

Para el mantenimiento y la seguridad

MANUAL DEL PROPIETARIO DE INDIAN CHIEF



2022



ADVERTENCIA

Lea, comprenda y siga todas las instrucciones y precauciones de seguridad que se incluyen en este manual y en todas las etiquetas del producto.

No seguir las precauciones de seguridad podría causar lesiones graves



ADVERTENCIA

Usar, hacer tareas de servicio y mantenimiento a un vehículo de pasajeros o a un vehículo para uso fuera de la carretera lo puede exponer a productos químicos, incluidos el escape del motor, el monóxido de carbono, ftalatos y plomo. El Estado de California ha señalado estos elementos como causantes de cáncer y defectos congénitos u otros daños reproductivos. Para minimizar la exposición, evite respirar el escape y no haga funcionar el motor al ralentí excepto cuando sea necesario. Las tareas de mantenimiento deben realizarse en un área con buena ventilación; use guantes o lávese las manos frecuentemente cuando haga mantenimiento en su vehículo.

Para obtener más información,
visite www.P65Warnings.ca.gov/passenger-vehicle.



Manual del motociclista de 2022

Indian Chief
Indian Chief Bobber
Indian Super Chief

Indian Chief Dark Horse
Indian Chief Bobber Dark Horse
Indian Super Chief Limited

Toda la información contenida en esta publicación está basada en la información del producto más reciente en el momento de la publicación. Las mejoras a los productos u otros cambios tendrán como resultado diferencias entre este manual y la motocicleta. Las descripciones o procedimientos en esta publicación son solamente para ser usados como referencia.

No se aceptará ninguna responsabilidad por omisiones o inexactitudes. Indian Motorcycle Company se reserva el derecho de hacer cambios en cualquier momento, sin notificación, y sin aceptar la responsabilidad de hacer los mismos cambios o similares en las motocicletas fabricadas anteriormente. Se prohíbe expresamente la reimpresión o reutilización completa o parcial de las descripciones o procedimientos incluidos en este documento.

A no ser que se indique, las marcas comerciales son propiedad de Indian Motorcycle International, LLC

Ride Command® es marca registrada de Polaris Industries, Inc. Pirelli® es marca registrada de PIRELLI & C. S. P. A. Motorcycle Safety Foundation® es marca registrada de Motorcycle Safety Foundation. NGK® es marca registrada de NGK Spark Plug Co., Ltd. BatteryMINDER® es marca registrada de VDC Electronics, Inc. iPod®, APPLE APP STORE® y Apple CarPlay® son marcas registradas de Apple Inc. iOS® es marca registrada de CISCO SYSTEMS, INC. Google Play® es marca registrada de GOOGLE LLC. Bluetooth® es marca registrada de Bluetooth Sig, Inc. JCASE® es marca registrada de Littelfuse, Inc.

© 2022 Indian Motorcycle International, LLC

9939939-es

Le felicitamos por la compra de su nueva motocicleta INDIAN MOTORCYCLE. Se ha unido a una exclusiva familia de motociclistas que han adquirido una famosa parte de la historia estadounidense, con su decisión de ser propietario de una motocicleta INDIAN MOTORCYCLE.

Su nueva motocicleta es el resultado final del trabajo artesanal y la dedicación auténtica de nuestros equipos de ingeniería, diseño y montaje. Fue diseñada y fabricada para alcanzar nuestro objetivo de ofrecerle una motocicleta de alta calidad que pueda conducir sin problemas durante muchos años. Esperamos que sienta tanto orgullo al conducir su nueva motocicleta como el que sintió nuestro equipo al fabricarla para usted.

Le recomendamos que lea el presente Manual del motociclista en su totalidad. Contiene información esencial para la conducción segura y el mantenimiento correcto de la motocicleta.

Su concesionario autorizado INDIAN MOTORCYCLE es quien mejor conoce la motocicleta y debe consultarlo para el mantenimiento y la asistencia. Los técnicos expertos que utilizan equipos y métodos avanzados son los que están mejor cualificados para realizar todas las reparaciones importantes y los servicios de mantenimiento que su motocicleta necesite.

Las motocicletas INDIAN MOTORCYCLE cumplen con todos los reglamentos federales, estatales y locales de seguridad y emisiones de la zona en la que se prevé su venta.

¡FELICIDADES!

Las siguientes palabras de señales y símbolos aparecen en todo este manual y en su vehículo. Cuando se usan estas palabras y símbolos, su seguridad está involucrada. Familiarícese con sus significados antes de leer el manual.

PELIGRO

PELIGRO indica una situación peligrosa que, si no se evita, CAUSARÁ la muerte o lesiones graves.

ADVERTENCIA

ADVERTENCIA indica una situación peligrosa que, si no se evita, PUEDE causar la muerte o lesiones graves.

ATENCIÓN

ATENCIÓN indica una situación peligrosa que, si no se evita, PUEDE causar lesiones de menores a moderadas.

AVISO

AVISO proporciona información clave al aclarar las instrucciones.

IMPORTANTE

IMPORTANTE proporciona recordatorios cruciales durante el desmontaje, montaje e inspección de los componentes.

| | |
|---|------------|
| Introducción | 7 |
| Seguridad | 9 |
| Informe de defectos de seguridad | 20 |
| Instrumentos, funciones y controles | 23 |
| Ride Command (si está disponible) | 49 |
| Inspecciones previas a la conducción | 67 |
| Funcionamiento | 79 |
| Mantenimiento | 93 |
| Limpieza y almacenamiento | 179 |
| Especificaciones | 185 |
| Garantía | 193 |
| Registro de mantenimiento | 205 |

INTRODUCCIÓN

REGISTROS DEL NÚMERO DE IDENTIFICACIÓN

Anote los siguientes números de identificación importantes:

| | |
|--|--|
| Número de identificación del vehículo (VIN) | |
| Número de identificación del motor | |
| PIN principal | |
| PIN del motociclista | |
| Número de serie del llavero con control remoto 1 | |
| Número de serie del llavero con control remoto 2 (opcional) | |

INFORMACIÓN DE MANTENIMIENTO Y GARANTÍA

Algunos procedimientos están fuera del alcance de este manual. Consulte a su concesionario para comprar un *Manual de mantenimiento INDIAN MOTORCYCLE*. Algunos procedimientos proporcionados en el Manual de mantenimiento requieren conocimiento, equipo y formación especializados. Debe disponer de las habilidades técnicas y herramientas necesarias antes de intentar CUALQUIER trabajo en su motocicleta. Comuníquese con su concesionario autorizado, antes de intentar cualquier trabajo de mantenimiento que esté más allá de su nivel de conocimiento o experiencia técnica o si el trabajo requiere de equipo especializado.

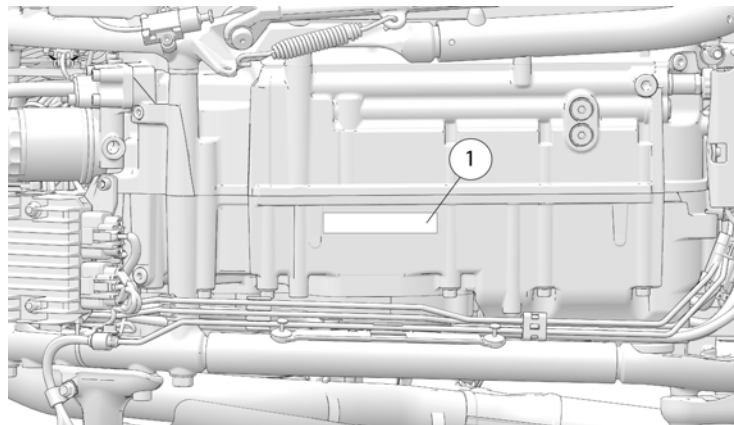
USO DE LA MOTOCICLETA EN EL EXTRANJERO

Si tiene pensado utilizar la motocicleta en países extranjeros:

- Es posible que no encuentre centros de servicio o piezas de repuesto fácilmente.
- Es posible que no haya disponible gasolina sin plomo. El uso de combustibles con plomo provocará daños al motor, daños a los sistemas de emisiones y la anulación de la garantía.
- Es posible que la gasolina tenga un octanaje considerablemente inferior. El combustible incorrecto puede dañar el motor.

NÚMERO DE IDENTIFICACIÓN DEL MOTOR

El número del motor ① está estampado en el cárter derecho debajo de la cubierta del eje de compensación. El número del motor está ubicado detrás de la placa del reposapiés derecho, con el motor instalado en el bastidor. Anote el número en el espacio que se proporciona en la página 7.



SEGURIDAD

INFORMACIÓN SOBRE EL MANUAL DEL MOTOCICLISTA

ADVERTENCIA

No cumplir con todas las precauciones y procedimientos recomendados puede causar lesiones graves o la muerte. Cumpla siempre todas las precauciones de seguridad y siga todos los procedimientos de funcionamiento, inspección y mantenimiento indicados en este manual.

Todas las referencias a la DERECHA, IZQUIERDA, PARTE DELANTERA o PARTE TRASERA, son desde la perspectiva del conductor cuando está sentado en una posición normal de conducción. Si tiene preguntas sobre el funcionamiento o el mantenimiento de su motocicleta después de haber leído este manual, consulte a su concesionario autorizado. Para encontrar el concesionario autorizado INDIAN MOTORCYCLE más cercano, visite el sitio web de INDIAN MOTORCYCLE en www.indianmotorcycle.com.

Lea cuidadosamente para entender la información de la sección *Seguridad* que comienza en esta página. Para mantener la motocicleta en estado óptimo, tanto en carretera como almacenada, comprenda y siga los procedimientos indicados en la sección *Mantenimiento* que comienza en la página 93.

Lleve el manual con usted cuando viaje. Seguir las precauciones y los procedimientos del manual le hará disfrutar más y le ayudará a sentirse seguro. Si pierde o daña este manual, compre uno nuevo en cualquier concesionario autorizado INDIAN MOTORCYCLE. El presente Manual del motociclista se debe considerar parte de la motocicleta y debe permanecer con ella, si la motocicleta cambia de propietario.

PRÁCTICAS DE CONDUCCIÓN SEGURA

ADVERTENCIA

El uso incorrecto de una motocicleta puede causarle lesiones graves o la muerte a usted, a su pasajero y a otras personas. Para minimizar el riesgo de lesiones, lea y comprenda la información que se incluye en esta sección, antes de usar la motocicleta. Esta sección contiene información de seguridad específica para la motocicleta INDIAN MOTORCYCLE, así como información sobre la seguridad general para el uso de motocicletas. Todas las personas que viajen en la motocicleta (conductores y pasajeros) deben seguir estas precauciones de seguridad.

EL MOTOCICLISMO TIENE RIESGOS INHERENTES

Usted puede minimizar esos riesgos, pero no los puede eliminar completamente. Aunque tenga experiencia como conductor o pasajero de motocicleta, lea toda la información de seguridad en este manual antes de usar la motocicleta.

SEGURIDAD

- Asista a un curso de educación de motociclismo de la Motorcycle Safety Foundation® (Fundación de seguridad para motocicletas) o de otro instructor capacitado. Por medio de la instrucción y la conducción, el curso le ayudará a desarrollar o a actualizar sus habilidades y hábitos para conducir en forma segura. Para obtener información sobre los cursos de educación para motociclistas en su área de la Motorcycle Safety Foundation® (Fundación de seguridad para motocicletas), llame al 1-800-446-9227 o visite www.msf-usa.org.
- Lea, comprenda y siga toda la información indicada en este manual.
- Observe todos los requisitos de mantenimiento especificados en este manual. Consulte el Manual de mantenimiento de INDIAN MOTORCYCLE o consulte a un concesionario autorizado INDIAN MOTORCYCLE.

LAS CARACTERÍSTICAS DEL DISEÑO AFECTAN A CÓMO DEBE CONDUCIR LA MOTOCICLETA

- La motocicleta está diseñada para uso en carretera con un motociclista (y un pasajero si la motocicleta está equipada con asiento del pasajero). *Nunca sobrepase la clasificación del peso bruto del vehículo (GVWR) ni la clasificación del peso bruto del eje (GAWR)*. Para información específica del modelo, vea la sección *Especificaciones* o vea la etiqueta de información de fabricación/VIN en la estructura de la motocicleta.
- Conducir fuera de la carretera, llevar más de un pasajero o llevar peso que sobrepase la clasificación de peso máximo puede dificultar la maniobrabilidad, lo que podría causar la pérdida del control.

- Siga todos los procedimientos de asentamiento indicados en la página 79 durante los 800 primeros km (500 mi) de funcionamiento. Si no lo hace puede causar daños graves al motor.
- Si su motocicleta tiene alforjas, parabrisas o respaldo para el pasajero, prepárese para reducir la velocidad a fin de mantener la estabilidad.

SIGA ESTAS PRÁCTICAS GENERALES DE CONDUCCIÓN SEGURA

- Antes de cada viaje, realice las inspecciones previas a la conducción. No hacerlo puede causar daños a la motocicleta o un accidente.
- Hasta que no esté completamente familiarizado con la motocicleta y todos sus controles, practique la conducción donde haya poco o ningún tráfico. Practique la conducción a una velocidad moderada sobre diferentes superficies de carreteras y en diferentes condiciones climáticas.
- Sea consciente de sus habilidades y limitaciones y conduzca conforme a estas.
- Solo debe permitir que conduzcan su motocicleta los conductores con experiencia y solamente después de haberse familiarizado con los controles y el funcionamiento. Asegúrese de que todos los motociclistas lean y comprendan este Manual del motociclista antes de la conducción.

- No conduzca cuando esté cansado, enfermo, bajo la influencia del alcohol, medicamentos recetados, medicamentos sin receta o cualquier otra droga. El cansancio, las enfermedades, el alcohol y las drogas pueden causar somnolencia, pérdida de coordinación y falta de equilibrio. También pueden afectar a su estado de alerta y a su sentido común.
- Si su motocicleta no funciona normalmente, corrija el problema inmediatamente. Consulte el *Manual de mantenimiento de INDIAN MOTORCYCLE* o consulte a un concesionario autorizado INDIAN MOTORCYCLE.
- Conduzca de forma muy atenta, como si usted fuera invisible para los demás conductores, incluso en pleno día. *La causa principal de accidentes entre automóviles y motocicletas es la incapacidad de un conductor para ver o reconocer una motocicleta.* Conduzca donde sea claramente visible para los demás conductores y observe cuidadosamente cómo conducen.
- Tenga especial cuidado en los cruces, ya que estos son los lugares más probables para que se produzcan accidentes.
- Para evitar la pérdida del control, mantenga las manos en el manillar y los pies en los reposapiés.
- Tenga en cuenta que la barra de defensa no está diseñada para proteger al motociclista contra las lesiones en un choque.
- Respete el límite de velocidad y ajuste su velocidad y técnica de conducción, basándose en la carretera, el clima y las condiciones del tráfico. Al viajar más rápido, la influencia de todas las demás condiciones aumenta, lo cual puede afectar a la estabilidad de la motocicleta y aumentar la posibilidad de pérdida de control.
- No mueva ni use la motocicleta con la dirección bloqueada (si está disponible), ya que la dirección restringida severamente podría causar la pérdida del control.
- Reduzca la velocidad cuando:
 - La carretera tenga baches, sea accidentada o irregular.
 - La carretera tenga arena, suciedad, grava u otros materiales sueltos.
 - La carretera esté mojada, tenga hielo o aceite.
 - La carretera tenga superficies pintadas, cubiertas de alcantarillado, rejillas de metal, cruces de vías férreas u otras superficies resbaladizas.
 - Haga viento, llueva o haya otros motivos que provoquen que la carretera esté resbaladiza o presente unas condiciones que cambian rápidamente.
 - El tráfico esté pesado, congestionado, que no permita suficiente espacio entre los vehículos, y que no sea fluido.
 - Le esté adelantando, en cualquier dirección, un vehículo grande que produzca una ráfaga de viento al pasar.
- Cuando se acerque a una curva, seleccione una velocidad y ángulo de inclinación que le permita pasar por la curva en su propio carril sin usar los frenos. El exceso de velocidad, un ángulo de inclinación inadecuado o frenar en una curva pueden causar la pérdida del control.
- El espacio libre al suelo se reduce cuando la motocicleta está inclinada. No permita que los componentes entren en contacto con la superficie de la carretera cuando la motocicleta se incline en una curva, ya que esto podría causar la pérdida del control.
- No tire de un remolque. Tirar de un remolque puede hacer que la motocicleta sea difícil de maniobrar.

- Pliegue el soporte lateral completamente antes de conducir. Si el soporte lateral no está completamente plegado, podría hacer contacto con la superficie de la carretera y causar la pérdida del control.
- Para maximizar la efectividad de la frenada, *use los frenos, delantero y trasero al mismo tiempo*. Sea consciente de esta información y de estas prácticas para frenar:
 - Como máximo, el freno trasero proporciona 40% de la fuerza de frenada de la motocicleta. Use ambos frenos, el delantero y el trasero, al mismo tiempo.
 - Para evitar el derrape, aplique los frenos gradualmente cuando la carretera esté mojada, sea irregular o tenga elementos sueltos o resbaladizos.
 - Si es posible, evite usar los frenos al trazar una curva. Los neumáticos de motocicleta tienen menos tracción en los giros, por lo que frenar aumentará la posibilidad de derrape. La motocicleta debe estar en posición vertical antes de accionar los frenos.
 - Con pastillas y rotores nuevos, deben transcurrir 500 km (250 mi) de funcionamiento en ciudad (no por autopista), para que las pastillas se acoplen a los nuevos rotores. Los frenos se deben usar con frecuencia. Durante este tiempo, el rendimiento de los frenos será menos eficaz. Evite usar los frenos bruscamente, excepto en una emergencia. La eficiencia de los frenos aumentará gradualmente durante este período de rodaje.
- El motor y los componentes calientes del escape pueden causar quemaduras en la piel y pueden provocar un incendio, si se exponen a materiales inflamables. Aparque siempre la motocicleta lejos de materiales inflamables y en lugares donde las personas no vayan a tocar los componentes calientes.

ROPA PROTECTORA

IMPORTANTE

Use ropa protectora para disminuir el riesgo de lesiones y aumentar la comodidad al conducir.

- Use siempre un casco que cumpla o supere los estándares establecidos de seguridad. Los cascos aprobados en EE. UU. y Canadá tienen una etiqueta del Departamento de transporte (DOT) de los EE. UU. Los cascos aprobados en Europa, Asia y Oceanía llevan la etiqueta ECE 22.05. La marca ECE consiste en un círculo que rodea la letra E, seguido del número que identifica al país que otorgó la aprobación. El número de aprobación y el número de serie también aparecen en la etiqueta. En algunas zonas, las leyes *exigen* que use un casco aprobado. Las lesiones en la cabeza son la principal causa de muerte en los accidentes de motocicletas. Las estadísticas constatan que un casco aprobado es la protección más eficaz para evitar o disminuir las lesiones en la cabeza. El casco debe quedar ajustado, firmemente sujeto, no tener defectos obvios y no haber estado involucrado previamente en un accidente o colisión.
- Use protección ocular para proteger los ojos contra el viento, las partículas y objetos arrastrados por el viento. Un protector facial puede ayudar a protegerle el rostro en un accidente o colisión y protegerle del viento, partículas u objetos. Las leyes en algunas zonas *exigen* que use protección ocular. Recomendamos que use un equipo protector personal (EPP) aprobado que tenga las calificaciones VESC 8, V-8, Z87.1 o CE. Asegúrese de que la protección ocular se mantenga limpia.

- Todos los motociclistas deben usar ropa brillante o de color claro o reflectante para ser más visibles para los demás conductores. *La causa principal de accidentes entre automóviles y motocicletas es la incapacidad de un conductor para ver o reconocer una motocicleta.*
- Use guantes, una chaqueta, botas gruesas y pantalones largos para evitar o reducir las lesiones causadas por las abrasiones, cortes o quemaduras si la motocicleta se cae. Use botas con tacón bajo, ya que los tacones altos se pueden trabar en los pedales o en los reposapiés. La combinación de las botas y pantalones debe cubrir completamente piernas, tobillos y pies para proteger la piel contra el calor del motor y del sistema de escape.
- No use ropa larga y suelta, ni cordones largos para atar las botas, ya que se pueden atascar en el manillar, las palancas o los reposapiés, o bien se pueden enredar en las ruedas, lo que provocará la pérdida del control y lesiones graves.

LLEVAR UN PASAJERO

ADVERTENCIA

No lleve un pasajero, a no ser que la motocicleta tenga un asiento y un reposapiés para el pasajero.

CONDUCCIÓN CON CARGA

Siga estas indicaciones cuando sujete la carga o los accesorios a la motocicleta. Cuando corresponda, estas indicaciones también se pueden referir al contenido de cualquier accesorio.

- Mantenga el peso de la carga y de los accesorios al mínimo y coloque los artículos lo más cerca posible a la motocicleta, para minimizar el cambio en el centro de gravedad de la motocicleta. Cambiar el centro de gravedad puede causar la pérdida de estabilidad y maniobrabilidad, así como la pérdida del control.
- Ajuste la altura de conducción, según sea necesario. Vea la página 127.
- No sobrepase la CLASIFICACIÓN DEL PESO BRUTO DEL VEHÍCULO (GVWR) de su motocicleta ni la CLASIFICACIÓN DEL PESO BRUTO DEL EJE (GAWR) de su motocicleta.
- Distribuya el peso uniformemente en ambos lados de la motocicleta. Mantenga una distribución uniforme del peso comprobando los accesorios y la carga, para asegurarse de que estén firmemente sujetos a la motocicleta, antes de conducir y siempre que se detenga. La distribución no uniforme del peso o el desplazamiento repentino de los accesorios o de la carga durante la conducción puede dificultar la maniobrabilidad, provocar la pérdida del control y crear peligros para los otros conductores (si la carga se cae de la motocicleta).
- Para conducir con comodidad y asegurar el correcto espacio libre al suelo, ajuste la presión de aire del amortiguador trasero (si está disponible), tal como se especifica en la etiqueta ubicada debajo de la cubierta lateral izquierda. Vea la página 127.

SEGURIDAD

- No cargue objetos grandes ni pesados, como sacos de dormir, maletines o tiendas de campaña en los manillares, en el área de la horquilla delantera o en el guardabarros delantero. La carga o los accesorios colocados en estas áreas pueden causar inestabilidad (debido a la distribución incorrecta del peso o a los cambios aerodinámicos) y podría provocar la pérdida del control. Tales artículos también pueden obstruir el flujo de aire al motor y causar un sobrecalentamiento que puede dañar el motor.
- No sobrepase el límite de peso máximo de carga con los accesorios (consulte las instrucciones y las etiquetas de los accesorios). No sujete la carga a un accesorio que no esté diseñado para ese propósito. Cualquiera de estos casos podría causar un fallo del accesorio, lo que podría provocar la pérdida del control.
- Obedezca siempre los límites de velocidad indicados.
- No sujete nada a la motocicleta, a no ser que esté específicamente diseñado por INDIAN MOTORCYCLE para ese propósito.
- Nunca conduzca a velocidades excesivas. Las características de almacenamiento y carga, combinadas con los efectos de levantado o sacudida del viento, pueden causar inestabilidad de la motocicleta y provocar la pérdida del control.
- Distribuya el peso uniformemente a cada lado de la motocicleta.
- No sobrepase el límite individual de peso de cada alforja, cofre u otro compartimiento de almacenamiento. Consulte la etiqueta de capacidad de almacenamiento ubicada en o cerca de la característica de almacenamiento.
- NUNCA SOBREPASE la CLASIFICACIÓN DEL PESO BRUTO DEL VEHÍCULO (GVWR) ni la CLASIFICACIÓN DEL PESO BRUTO DEL EJE (GAWR), no importa si cualquier característica de almacenamiento está cargada a toda su capacidad o no. Sobrepasar la clasificación del peso puede reducir la estabilidad y maniobrabilidad y causar la pérdida del control.
- Ajuste la altura de conducción, según sea necesario. Vea la página 127.

ALFORJAS, COFRE Y OTRO ALMACENAMIENTO

Siempre que opere una motocicleta con características de almacenamiento y carga, como alforjas, un cofre, rejillas, guanteras u otros compartimientos de almacenamiento:

USO DE ACCESORIOS

Debido a que INDIAN MOTORCYCLE no puede probar ni ofrecer recomendaciones específicas respecto a cada accesorio o combinaciones de accesorios vendidos, es responsabilidad del conductor establecer si la motocicleta se puede operar de forma segura con cualquier accesorio o peso adicional. Siga las indicaciones siguientes cuando seleccione e instale accesorios:

- No instale accesorios que afecten a la visibilidad del conductor, la estabilidad, la maniobrabilidad o el funcionamiento de la motocicleta. Antes de instalar un accesorio, asegúrese de que este no:
 - reduzca el espacio libre al suelo cuando la motocicleta esté inclinada o en posición vertical;
 - limite la carrera de la suspensión o de la dirección o su capacidad para usar los controles;
 - lo desplace de su posición normal de conducción;
 - obstruya las luces o los reflectores.
- Los accesorios voluminosos, pesados o grandes pueden causar inestabilidad (debido a los efectos de elevación o sacudida del viento) y pérdida del control.
- No instale accesorios eléctricos que superen la capacidad del sistema eléctrico de la motocicleta. No instale nunca bombillas de una potencia superior a las que se proporcionan como equipo original. Podría producirse un fallo eléctrico y provocar una pérdida peligrosa de potencia en el motor o en las luces, o bien daños en el sistema eléctrico.
- Use solamente accesorios originales INDIAN MOTORCYCLE, diseñados para su modelo.
- No sobrepase la clasificación del peso bruto del vehículo (GVWR) de su motocicleta.
- Ajuste la altura de conducción, según sea necesario.

MODIFICACIONES

Modificar la motocicleta eliminando o añadiendo cualquier equipo no aprobado por el fabricante puede anular la garantía. Es posible que algunas modificaciones no sean legales en su área de funcionamiento. Si tiene dudas, consulte a su concesionario autorizado INDIAN MOTORCYCLE.

ATENCIÓN

Las modificaciones podrían causar la conducción insegura de la motocicleta y provocar lesiones graves al conductor o al pasajero, además de dañar la motocicleta.

ESTACIONAR LA MOTOCICLETA

Cuando deje desatendida la motocicleta, apague el motor. Si su motocicleta cuenta con un encendido de llave, extraiga la llave de encendido para evitar el uso no autorizado.

AVISO

No almacene su llavero con control remoto cerca de la motocicleta.

Aparque la motocicleta donde no sea probable que las personas entren en contacto con el motor ni con el sistema de escape caliente, ni que coloquen materiales combustibles cerca de estas áreas calientes. No aparque cerca de una fuente inflamable, como un calentador de queroseno o una llama abierta, donde los componentes calientes pudiesen encender los materiales combustibles.

SEGURIDAD

Aparque la motocicleta en una superficie firme y nivelada. Es posible que las superficies inclinadas o blandas no puedan soportar la motocicleta. Si es necesario aparcar en una pendiente o en una superficie blanda, siga las precauciones que se indican en la página 90.

RESPUESTA DEL SISTEMA ANTIBLOQUEO DE FRENOS (SI ESTÁ DISPONIBLE)

Cuando los frenos antibloqueo se activan al frenar, el motociclista sentirá la pulsación en las palancas de los frenos. *Para lograr el mejor rendimiento en el funcionamiento de parada, continúe aplicando presión constante a los frenos.*

SEGURIDAD CON EL COMBUSTIBLE Y EL ESCAPE

Respete siempre estas advertencias de seguridad sobre el combustible cuando reposte o trabaje en el sistema de combustible.

ADVERTENCIA

Bajo ciertas condiciones, la gasolina es altamente inflamable y explosiva.

- Tenga siempre mucho cuidado cuando manipule la gasolina.
- Apague siempre el motor antes de repostar.
- Reposte siempre en el exterior o en un área con buena ventilación.
- Abra la tapa del combustible lentamente. No llene el depósito en exceso. No llene el cuello del depósito.
- No fume ni permita que haya llamas ni chispas en el área donde se reposta o se almacena la gasolina ni en los alrededores.

 **ADVERTENCIA**

La gasolina y los vapores de gasolina son venenosos y pueden causar lesiones graves.

- No ingiera gasolina, no la derrame ni inhale los vapores. Si ingiere gasolina, inhala varias veces los vapores o le entra gasolina en los ojos, acuda a un médico inmediatamente.
- Si se derrama gasolina en la piel o ropa, lávela inmediatamente con jabón y agua y cámbiese de ropa.
- Los gases del escape contienen monóxido de carbono, un gas inodoro e incoloro que puede causar la pérdida del conocimiento o la muerte en poco tiempo.
- Nunca arranque el motor ni permita que funcione en un área cerrada.
- Nunca inhale los gases del escape.

- Antes de cada viaje, realice las *inspecciones previas a la conducción*.
- Realice todo el mantenimiento periódico en los intervalos recomendados indicados en la sección *Mantenimiento periódico*.
- Mantenga siempre la presión, el estado de la banda de rodadura y el equilibrio correctos de los neumáticos y de las ruedas. Inspeccione los neumáticos regularmente y sustitúyalos con prontitud si están desgastados o dañados. Use solamente neumáticos de sustitución homologados. Consulte la sección *Especificaciones*.
- Asegúrese siempre de que el ajuste del cojinete del cabezal de dirección sea correcto. Compruebe regularmente si hay fugas de líquido o daños en el amortiguador trasero o en la horquilla delantera. Realice las reparaciones necesarias con prontitud. Vea la página 129.
- Limpie la motocicleta minuciosamente para detectar los artículos que necesitan mantenimiento.
- Para garantizar la seguridad, los fijadores deben cumplir con las especificaciones originales de calidad, acabado y tipo. Use solamente piezas de repuesto originales INDIAN MOTORCYCLE y asegúrese de que todos los fijadores estén apretados correctamente.

MANTENIMIENTO DE SEGURIDAD

 **ADVERTENCIA**

Si no se realiza el mantenimiento de seguridad tal como se recomienda, es posible que se dificulte la maniobrabilidad y se provoque la pérdida del control, lo cual puede provocar lesiones graves o la muerte. Haga siempre los procedimientos de mantenimiento de seguridad tal como se recomiendan en este manual. Haga el mantenimiento y las reparaciones con prontitud. Consulte el Manual de mantenimiento de INDIAN MOTORCYCLE o consulte a un concesionario autorizado INDIAN MOTORCYCLE u otro concesionario autorizado.

TRANSPORTE DE LA MOTOCICLETA

Si es necesario transportar la motocicleta:

SEGURIDAD

- Use un camión o un tráiler. No remolque la motocicleta con otro vehículo, ya que afectará la dirección y maniobrabilidad de la motocicleta.
- Coloque y sujete la motocicleta en posición vertical.
- Para lograr mejor estabilidad, coloque amarres lo más separados que sea posible en el tráiler o el vehículo.
- No sujete la motocicleta mediante el manillar.
- Pase las correas de amarre (desde la parte delantera) hacia arriba y por encima de la abrazadera triple inferior, teniendo cuidado de no interferir con el cableado y las líneas del freno. Para lograr mejor estabilidad, coloque los amarres lo más separados que sea posible, en el camión o en la plataforma del tráiler.
- No use el soporte lateral cuando transporte la motocicleta en un camión o tráiler.
- Para lograr más seguridad se pueden colocar correas adicionales alrededor del bastidor, entre el depósito de combustible y el asiento. Tenga cuidado de no colocar las correas sobre los arneses de cables o las líneas de evaporación.

INTERFERENCIA ELECTROMAGNÉTICA

Este vehículo cumple con los requisitos del Reglamento 10 de la Comisión Económica de Naciones Unidas para Europa y la ICES-002 canadiense.

DECLARACIONES DE CUMPLIMIENTO CON LAS NORMAS DE RADIO

Las siguientes declaraciones se aplican a los componentes de radio que se ofrecen con este vehículo. Entre estos se pueden incluirse, entre otros, la pantalla táctil.

Este dispositivo cumple con la Parte 15 de las Reglas de la FCC. El funcionamiento está sujeto a las siguientes dos condiciones: (1) Este dispositivo no puede causar interferencias dañinas y (2) este dispositivo debe aceptar cualquier interferencia recibida, incluida la interferencia que pueda causar el funcionamiento no deseado.

Este dispositivo cumple con los límites de exposición a la radiación RF de la FCC para la población general.

Este dispositivo contiene transmisor(es)/receptor(es) exento(s) de licencia que cumplen con los RSS exentos de licencia de Innovation, Science and Economic Development de Canadá. El funcionamiento está sujeto a las siguientes dos condiciones:

1. Este dispositivo no puede causar interferencias.
2. Este dispositivo debe aceptar cualquier interferencia recibida, incluida la que pueda causar el funcionamiento no deseado del dispositivo.

⚠ ATENCIÓN

Este equipo cumple con la Parte 15 de las reglas de la Comisión Federal de comunicaciones (FCC).

Estos requisitos tienen el objetivo de proporcionar una protección razonable contra la interferencia dañina en una instalación residencial. Este equipo genera, usa y puede irradiar energía de radiofrecuencia y, si no está instalado y no se usa de conformidad con las instrucciones, puede causar interferencias dañinas en las comunicaciones de radio. Sin embargo, no se garantiza que la interferencia no ocurrirá en una instalación determinada.

Si este equipo sí causa interferencias dañinas en la recepción de radio o televisión, lo que se puede establecer apagando y encendiendo el equipo, se recomienda al usuario que intente corregir la interferencia con una o más de las siguientes medidas:

- Cambie la orientación o ubicación de la antena receptora.
- Aumente la separación entre el equipo y el receptor.
- Conecte el equipo a un enchufe de un circuito diferente al que está conectado el receptor.
- Consulte al concesionario o a un técnico de radio/TV con experiencia para obtener ayuda.

Los cambios o modificaciones en este equipo que no estén aprobados específicamente por la parte responsable del cumplimiento podría anular la autoridad del usuario para usar el equipo.

Este vehículo contiene el siguiente equipo de radio o componentes que contienen equipo de radio:

| COMPONENTE | IDENTIFICACIÓN DEL COMPONENTE | FABRICANTE |
|--|-------------------------------|-------------------------|
| Llavero con control remoto | 4017768 | Marquardt Switch, Inc. |
| Llavero con control remoto (solo Japón) | 4019469 | Marquardt Switch, Inc. |
| Sensor del sistema de control de presión de los neumáticos (TPMS) (solo accesorio) | 4019660 | Schrader |
| Sensor del sistema de control de presión de los neumáticos (TPMS) Japón solamente | 4019793 | Schrader |
| Pantalla (pantalla de Ride Command de 3 pulg.) | RC-3R | Polaris Industries Inc. |

SEGURIDAD

| COMPONENTE | IDENTIFICACIÓN DEL COMPONENTE | FABRICANTE |
|---|-------------------------------|------------------------|
| Módulo de control inalámbrico (WCM) | 2415815 | Marquardt Switch, Inc. |
| Módulo de control inalámbrico (WCM) Solo Japón | 2415607 | Marquardt Switch, Inc. |

Por medio de la presente, INDIAN MOTORCYCLE declara que el equipo de radio indicado anteriormente cumple con la Directiva de la UE 2014/53/UE.

El texto completo de la declaración de cumplimiento de la UE está disponible en la siguiente dirección de internet:

<https://www.polaris.com/en-us/radio-conformity/>

CLASIFICACIÓN DEL PESO BRUTO DEL VEHÍCULO (GVWR)

ADVERTENCIA

Sobrepasar la clasificación del peso bruto del vehículo de su motocicleta puede reducir la estabilidad y maniobrabilidad y podría causar la pérdida del control. NUNCA sobrepase la GVWR de su motocicleta.

La *capacidad máxima de carga* de su motocicleta es el peso máximo que puede añadir a su motocicleta *sin exceder la GVWR*. Esta capacidad se establece calculando la diferencia entre la GVWR de su motocicleta y el peso en mojado.

Consulte la información específica de los modelos en la sección *Especificaciones* de este manual o en la etiqueta de información de fabricación/VIN en el bastidor de la motocicleta.

A la hora de determinar el peso que añadirá a su motocicleta y para asegurarse de no superar la capacidad máxima de carga, incluya lo siguiente:

- Peso corporal del conductor
- Peso corporal del pasajero
- Peso de todos los accesorios y complementos del motorista
- Peso de todos los accesorios posteriores a la producción y de su contenido
- Peso de cualquier carga adicional en la motocicleta

INFORME DE DEFECTOS DE SEGURIDAD

Si considera que su vehículo tiene un defecto que podría provocar un accidente o causar lesiones o la muerte, debe informar de inmediato a la Administración Nacional de Seguridad del Tráfico en las Carreteras (NHTSA), además de notificar por escrito a INDIAN MOTORCYCLE.

Si la NHTSA recibe reclamaciones semejantes, puede abrir una investigación y, si encuentra que hay un defecto de seguridad en un grupo de vehículos, puede ordenar una campaña de llamada a servicio y solución del problema. No obstante, la NHTSA no puede participar en problemas particulares entre usted, su concesionario INDIAN MOTORCYCLE o la propia INDIAN MOTORCYCLE.

Para comunicarse con la NHTSA u obtener cualquier otra información acerca de la seguridad de los vehículos motorizados, puede llamar a la línea gratuita Vehicle Safety Hotline, al número 1-888-327-4236 (teléfono de texto: 1-800-424-9153), visitar el sitio web de la NHTSA en www.safercar.gov, o escribir a:

ADMINISTRATOR, NHTSA
1200 New Jersey Avenue, SE
West Building
Washington, DC 20590 EE. UU.

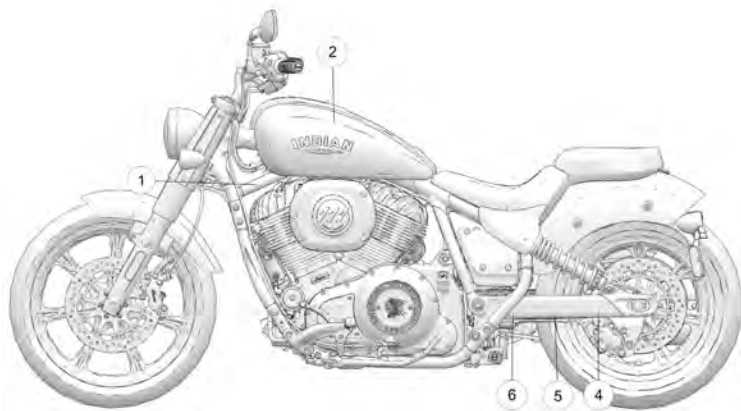
INFORME DE DEFECTOS DE SEGURIDAD (CANADÁ)

Para informar acerca de un defecto de seguridad a Transport Canada, puede completar en línea un formulario de reclamación por defectos en su sitio Web (inglés: <http://www.tc.gc.ca/recalls>, francés: <http://www.tc.gc.ca/rappels>) o comunicarse con su División de investigaciones de defectos y llamadas a servicio, llamando a la línea gratuita 1-800-333-0510 (Canadá) o +1 819-994-3328 (área de Ottawa-Gatineau/Internacional).

ETIQUETAS DE SEGURIDAD E INFORMACIÓN

AVISO

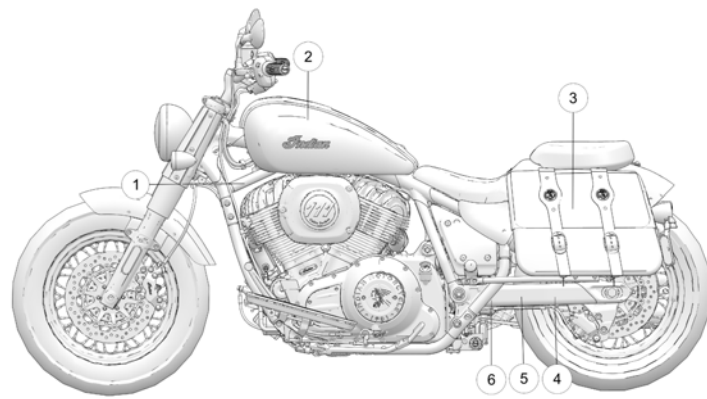
Los modelos se muestran solo como referencia. Las ubicaciones de las etiquetas de seguridad pueden variar según el modelo.



① Número de identificación del vehículo (VIN) (al lado del cabezal de dirección)

② Advertencia para el conductor/recomendación de combustible

③ Advertencia de la alforja/carga



④ Información sobre las emisiones evaporativas (EVAP)

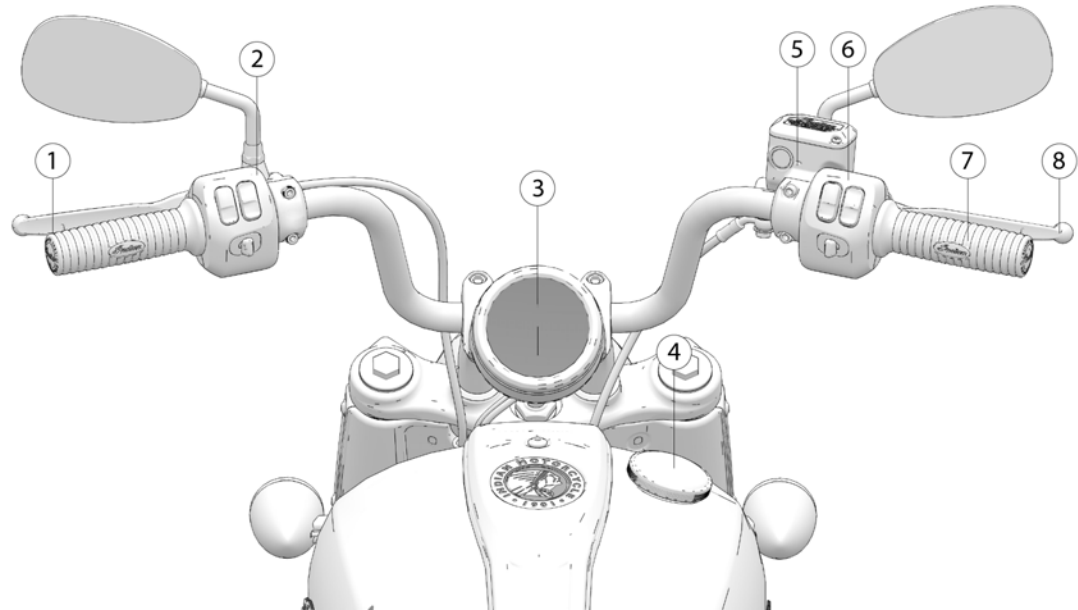
⑤ Información sobre el control de emisiones del vehículo (VECI)

⑥ Información sobre el control de emisiones de ruido (NECI)

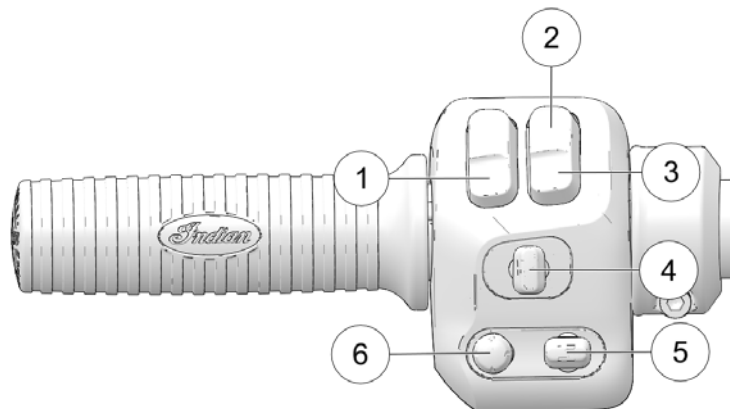
INSTRUMENTOS, FUNCIONES Y CONTROLES

CONSOLA

- ① Palanca del embrague
- ② Control izquierdo
- ③ Indicador de funciones múltiples
- ④ Tapa de combustible
- ⑤ Bomba del freno delantero
- ⑥ Control derecho
- ⑦ Empuñadura del acelerador
- ⑧ Palanca del freno delantero

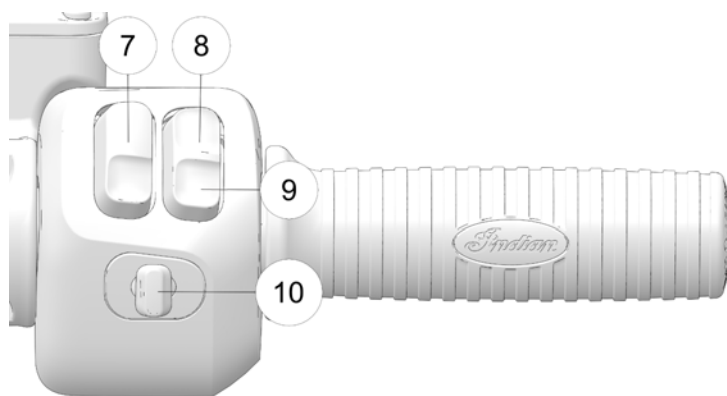


UBICACIONES DE LOS INTERRUPTORES CONTROL IZQUIERDO



- ① Bocina
- ② Luz larga
- ③ Luz corta/papadear para rebasar
- ④ Intermitentes/intermitentes de emergencia
- ⑤ Selección de lista de pantallas (si está disponible)
- ⑥ Interruptor de control de audio (si está disponible)

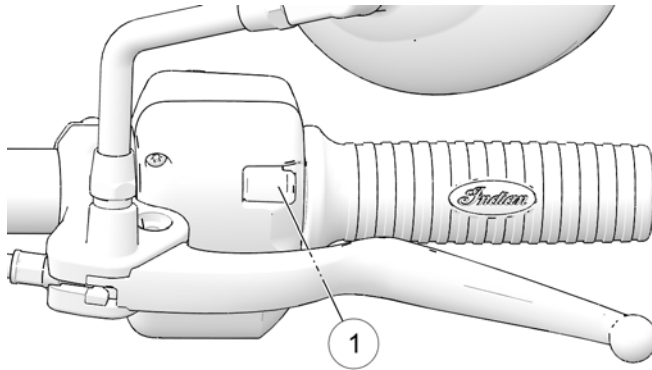
CONTROL DERECHO



- ⑦ Interruptor de alimentación
- ⑧ Interruptor de parada del motor
- ⑨ Interruptor de encendido/marcha del motor
- ⑩ Interruptor del control de crucero





INTERRUPTORES DE CONMUTACIÓN

Todos los modelos tienen disponibles interruptores de conmutación en el lado delantero de los controles del lado izquierdo ① y derecho del manillar.











El interruptor de alimentación debe estar en la posición ENCENDIDO para que funcionen los interruptores de conmutación. Use el interruptor del lado derecho para navegar por los menús o aceptar los cuadros de diálogo en la pantalla de Ride Command. Use el interruptor del lado izquierdo para salir de menús, no aceptar los cuadros de diálogo, cortar llamadas telefónicas y cambiar las pantallas de visualización.

SÍMBOLOS DE LOS INTERRUPTORES

| SÍMBOLO | INTERRUPTOR | DESCRIPCIÓN |
|---|---|---|
|  | Interruptor de la bocina | Pulse el interruptor de la bocina para que suene. |
|  | Interruptor de luz larga del faro delantero | El interruptor de luz larga del faro delantero activa la luz de carretera. Vea la página 28. |
|  | Interruptor de luz corta del faro delantero | El interruptor de luz corta del faro delantero activa la luz de cruce. Pulse momentáneamente hacia abajo para activar "parpadear para rebasar". Vea la página 28. |
|  | Interruptor de los intermitentes | Mueva el interruptor a la izquierda para activar el intermitente izquierdo. Mueva el interruptor a la derecha para activar el intermitente derecho. Un intermitente desactiva automáticamente cuando la velocidad o la distancia lleguen a niveles predeterminados. Para cancelar manualmente un intermitente, mueva el interruptor a la posición central y púselo. <i>Función momentánea: Mueva el interruptor del intermitente a la izquierda o a la derecha, y manténgalo en esa posición por lo menos un segundo. Se activará la función momentánea y el intermitente se cancelará cuando se suelte el interruptor.</i> |

INSTRUMENTOS, FUNCIONES Y CONTROLES

| SÍMBOLO | INTE-RRUP-TOR | DESCRIPCIÓN |
|--|---|---|
|  | Interrup-tor de los intermi-ntes de emergen-cia (interrup-tor de peligro) | El interruptor de peligro activa y cancela los intermitentes de emergencia. Vea la página 29. |
|  | Interrup-tor de selección de la lista de pantallas | El interruptor de selección de la lista de pantallas (si está disponible) se usa para navegar por las pantallas del motociclista. |
|  | Interrup-tor de control de audio | El interruptor de control de audio permite que los usuarios controlen las funciones del sistema de audio desde el bloque de control izquierdo. Vea la página 30. |
|  | Interrup-tor de parada | Pulse la parte inferior del interruptor (MARCHA) para que el motor se ponga en marcha. Pulse la parte superior del interruptor (PARADA) para apagar el motor. Vea la página 27. |
|  | Interrup-tor de arranque | Use el interruptor de arranque para poner en marcha el motor. El interruptor de parada/ marcha del motor debe estar en la posición MARCHA. Vea la página 27. |

| SÍMBOLO | INTE-RRUP-TOR | DESCRIPCIÓN |
|---|---------------------------------------|---|
|  | Interrup-tor de alimenta-ción | Pulse y suelte el interruptor de alimentación para habilitar o inhabilitar toda la alimentación eléctrica al vehículo. Vea la página 26. |
|  | Interrup-tor de dispara-dor izquierdo | Use el interruptor del lado izquierdo para salir de menús, no aceptar los cuadros de diálogo, cortar llamadas telefónicas y cambiar las pantallas de visualización. Vea la página 25. |
|  | Interrup-tor de dispara-dor derecho | Use el interruptor del lado derecho para navegar por los menús o aceptar los cuadros de diálogo en la pantalla de Ride Command. |

INTERRUPTORES

INTERRUPTOR DE ALIMENTACIÓN

El interruptor de alimentación está ubicado en el control derecho

①. Pulse y suelte el interruptor de alimentación para habilitar o inhabilitar toda la alimentación eléctrica al vehículo.

Para inhabilitar todo el suministro eléctrico, si la motocicleta está en movimiento y el motor está en marcha, mantenga pulsado el interruptor de alimentación durante más de tres segundos.

INTERRUPTOR DE PARADA/MARCHA DEL MOTOR

Use el interruptor de parada/marcha del motor para apagarlo rápidamente.

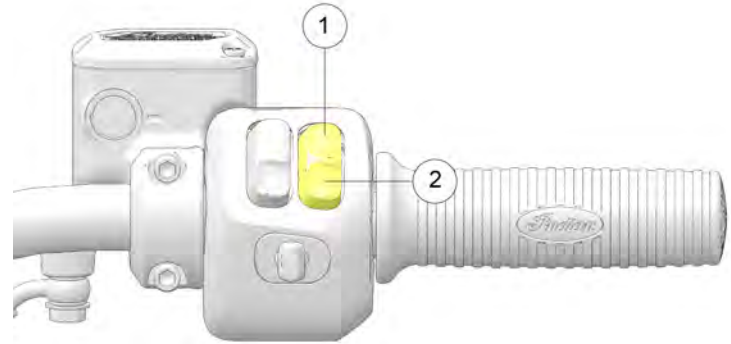


AVISO

Los faros delanteros y todos los accesorios enchufados en los puertos de alimentación continuarán encendidos hasta que el interruptor de alimentación se apague.

AVISO

Para ahorrar alimentación o energía de batería, el vehículo desconectará automáticamente la alimentación de la batería después de cinco minutos de inactividad. La desconexión automática de la alimentación se puede anular en las motos que cuentan con una pantalla Ride Command de INDIAN MOTORCYCLE, mediante el menú de configuración del vehículo.

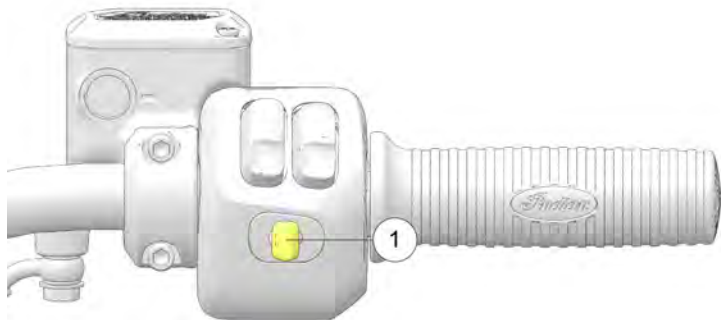


Pulse la parte superior del interruptor (PARADA) ① para interrumpir los circuitos y parar el motor. El motor no debe arrancar ni funcionar cuando el interruptor esté en la posición PARADA.

Pulse la parte inferior del interruptor (MARCHA) ② para completar los circuitos y permitir que el motor arranque y funcione. Pulse y libere el interruptor inferior (MARCHA) ② para arrancar el motor.

INTERRUPTOR DEL CONTROL DE CRUCERO

El control de crucero se puede activar y ajustar desde el control derecho con el interruptor de control de crucero ①. Para obtener más información acerca del control de crucero, consulte la página 88.



| Posición de alternancia | Función |
|-------------------------|------------------------------|
| Izquierda | Configuración/desaceleración |
| Centro | Apagado/encendido |
| Derecha | Reanudación/aceleración |

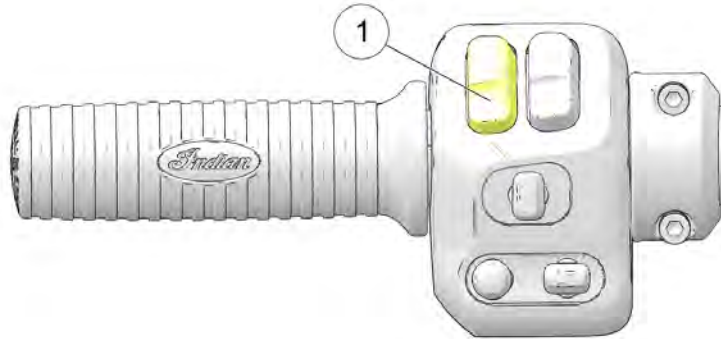
INTERRUPTOR PARA LUZ LARGA/CORTA DEL FARO DELANTERO

Los faros delanteros se encienden automáticamente al poner en marcha el motor. Vea la página 40.

El interruptor de luz larga/corta del faro delantero permite que el faro cambie entre luz larga y corta. Para activar la luz larga, pulse la parte superior del interruptor. Para activar la luz corta, pulse la parte inferior del interruptor. Para producir un parpadeo momentáneo de los faros delanteros (parpadear para rebasar), pulse y sostenga la parte inferior del interruptor.

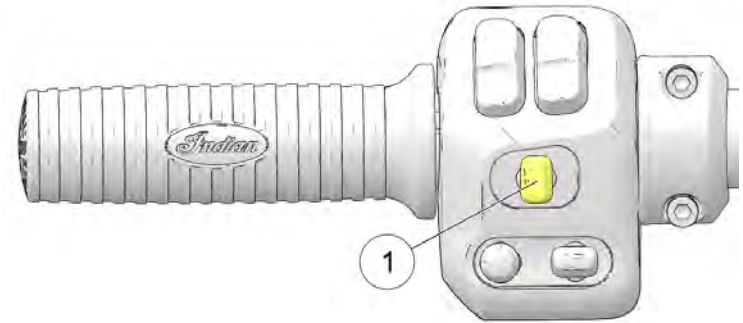
INTERRUPTOR DE LA BOCINA

Pulse el interruptor de la bocina ① para que suene.



INTERRUPTOR DE PELIGRO

El interruptor de alimentación debe estar ENCENDIDO para activar las luces intermitentes; pero, una vez activadas, las luces intermitentes continuarán parpadeando cuando el interruptor de alimentación se haya apagado. Cuando se activan los intermitentes, los cuatro intermitentes parpadean.

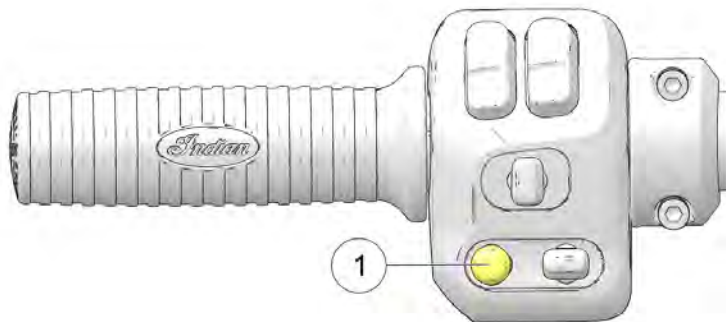


Para activar el interruptor de peligro, pulse el centro del interruptor de los intermitentes ①.

- Mantenga pulsado el interruptor para activar los intermitentes.
- Pulse de nuevo el interruptor para cancelar los intermitentes.

INTERRUPTOR DE CONTROL DE AUDIO (SI ESTÁ DISPONIBLE)

El interruptor de control de audio ① permite que los usuarios controlen las funciones del sistema de audio desde el bloque de control izquierdo.



VOLUMEN

Para aumentar el volumen, pulse hacia arriba el interruptor de control de audio. Para disminuir el volumen, pulse hacia abajo el interruptor de control de audio. Para silenciar el volumen, pulse el interruptor de control de audio.

AVISO

Cuando se usa un dispositivo de audio Bluetooth®, si pulsa el interruptor de control de audio pondrá el audio en pausa. Para reanudar la reproducción, vuelva a pulsar el interruptor de control de audio.

AUDIO PERSONAL

Cuando la fuente de audio está ajustada en Bluetooth® Audio o USB/iPod®, pulse a la izquierda o a la derecha para navegar por las pistas de audio.

ENCENDIDO SIN LLAVE

INICIO DEL FUNCIONAMIENTO DEL LLAVERO CON CONTROL REMOTO:

Cuando el sistema eléctrico se activa, ya sea con el interruptor de alimentación, el llavero con control remoto debe estar en el radio de alcance. Si no se detecta el llavero con control remoto, la luz de seguridad parpadeará. El sistema eléctrico se apagará automáticamente.

El motor de arranque no se activará durante este período. Si el llavero con control remoto no está disponible, introduzca su número de identificación personal (PIN) usando los interruptores de los intermitentes o en la pantalla Ride Command (si está disponible) para desbloquear el sistema de seguridad. Vea la página 168.

FUNCIONAMIENTO DEL LLAVERO CON CONTROL REMOTO DURANTE LA CONDUCCIÓN:

Después de arrancar el motor, el módulo de control del vehículo (VCM) verificará nuevamente que el llavero con control remoto esté dentro del radio de alcance al cambiar de punto muerto a una marcha. La luz de seguridad se puede encender durante esta comprobación. El módulo de control del vehículo (VCM) no volverá a buscar el llavero con control remoto después de que el vehículo esté en movimiento. Si el llavero con control remoto se pierde durante la conducción, se necesitará el PIN para volver a arrancar el vehículo.

Si no se detecta el llavero con control remoto al cambiar a una marcha:

- La bocina sonará y la luz de seguridad parpadeará.
- A continuación se apagará el motor.
- Luego el sistema eléctrico se apagará automáticamente.

ALMACENAMIENTO DEL LLAVERO CON CONTROL REMOTO:

El llavero con control remoto no se debe guardar cerca de dispositivos que puedan interferir con las ondas de radio, como teléfonos celulares, fuentes de alimentación o imanes, durante el funcionamiento.

PANEL DE INSTRUMENTOS



En el panel de instrumentos se incluye el velocímetro, las luces indicadoras y la pantalla de funciones múltiples (MFD).






- ① Velocímetro
- ② Luces indicadoras
- ③ Pantalla de funciones múltiples (MFD)




INSTRUMENTOS, FUNCIONES Y CONTROLES


LUCES INDICADORAS

| LUZ | INDICA | CONDICIÓN |
|--|------------------------------|---|
|  | Estado del control de cruceo | <i>Luz ámbar:</i> El control de cruceo está habilitado, pero no establecido. Cuando parpadea, existe un fallo relacionado con el control de cruceo. <i>Luz verde:</i> El control de cruceo está establecido en la velocidad deseada. <i>Antes de usar el control de cruceo, lea los procedimientos de seguridad y funcionamiento.</i> Vea la página 88. |
|  | Intermitentes | Una flecha parpadea cuando se activa el intermitente correspondiente. Ambas flechas parpadean cuando los intermitentes de emergencia están activados. <i>Si hay un problema en el sistema de las señales, las luces parpadearán al doble de la velocidad normal.</i> |
| km/h | Velocidad del vehículo | Cuando se selecciona el modo métrico, la velocidad aparece en kilómetros por hora. |
| MPH | | Cuando se selecciona el modo estándar, la velocidad aparece en millas por hora. |



| LUZ | INDICA | CONDICIÓN |
|---|--|---|
|  | Luz larga | El interruptor del faro delantero está colocado en luz larga. El indicador parpadeará si hay problemas con la luz larga o corta. |
| N | Punto muerto | La transmisión está en punto muerto y el interruptor de alimentación está en posición ENCENDIDO. |
|  | Nivel bajo de combustible | Esta luz se enciende cuando quedan aproximadamente 3,8 L (1 galón EE. UU.) de combustible en el depósito de combustible. La pantalla LCD pasará a un modo de recuento de kilometraje de bajo consumo, para que el motociclista pueda hacer un seguimiento del kilometraje desde el momento en que se activó el indicador. |
|  | Luz del soporte lateral (Modelos INTL) | La luz del soporte lateral se enciende cuando se despliega el soporte lateral. |


INSTRUMENTOS, FUNCIONES Y CONTROLES

| LUZ | INDICA | CONDICIÓN |
|---|---|---|
|  | Fallo del chasis | El símbolo de alerta se enciende si ocurre un fallo del chasis. |
|  | Sistema de control de presión de los neumáticos (TPMS) (si está disponible) | El indicador del sistema de control de la presión de los neumáticos (TPMS) se enciende cuando se detecta baja presión de los neumáticos. También se enciende junto con el indicador de voltaje bajo de la batería, cuando la alimentación de la batería del TPMS está baja, lo que significará que es necesario hacer mantenimiento. |
|  | Presión baja del aceite | La luz se enciende cuando la presión del aceite cae por debajo de una presión de funcionamiento segura mientras el motor está en marcha. Si esta luz se enciende cuando el motor está funcionando a una velocidad superior al ralentí, apague el motor de modo seguro tan pronto como sea posible y verifique el nivel de aceite. <i>Si el nivel de aceite es correcto y la luz permanece</i> |

| LUZ | INDICA | CONDICIÓN |
|---|----------------------------|---|
| | | <i>encendida después de volver a arrancar el motor, apague el motor inmediatamente. Consulte a su concesionario.</i> |
|  | Voltaje bajo de la batería | Esta luz se enciende cuando el voltaje de la batería está bajo. Apague los accesorios que no sean esenciales para ahorrar energía. Asegúrese de que el sistema de carga esté funcionando correctamente. Vea la página 176. Esta luz también se ilumina con la luz de seguridad o el interruptor de alimentación cuando la batería del llavero con control remoto está baja, y con la luz del sistema de control de presión de los neumáticos (TPMS), cuando la batería del sensor del TPMS está baja. |

INSTRUMENTOS, FUNCIONES Y CONTROLES

| LUZ | INDICA | CONDICIÓN |
|--|------------------------|--|
|  | ABS no activado | El indicador permanece encendido hasta que se activa el sistema antibloqueo, lo cual ocurre cuando la velocidad del vehículo es mayor de 10 km/h (6 MPH). Cuando la luz está encendida, los frenos antibloqueo no se activarán; pero el sistema convencional de frenos seguirá funcionando normalmente. |
|  | Comprobación del motor | Esta luz se enciende brevemente cuando el interruptor de alimentación se ENCIENDE. Esto indica el correcto funcionamiento. <i>Si esta luz se enciende mientras el motor está funcionando, rápidamente obtenga servicio de su concesionario autorizado.</i> La luz permanecerá encendida si el sensor de inclinación apaga el motor. Si se detecta el funcionamiento anormal de un sensor o del motor, la luz permanecerá encendida mientras persista la condición de fallo. Recupere los códigos de error para el diagnóstico. |

| LUZ | INDICA | CONDICIÓN |
|---|-----------|---|
|  | Seguridad | El indicador de seguridad se enciende cuando se activa el sistema de seguridad. |

VELOCÍMETRO

El velocímetro muestra la velocidad de avance del vehículo en kilómetros por hora o millas por hora.

TACÓMETRO

El tacómetro muestra la velocidad de rotación del motor en revoluciones por minuto (RPM). Una línea roja en la carátula del indicador indica la velocidad de rotación del motor máxima segura.

La velocidad de rotación del motor excesiva puede causar daño o un fallo del motor, lo cual puede provocar lesiones graves o la muerte. No permita que la velocidad de rotación del motor sobrepase la línea roja.

PANTALLA DEL INDICADOR DE COMBUSTIBLE

El indicador de combustible muestra el nivel de combustible. Para obtener la lectura más exacta, siéntese en la motocicleta y colóquela en posición vertical.



Los segmentos del indicador de combustible ① muestran el nivel de combustible en el depósito de combustible. Cuando el último segmento desaparece, se activa la advertencia de nivel bajo de combustible. Todos los segmentos parpadearán, incluyendo el ícono de combustible. Reposte combustible rápidamente.

MODOS DE LA PANTALLA DE FUNCIONES MÚLTIPLES

Coloque el interruptor de encendido en la posición de encendido y use el interruptor de disparador izquierdo para recorrer los modos de la pantalla de funciones múltiples y modificar las configuraciones de la pantalla.

Se puede optar entre los siguientes modos de visualización:

- Odómetro
- Odómetro de recorrido
- Odómetro de recorrido 2
- Velocidad de rotación del motor
- Indicador de marchas
- Voltaje de la batería
- Códigos de error del motor
- Consumo promedio de combustible
- Consumo instantáneo de combustible
- Temperatura ambiente
- Modos de conducción

CUENTAKILÓMETROS

El cuentakilómetros muestra la distancia total recorrida.

CUENTAKILÓMETROS PARCIAL

El cuentakilómetros parcial muestra la distancia recorrida desde la última vez que se restableció. Para restablecer el cuentakilómetros parcial, cambie al cuentakilómetros parcial; después, mantenga pulsado el botón de MODO hasta que se restablezca a cero.

VELOCIDAD DEL MOTOR

La velocidad del motor se expresa en revoluciones por minuto (RPM).

INDICADOR DE MARCHAS

La posición de la marcha actual del vehículo se muestra en la pantalla de funciones múltiples (MFD).

VOLTAJE DE LA BATERÍA

El voltaje de la batería muestra el voltaje de carga regulado en tiempo real suministrado a la batería. El nivel del voltaje puede fluctuar dependiendo de la carga eléctrica y las RPM del motor.

CONSUMO PROMEDIO DE COMBUSTIBLE

El consumo promedio de combustible muestra el consumo promedio del vehículo desde que se restableció el modo por última vez. Para restablecerlo, presione y sostenga el disparador derecho mientras mira la pantalla de consumo de combustible.

ECONOMÍA INSTANTÁNEA EN EL CONSUMO DE COMBUSTIBLE

La economía instantánea en el consumo de combustible muestra la economía de combustible actual del vehículo en el momento en que se seleccionó el modo.

TEMPERATURA EXTERIOR

El área de temperatura muestra la temperatura del aire que rodea directamente la motocicleta.

MODOS DE CONDUCCIÓN (SOLO MODELOS BÁSICOS)

Puede elegir entre tres modos de conducción: Tour, Standard (estándar) o Sport (deportivo) para obtener una experiencia personalizada para su estilo de conducción. El mapa del acelerador de cada modo de conducción se ha diseñado pensando en una aplicación específica, lo que da como resultado una motocicleta con tres personalidades distintas.

AVISO

Para cambiar el modo de conducción, el acelerador debe estar completamente desactivado. Si cambia el modo de conducción con el acelerador accionado, el ícono del modo de conducción parpadeará para indicar que el modo aún no se ha cambiado. Una vez que el acelerador esté desactivado, el ícono del modo seleccionado dejará de parpadear y el modo de conducción cambiará.

TOUR

El modo Tour brinda una respuesta más suave del acelerador, es ideal para conducir con un pasajero o para viajes de turismo largos.

ESTÁNDAR

El modo estándar brinda una respuesta definida del acelerador y un suministro bien equilibrado de potencia para tener potencia de respuesta para adelantar y maniobrabilidad predecible a velocidades bajas.

DEPORTIVO

El modo deportivo se ha diseñado para las situaciones en las que se necesita una respuesta inmediata. El modo deportivo aumenta la velocidad de respuesta del acelerador y tiene un suministro de potencia más agresivo que proporciona mayor aceleración.

CAMBIO DE MODO DE CONDUCCIÓN

1. En las opciones del menú, presione el interruptor de disparador derecho para seleccionar la opción RIDE MD.
2. Mantenga el interruptor de disparador derecho presionado durante 3 segundos para entrar en el menú RIDE MD.
3. Pulse el interruptor de disparador derecho una vez para recorrer las opciones de los modos de conducción (TOUR, STND, SPORT).

AVISO

El modo de conducción no cambiará a menos que el acelerador esté en punto muerto.

4. Para salir del menú RIDE MD, pulse una vez el interruptor de disparador izquierdo.

UNIDADES DE LA PANTALLA (MÉTRICA/ ESTÁNDAR)

La pantalla se puede cambiar para que muestre unidades de medida métricas o estándar.

| | PANTALLA MÉTRICA | PANTALLA ESTÁNDAR |
|--------------------|--------------------------|--------------------|
| Distancia | Kilómetros | Millas |
| Temperatura | Centígrados | Fahrenheit |
| Hora | Reloj de 24 horas | Reloj de 12 horas |
| Volumen | Galones ingleses, litros | Galones de EE. UU. |

1. Mueva el interruptor a la posición apagado.
2. Espere 10 segundos.
3. Pulse y *sostenga* el interruptor de disparador derecho mientras gira la llave a la posición ENCENDIDO o ESTACIONAMIENTO.
4. Cuando la configuración de la distancia parpadee en la pantalla, pulse ligeramente el interruptor de disparador derecho para ir a la configuración que desee.
5. Mantenga *pulsado* el interruptor de disparador derecho para guardar la configuración y avanzar a la siguiente opción de la pantalla.
6. Repita el procedimiento para cambiar las configuraciones restantes de la pantalla.

RELOJ

AVISO

El reloj se debe restablecer siempre que la batería se haya desconectado o descargado.

1. Use el interruptor de disparador derecho para cambiar a la pantalla del cuentakilómetros.
2. *Mantenga pulsado* el interruptor de disparador derecho hasta que el segmento de la hora parpadee. Suelte el interruptor.
3. Con el segmento parpadeando, toque el interruptor de disparador derecho para avanzar a la configuración deseada.
4. *Mantenga pulsado* el interruptor de disparador derecho hasta que el segmento siguiente parpadee. Suelte el interruptor.
5. Repita los pasos 3 y 4 dos veces para fijar los segmentos de 10 minutos y de 1 minuto. Después de completar el segmento de 1 minuto, con el paso 4 se guardará la configuración nueva y se saldrá del modo de reloj.

CÓDIGOS DE ERROR DEL MOTOR

La pantalla de error se muestra solamente cuando la luz de REVISIÓN DEL MOTOR está encendida o cuando se enciende y se apaga durante un ciclo de encendido. Los códigos de error aparecen solamente durante el ciclo de encendido actual. Cuando el interruptor de encendido se gira a APAGADO, se pierde el código y el mensaje; pero volverán a aparecer si el fallo vuelve a ocurrir, después de volver a arrancar el motor.

Si la luz indicadora de REVISIÓN DEL MOTOR se ilumina, recupere los códigos de error de la pantalla.

1. Si los códigos de error no se muestran, use el interruptor de disparador derecho hasta que aparezca "Ck ENG" en la línea principal de la pantalla.
2. Mantenga pulsado el interruptor de disparador derecho para acceder al menú de códigos de diagnóstico.
3. Anote los tres números que se muestran en los indicadores de la posición de la marcha, del reloj y del cuentakilómetros.
4. Consulte los detalles y el diagnóstico del código a un concesionario autorizado.



- ① Número del código de error (0 al 9)
- ② Número del parámetro sospechoso (SPN)
- ③ Indicador del modo de error (FMI)

FUNCIONALIDAD DEL DIAGNÓSTICO

Ciertas condiciones pueden provocar que el indicador de la batería se encienda y que se muestre un mensaje de error en la pantalla. Si esto ocurre, consulte a su concesionario autorizado.

| MENSAJE | UBICACIÓN | INDICA |
|---------------|---------------------------|---|
| LO (bajo) | Pantalla de voltaje de CC | El voltaje permanece por debajo de 11,0 V durante más de 10 segundos. |
| OV (alto) | Pantalla de voltaje de CC | El voltaje permanece por encima de 15,0 V durante más de 10 segundos. |
| ERROR (fallo) | Todas | Error de suma de verificación (fallo del indicador). |

DESACTIVACIÓN DEL CILINDRO TRASERO

Diseñada como auxiliar para reducir el calor del motor y del escape hacia el conductor, la desactivación del cilindro trasero apaga el cilindro trasero cuando el motor se calienta.

Debe cumplirse la siguiente condición para que se habilite la desactivación del cilindro trasero.

- El motor debe estar a la temperatura de funcionamiento
- La temperatura ambiente debe ser mayor de 15 °C
- La velocidad de rotación del motor debe permanecer por debajo de 1000 RPM
- La posición de marcha debe estar en 1ª, 2ª o N
- El acelerador debe estar en la posición cerrada (acelerador al 0%)

Para los modelos con Ride Command, la desactivación del cilindro trasero puede apagarse al acceder al menú de configuraciones de la lista desplegable desde la parte superior de la pantalla. Los controles de desactivación del cilindro están en el menú de configuración del vehículo. Cuando la desactivación del cilindro trasero está funcionando, se iluminará un icono en la parte superior de la pantalla Ride Command.

Para los modelos que no tienen Ride Command, haga lo siguiente para inhabilitar la desactivación del cilindro trasero:

1. Pulse el disparador derecho hasta que se muestre “CYLdeAC”.
2. Mantenga presionado el disparador derecho. Se mostrará “CD ON” o “CD OFF”.
3. Alterne para encender y apagar la desactivación del cilindro. Pulse y sostenga el disparador derecho para guardar las configuraciones.
 - CYLdeAC ON (encendido): el cilindro trasero puede desactivarse
 - CYLdeAC OFF (apagado): el cilindro trasero no puede desactivarse

DETECCIÓN DE FALLOS DE ENCENDIDO

Si se detecta un fallo de encendido, la luz indicadora de revisión del motor empezará a parpadear y se cortará el suministro de combustible a los cilindros afectados. La luz indicadora de revisión del motor continuará parpadear hasta que el interruptor de encendido se haya movido a la posición de apagado. Si se vuelve a arrancar el motor se borrará el indicador intermitente y se restaurará el suministro de combustible a ambos cilindros. Si ocurre otro fallo de encendido, la luz indicadora de revisión del motor volverá a parpadear y se cortará el suministro de combustible a los cilindros afectados. Después del tercer fallo de encendido, se determina y establece el fallo de encendido P0314, la luz de revisión del motor permanecerá encendida y se cortará el suministro de combustible a los cilindros afectados. Si esto ocurre, su concesionario de INDIAN MOTORCYCLE le puede ayudar.

FAROS DELANTEROS

Los faros delanteros se encienden automáticamente al poner en marcha el motor.

ADVERTENCIA

Los motociclistas deben permanecer tan visibles como sea posible en todo momento. Para ello, el faro delantero debe estar encendido en todo momento. No modifique el cableado del encendido/faro delantero para impedir el funcionamiento automático del faro delantero.

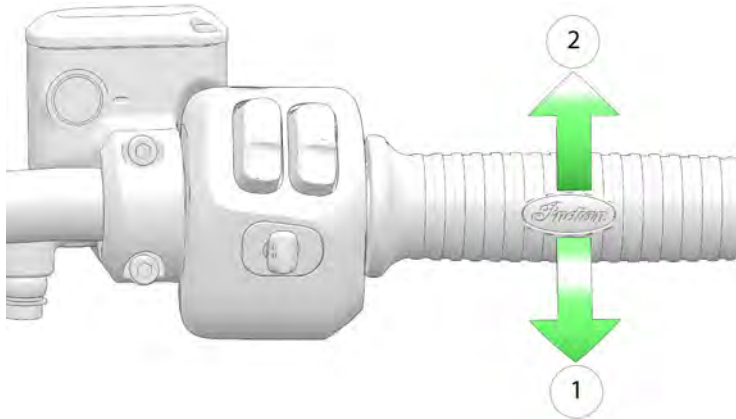
Los faros delanteros solo funcionan cuando el motor está funcionando. Usted puede usar el interruptor de luz larga/corta del faro delantero para anular esta función y permitir que los faros delanteros funcionen cuando el motor no esté funcionando. Encienda el interruptor de alimentación, luego mueva el interruptor de luz larga/corta del faro delantero para encender los faros delanteros.

PUÑO DE CONTROL DEL ACELERADOR

El puño de control del acelerador está en el manillar derecho. Use el puño de control del acelerador para controlar la velocidad del motor.

Mientras está sentado en la posición de conducción correcta:

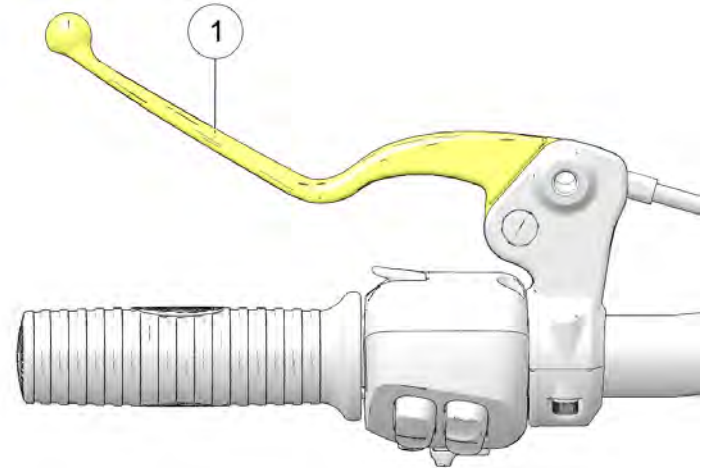
- Gire la empuñadura hacia atrás ① para acelerar (aumentar la velocidad y potencia del motor).
- Gire la empuñadura hacia delante ② para cerrar el acelerador (disminuir la velocidad y la potencia del motor) y cancelar el control de crucero.



La empuñadura de control se acciona mediante un muelle. Cuando la empuñadura se suelta, el acelerador vuelve a la posición de ralentí.

PALANCA DEL EMBRAGUE

La palanca del embrague ① está ubicada en el manillar izquierdo. Desacople el embrague antes de cambiar de marcha. Para que el embrague funcione suavemente, apriete la palanca con rapidez y suéltela de forma rápida y controlada.

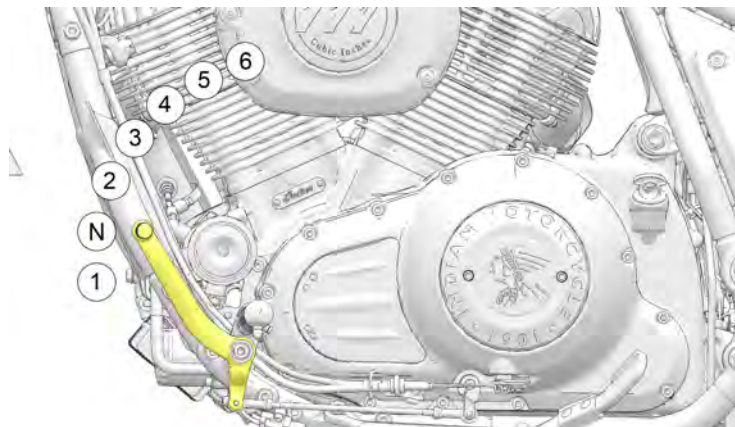


INSTRUMENTOS, FUNCIONES Y CONTROLES

- Para desembragar, apriete la palanca hacia el manillar.
- Para embragar, suelte la palanca de forma rápida pero controlada.

PALANCA DEL CAMBIO DE MARCHAS

La palanca de cambio de marchas está ubicada en el lado izquierdo de la motocicleta. Accione la palanca con el pie.



- Pulse la palanca de pie hacia abajo para pasar a una marcha inferior.
- Levante la palanca de pie hacia arriba para pasar a una marcha superior.
- Suelte la palanca después de cada cambio de marcha.
- Ve a los procedimientos de cambio de marcha en la página 84.

SISTEMA DE CONTROL DE LA PRESIÓN DE LOS NEUMÁTICOS (TPMS) (SI ESTÁ DISPONIBLE)

AVISO

En los modelos con TPMS, los sensores están ubicados a 180° del vástago de la válvula. Sea precavido cuando realice el servicio de los neumáticos. Para no dañar un sensor, abra el talón al nivel del vástago de la válvula, luego a 90° y a 270° del vástago de la válvula, según sea necesario.

Con un TPMS, la presión de cada neumático se puede ver en la pantalla de funciones múltiples (MFD) y en la pantalla de las motocicletas con Infotainment en las pantallas del motociclista. Si aparecen guiones en lugar de un valor de presión al desplazarse a más de 24 km/h (15 MPH), el sistema puede no estar funcionando correctamente. Consulte con su concesionario para obtener servicio.

El indicador de advertencia del TPMS se enciende cuando se detecta baja presión de los neumáticos. Siempre corrija con prontitud la presión baja de los neumáticos. Compruebe siempre la presión y el estado de los neumáticos antes de cada viaje. Vea la página 71.

La pantalla del TPMS puede indicar un aumento en la presión de los neumáticos durante la conducción, un hecho normal a medida que los neumáticos se calientan. Conducir en zonas más frías puede ocasionar que la presión de los neumáticos descienda, porque los neumáticos se enfrían. Sin importar las condiciones, la presión baja de los neumáticos siempre se debe corregir con prontitud.

ALFORJAS (SI ESTÁN DISPONIBLES)

No sobrepase el límite de peso de cada alforja. Siempre distribuya el peso uniformemente en cada una de las alforjas. Consulte la capacidad de carga en la etiqueta de advertencia de la alforja/carga ubicada en o cerca de alforja.

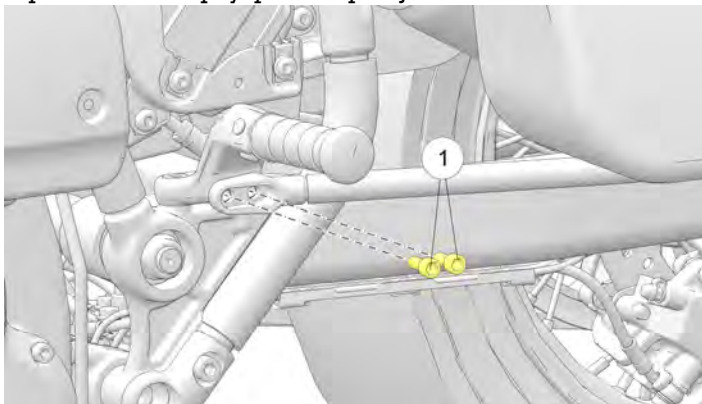
La capacidad de las alforjas blandas es de 4,5 kg (10 lb) de carga en cada lado.

EXTRACCIÓN DE LAS ALFORJAS BLANDAS

1. Desenganche las presillas de la tapa de la alforja y abra la tapa.
2. Extraiga los pernos fijadores de la alforja.

INSTRUMENTOS, FUNCIONES Y CONTROLES

3. Extraiga los pernos de soporte inferiores de la alforja ① del soporte del taco apoyapiés del pasajero.



4. Levante la alforja en forma recta hacia arriba y luego recto hacia afuera.

ADVERTENCIA

La instalación incorrecta de las alforjas puede provocar pérdida del control, accidentes y peligros para otros conductores (si la alforja se cae de la motocicleta). Siempre asegúrese de que las alforjas estén colocadas correctamente.

5. Para volver a instalar, coloque la alforja blanda en su sitio.
6. Instale los pernos fijadores de la alforja y apriete de acuerdo con las especificaciones.

PAR DE TORSIÓN

24 N·m (18 lb-pie)

SOPORTE LATERAL

ADVERTENCIA

Si el soporte lateral no está correctamente retraído, podría tocar el suelo y provocar la pérdida del control y lesiones graves o la muerte. Siempre pliegue el soporte lateral completamente antes de operar la motocicleta.

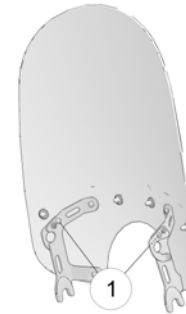
Para estacionar la motocicleta, gire el extremo del soporte lateral hacia abajo y alejado de la motocicleta hasta que esté completamente extendido. Gire siempre el manillar hacia la izquierda para obtener la máxima estabilidad. Incline la motocicleta hacia la izquierda hasta que el soporte lateral sostenga la motocicleta firmemente.

⚠ ATENCIÓN

Si el peso de la motocicleta no queda apoyado en el soporte lateral, este no se bloqueará. En esta situación, cualquier movimiento de la motocicleta puede causar que el soporte lateral se retraiga levemente. Si el soporte lateral no está en la posición completamente extendida hacia adelante, cuando el peso de la motocicleta está apoyado en él, la motocicleta podría caerse y posiblemente dañarse y provocar lesiones.

PARABRISAS (SI ESTÁ DISPONIBLE)
EXTRACCIÓN DEL PARABRISAS

1. Extraiga los dos tornillos ① de los pestillos superiores del parabrisas y gire los dos pestillos hacia arriba.



2. Desde la parte delantera de la motocicleta, tire firmemente de la parte superior del parabrisas para extraerlo de los soportes superiores, y luego levante el parabrisas y sepárelo de la motocicleta.
3. Realice este procedimiento a la inversa para volver a instalar el parabrisas. Gire los pestillos completamente hacia abajo para asegurar el parabrisas y vuelva a colocar los tornillos.

Para retraer el soporte lateral, siéntese en la motocicleta y vuelva a colocarla en posición completamente vertical. Gire el extremo del soporte lateral hacia arriba y hacia la motocicleta hasta que esté completamente retraído.

Es posible que el soporte lateral tenga un interruptor de seguridad que impide que la motocicleta funcione si el soporte lateral está desplegado.

CUIDADO DEL PARABRISAS (SI ESTÁ DISPONIBLE)

Limpie el parabrisas con un paño suave y bastante agua tibia. Séquelo con un paño suave y limpio. Quite las rayas menores con un compuesto para pulido de alta calidad diseñado para superficies de policarbonato.

AVISO

El líquido de frenos y el alcohol causarán daños permanentes al parabrisas. No use limpiadores de vidrio, repelentes de agua o manchas, ni limpiadores con base de petróleo o alcohol en este parabrisas, ya que estos productos lo pueden dañar.

ESPEJOS

El vehículo tiene espejos convexos. Los objetos que aparecen en el espejo pueden estar más cerca de lo que aparentan. Ajuste siempre los espejos antes de conducir.

Para ajustar los espejos, siéntese en la motocicleta en la posición en la que conducirá. Ajuste los espejos para que pueda ver una pequeña parte de sus hombros en cada espejo.

FRENOS

La palanca del freno delantero activa la mordaza del freno delantero. El pedal del freno trasero activa la mordaza del freno trasero. Para obtener la máxima efectividad de frenado, aplique la palanca del freno delantero y el pedal del freno trasero simultáneamente.

SISTEMA ANTIBLOQUEO DE FRENOS (ABS) (SI ESTÁ DISPONIBLE)

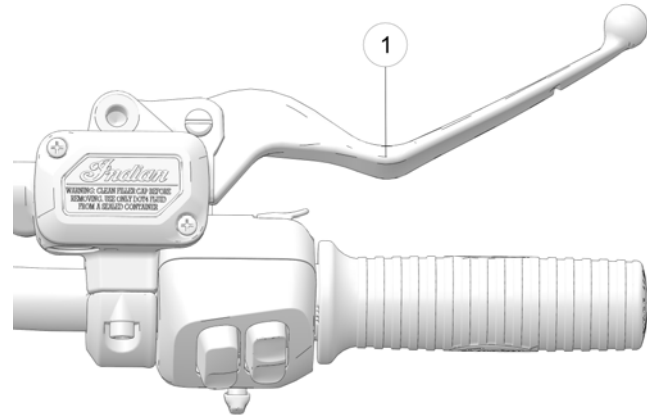
El sistema antibloqueo de frenos ajusta automáticamente la presión de los frenos según sea necesario, para proporcionar control óptimo del frenado, reduciendo la probabilidad de un bloqueo de las ruedas durante los eventos de frenado intenso cuando se frena sobre superficies irregulares, resbaladizas o sueltas. Vea la página 16.

1. El sistema antibloqueo de frenos no se puede desactivar.
2. El indicador del ABS siempre se ilumina al poner el vehículo en marcha. Permanece iluminado hasta que se activa el sistema antibloqueo, lo cual ocurre cuando la velocidad del vehículo supera los 10 km/h (6 MPH).
3. Cuando la luz está encendida, los frenos antibloqueo no se activarán; pero el sistema convencional de frenos seguirá funcionando normalmente.
4. Cuando los frenos antibloqueo se activan al frenar, el motociclista sentirá la pulsación en las palancas de los frenos. *Para lograr el mejor rendimiento en el funcionamiento de parada, continúe aplicando presión constante a los frenos.*
5. Si la luz del ABS no se enciende cuando la llave se gira a la posición ENCENDIDO o ESTACIONAMIENTO, su concesionario autorizado INDIAN MOTORCYCLE pueda ayudarle.

- Si la luz sigue encendida después de que la velocidad del vehículo supere los 10 km/h (6 MPH), el sistema ABS no funciona. Consulte con su concesionario INDIAN MOTORCYCLE u otro concesionario para obtener servicio.
- Conducir con neumáticos no recomendados o con la presión incorrecta puede reducir la eficacia del sistema antibloqueo de frenos. Use siempre el tamaño y el tipo recomendado de neumáticos específicos para su vehículo. Mantenga siempre la presión recomendada de los neumáticos.
- El sistema antibloqueo de frenos no impedirá el bloqueo de las ruedas, la pérdida de tracción ni la pérdida del control *en todas las condiciones*. Cumpla siempre las prácticas seguras de conducción de motocicletas, tal como se recomienda.
- No es inusual dejar marcas de los neumáticos en la superficie de la carretera cuando haya un evento de frenado fuerte.
- El sistema antibloqueo de frenos no compensa ni reduce los riesgos asociados con:
 - la velocidad excesiva
 - la menor tracción en superficies irregulares, bacheadas o con elementos sueltos
 - la falta de sensatez
 - Funcionamiento incorrecto

PALANCA DEL FRENO DELANTERO

La palanca del freno delantero ① está ubicada en el manillar derecho. Esta palanca controla solamente los frenos delanteros. Los frenos delanteros se deben aplicar simultáneamente con los traseros. Para aplicar el freno delantero, tire la palanca hacia el manillar. Consulte página 87 para los procedimientos de frenado.

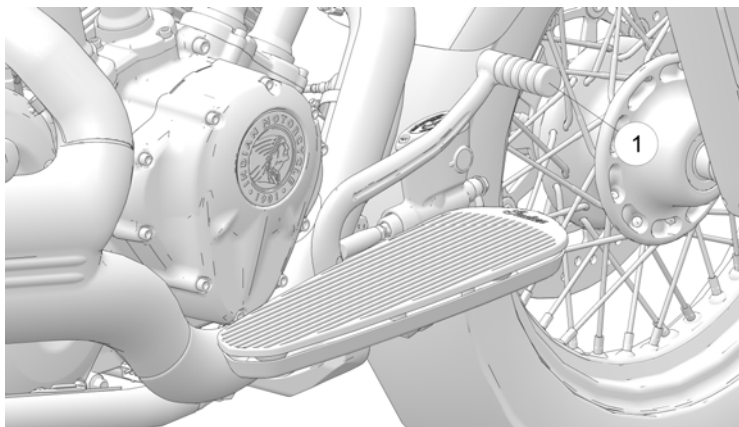


PEDAL DEL FRENO TRASERO

El pedal del freno trasero ① está ubicado en el lado derecho de la motocicleta. Pulse el pedal del freno trasero hacia abajo para aplicar el freno trasero.

ADVERTENCIA

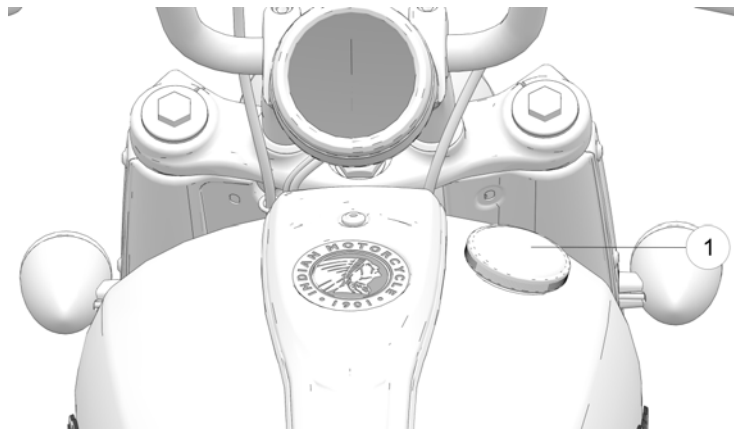
Si apoya el pie en el pedal del freno provocará un desgaste excesivo y prematuro de las pastillas de los frenos y reducirá la eficiencia de frenado, lo cual podría provocar lesiones graves o la muerte.



Consulte página 87 para los procedimientos de frenado.

TAPA DEL COMBUSTIBLE

La tapa de llenado de combustible ① está ubicada en el lado derecho del depósito de combustible.



Gire la tapa de combustible hacia la izquierda para extraerla. Si la tapa del combustible tiene un cordón, deje la tapa de combustible con cuidado sobre el depósito, de manera que el tope de caucho entre en contacto con el depósito. Consulte las instrucciones para el repostaje en la página 80. Para apretar la tapa, gírela hacia la derecha hasta que el sello se comprima sobre el depósito y luego siga girándola hasta que la tapa se ajuste varias veces.

RIDE COMMAND (SI ESTÁ DISPONIBLE) GENERALIDADES



Para obtener la información más actualizada de su pantalla Ride Command de INDIAN MOTORCYCLE, incluidas las actualizaciones del software, visite <https://ridecommand.indianmotorcycle.com>.

AVISO

Usar la pantalla durante un periodo prolongado cuando está apagado el motor del vehículo puede descargar la batería.

⚠ ADVERTENCIA

No introduzca información mientras conduce el vehículo. No prestar atención a la conducción del vehículo podría causar pérdida del control, lesiones graves o la muerte. Usted acepta todos los riesgos asociados al uso de este dispositivo. Lea la Guía del usuario.

⚠ ADVERTENCIA

Conducir cuando está distraído puede causar la pérdida de control del vehículo, una colisión y lesiones. Es muy recomendable que tenga mucho cuidado cuando use cualquier dispositivo que pueda distraer su atención de la carretera. Su responsabilidad principal es la conducción segura de su vehículo. No recomendamos usar ningún dispositivo manual mientras conduce y le animamos a que use sistemas de control por voz siempre que sea posible. Asegúrese de conocer todas las leyes locales aplicables que puedan afectar el uso de los dispositivos electrónicos mientras conduce.

Antes de conducir con su pantalla nueva, haga lo siguiente:

RIDE COMMAND (SI ESTÁ DISPONIBLE)

- Lea este manual completo.
- Familiarícese con las características y el funcionamiento de la pantalla cuando el vehículo esté parado.
- Descargue la aplicación INDIAN MOTORCYCLE Ride Command de la APPLE APP STORE® o de Google Play® y cree su cuenta personalizada.
- Ve a las actualizaciones más recientes del Manual del propietario en <http://www.polaris.com/en-us/rider-support/owners-manual>.

ANTES DE CONDUCIR

Antes de conducir con su pantalla nueva, haga lo siguiente:

- Lea este manual completo.
- Familiarícese con las características y el funcionamiento de la pantalla cuando el vehículo esté parado.
- Descargue la aplicación RIDE COMMAND de Polaris de la APPLE APP STORE® o de la tienda Google Play® y abra su cuenta personalizada.
- Fíjese en la pantalla para cerciorarse de que puede ver los mapas correspondientes a su zona. Para cambiar o actualizar los mapas, consulte la *guía de inicio rápido de Ride Command*.
- Ve a las actualizaciones más recientes del Manual del propietario en <https://www.polaris.com/en-us/owners-manuals/>.

AVISO

Usar la pantalla durante un período prolongado cuando está apagado el motor del vehículo puede descargar la batería.

REQUISITOS DE FUNCIONAMIENTO DE LOS DISPOSITIVOS

Las funciones telefónicas dependen de las capacidades del teléfono celular en cuestión.

AVISO

Algunos teléfonos celulares o sistemas operativos no funcionan como se indica en este manual.

CUIDADO Y MANTENIMIENTO

Limpie la carcasa de la pantalla con un paño suave y agua y jabón neutro. No use limpiadores fuertes ni abrasivos. Para obtener mejores resultados, limpie la pantalla con un paño de microfibra. También puede usar limpiador de vidrio o alcohol.

NOTA





Si la pantalla se ensucia con gasolina, límpiela de inmediato.

INICIO GENERALIDADES



- ① Botones de la pantalla táctil
- ② Luces indicadoras
- ③ Indicadores de los intermitentes
- ④ Marcha actual
- ⑤ Velocímetro
- ⑥ Barra de íconos

BOTONES DE RIDE COMMAND

| BOTÓN | FUNCIÓN |
|---|---|
| <p>Ciclo de pantallas</p>  | <p>Pulse el botón Ciclo de pantallas para alternar entre las pantallas de visualización disponibles.</p> |
| <p>Controles</p>  | <p>Pulse el botón Controles para acceder a la configuración del vehículo y de las pantallas.</p> |
| <p>Bandeja de aplicaciones</p>  | <p>Pulse el botón Bandeja de aplicaciones para acceder a las pantallas de configuración y del teléfono.</p> |
| <p>Atrás</p>  | <p>Pulse el botón Atrás para salir de las pantallas de los menús.</p> |

RIDE COMMAND (SI ESTÁ DISPONIBLE)

BARRA DE ÍCONOS

La barra de íconos muestra información como la intensidad de la señal celular, el modo de conducción actual y otra.



- ① Conexión de auriculares
- ② Control de cruceo
- ③ Intensidad de la señal celular
- ④ Reloj
- ⑤ Modo de conducción

PANTALLAS DE VISUALIZACIÓN

Presione el botón Ciclo de pantallas ①, o el interruptor de disparador situado en el control de la mano izquierda para recorrer las pantallas de visualización disponibles.



PANTALLA DE VISUALIZACIÓN

La pantalla de visualización muestra datos importantes de conducción e información del vehículo como la velocidad del vehículo, la marcha actual, el nivel de combustible y más.

| PANTALLAS DE VISUALIZACIÓN | FUNCIÓN |
|-------------------------------|--|
| Pantalla de indicadores | Muestra información importante, como el velocímetro, el tacómetro, la marcha, la dirección del vehículo, la temperatura ambiente, el odómetro y el nivel de combustible. |
| Información de la motocicleta | Muestra información sobre la motocicleta, como la temperatura ambiente, el voltaje de la batería, la presión de los neumáticos, el consumo de combustible y alcance con el combustible actual. |
| Información de conducción | Muestra información de conducción, como el tiempo de conducción, la distancia recorrida, la altura sobre el nivel del mar y el odómetro de recorrido. |
| Mapas y navegación | Brinda acceso a los mapas y navegación detallada. |
| Audio | Permite seleccionar la fuente de audio y controlar la reproducción de audio. |
| Controles | Permite seleccionar el modo de conducción y cambiar el brillo de la pantalla. |



- ① Velocímetro
- ② Tacómetro
- ③ Marcha actual
- ④ Dirección del vehículo
- ⑤ Temperatura ambiente
- ⑥ Odometro
- ⑦ Nivel de combustible

RIDE COMMAND (SI ESTÁ DISPONIBLE)

TEMAS DE LA PANTALLA DE VISUALIZACIÓN

Hay dos temas que se pueden escoger en la pantalla de visualización: **estándar** y **deportivo analógico**. Los temas de la pantalla de visualización se pueden cambiar en el menú de configuración.

Estándar

El tema estándar se asemeja a un reloj analógico clásico, con un diseño de velocímetro tradicional.



Deportivo analógico

El tema deportivo analógico muestra el velocímetro como un valor numérico en lugar de un medidor, lo que brinda un aspecto un poco más prolijo.



INFORMACIÓN DE LA MOTOCICLETA

La pantalla de información de la motocicleta muestra información importante sobre el vehículo, como la presión de los neumáticos delanteros y traseros (si está disponible/instalada), el consumo de combustible y más.

- ① Temperatura ambiente
- ② Presión del neumático trasero
- ③ Consumo de combustible
- ④ Voltaje de la batería
- ⑤ Presión del neumático delantero
- ⑥ Alcance de combustible actual



RIDE COMMAND (SI ESTÁ DISPONIBLE)

INFORMACIÓN DE CONDUCCIÓN

La pantalla de información de conducción muestra datos importantes, como el tiempo de conducción actual, la distancia total recorrida y otros.



- ① Tiempo de conducción
- ② Tiempo de desplazamiento/detención
- ③ Restablecimiento del odómetro de recorrido
- ④ Más información
- ⑤ Distancia recorrida
- ⑥ Elevación actual
- ⑦ Selección del medidor de recorrido

MAPAS Y NAVEGACIÓN

La pantalla de mapas y navegación permite acceder a las muchas funciones de navegación de Ride Command. En la pantalla de mapas y navegación se puede averiguar cómo llegar a un lugar, buscar direcciones, buscar gasolineras y señalar otros puntos de interés. Una vez seleccionado un lugar, la pantalla irá proporcionando indicaciones detalladas sobre cómo llegar a su destino.



RIDE COMMAND (SI ESTÁ DISPONIBLE)

MÚSICA

La pantalla de música le permite acceder a la música almacenada en su teléfono inteligente u otro dispositivo de música. Puede acoplar su dispositivo mediante Bluetooth® o conectándolo al puerto USB de la pantalla.



- 1 Seleccionar fuente
- 2 Información de la pista
- 3 Duración de la pista
- 4 Repetir pista

- 5 Menú
- 6 Control de las pistas
- 7 Reproducción aleatoria

CONTROLES

Desde la pantalla de los controles puede seleccionar el modo de conducción y ajustar el brillo de la pantalla.



BANDEJA DE APLICACIONES

Pulse el botón Bandeja de aplicaciones ① para recorrer las pantallas de las aplicaciones disponibles.



- ① Modo de conducción
- ② Brillo de la pantalla
- ③ Cerrar

RIDE COMMAND (SI ESTÁ DISPONIBLE)

CONFIGURACIONES

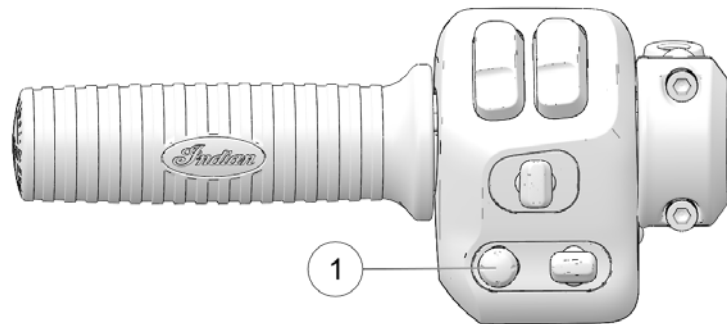
En el menú de Configuración, se pueden ver detalles importantes acerca del vehículo y personalizar la pantalla táctil. El menú de configuraciones está integrado por cuatro categorías: Información, generalidades, tiempo y vehículo. Para obtener más información, vea la página 63.

TELÉFONO

Si la pantalla Ride Command se conecta a un teléfono mediante Bluetooth®, la pantalla Teléfono estará disponible en la bandeja de aplicaciones. En la pantalla del teléfono se pueden hacer y contestar llamadas, y ver mensajes de texto.

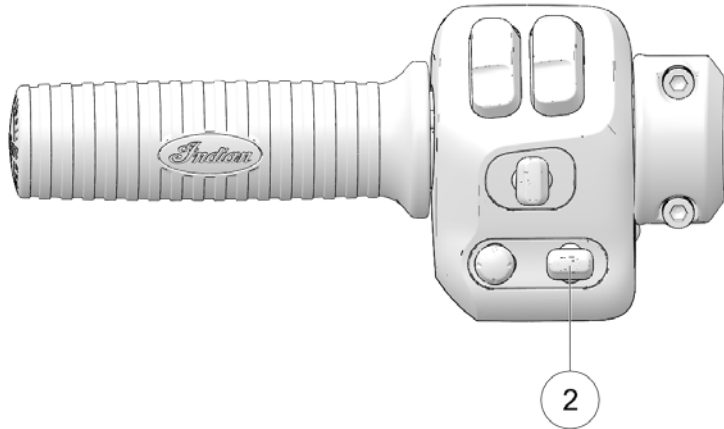
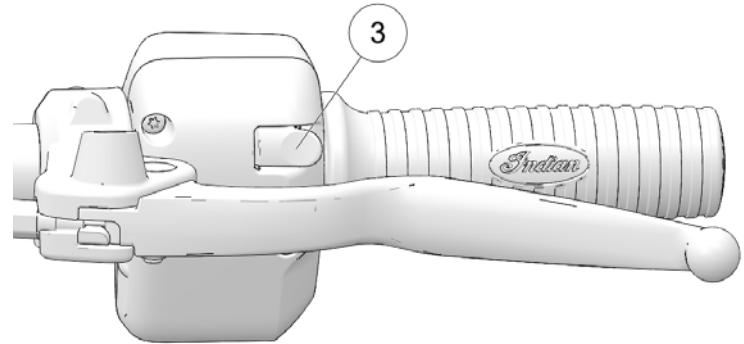


CONTROLES MANUALES DE RIDE COMMAND INTERRUPTOR DE MEDIOS



Use el interruptor de medios de 5 vías ① para hacer lo siguiente:

- Pulse el centro para silenciar.
- Pulse hacia arriba/abajo para aumentar/disminuir el volumen.
- Presione a la izquierda/derecha para cambiar a la pista anterior/siguiente.

INTERRUPTOR DE SELECCIÓN**INTERRUPTORES DE DISPARADOR**

Use el interruptor de selección de medios de 3 vías ② para hacer lo siguiente:

- Pulse hacia arriba y abajo para navegar la pantalla de visualización.
- Pulse el centro para seleccionar.

Hay interruptores de disparador ubicados en el lado trasero de ambos cubos de interruptores, derecho e izquierdo ③.

Use los interruptores de disparador para hacer lo siguiente:

- Pulse el interruptor de disparador derecho para confirmar la selección.
- Pulse el interruptor de disparador izquierdo para salir de las pantallas de los menús.

RIDE COMMAND (SI ESTÁ DISPONIBLE)

MODOS DE CONDUCCIÓN DE RIDE COMMAND

Puede elegir entre tres modos de conducción: Tour, Standard (estándar) o Sport (deportivo) para obtener una experiencia personalizada para su estilo de conducción.

El mapa del acelerador de cada modo de conducción se ha diseñado pensando en una aplicación específica, lo que da como resultado una motocicleta con tres personalidades distintas.



AVISO

Para cambiar el modo de conducción, el acelerador debe estar completamente desactivado. Si cambia el modo de conducción con el acelerador accionado, aparecerá un icono giratorio para indicar que el modo de conducción aún no se ha cambiado. Una vez que el acelerador esté desactivado, el icono desaparecerá y cambiará el modo de conducción.

TOUR

El modo Tour brinda una respuesta más suave del acelerador, es ideal para conducir con un pasajero o para viajes de turismo largos.

ESTÁNDAR

El modo estándar brinda una respuesta definida del acelerador y un suministro bien equilibrado de potencia para tener potencia de respuesta para adelantar y maniobrabilidad predecible a velocidades bajas.

DEPORTIVO

El modo deportivo se ha diseñado para las situaciones en las que se necesita una respuesta inmediata. El modo deportivo aumenta la velocidad de respuesta del acelerador y tiene un suministro de potencia más agresivo que proporciona mayor aceleración.

CONFIGURACIONES

En el menú de Configuración, se pueden ver detalles importantes acerca del vehículo y personalizar la pantalla táctil.

El menú de configuraciones está integrado por cuatro categorías: Información, generalidades, tiempo y vehículo.



INFORMACIÓN

En el menú de Configuración de información, puede ver lo siguiente:

- Número de identificación del vehículo (VIN)
- Kilometraje (millaje)

- Versión instalada de software
- Intervalo de cambio de aceite

CONFIGURACIÓN GENERAL

En el menú de Configuración general, puede hacer lo siguiente:

- Temas (día/noche/automático)
- Manejo de los dispositivos Bluetooth®
- Cambiar el idioma
- Configurar las unidades de velocidad (km/h o MPH)
- Configurar las unidades de temperatura (C o F)
- Actualización de software

HORA

Desde Configuraciones del tiempo, puede hacer lo siguiente:

- Configurar el formato de la hora (12 horas o 24 horas)
- Habilitar la hora GPS, (automáticamente fija la hora en la zona horaria en que se encuentra actualmente)
- Fijar la hora (si la hora GPS no está habilitada)

AVISO

El reloj recibe datos del chip GPS y periódicamente necesita el bloqueo del GPS para funcionar correctamente.

RIDE COMMAND (SI ESTÁ DISPONIBLE)

AVISO

No habrá lectura del reloj o será inexacta después de desconectar la batería y necesitará una nueva sincronización GPS para funcionar correctamente.

VEHÍCULO

Desde Configuraciones del vehículo, puede hacer lo siguiente:

- Restablecer la duración del aceite o el mantenimiento
- Obtener acceso a los diagnósticos del vehículo

ACOPLAMIENTO DE BLUETOOTH®

La pantalla táctil Ride Command de INDIAN MOTORCYCLE se puede conectar simultáneamente a un teléfono inteligente y a unos auriculares.

AVISO

Siempre empareje el teléfono inteligente primero, y luego los accesorios.

Para acoplar un dispositivo, haga lo siguiente:

1. En la pantalla de configuración de dispositivos Bluetooth®, la pantalla de teléfono o la pantalla de música, pulse ligeramente el botón “Add Device” (añadir dispositivo) para que aparezca la indicación de acoplamiento.
2. Coloque el dispositivo Bluetooth® en el modo de acoplamiento.

3. Seleccione el nombre del dispositivo que desea acoplar desde la pantalla táctil para terminar el proceso de acoplamiento.
4. Confirme el acoplamiento (si procede). Dependiendo del dispositivo que está acoplando a la pantalla, posiblemente se le indique que confirme el acoplamiento.

SERVICIOS CONECTADOS

Algunos modelos INDIAN MOTORCYCLE que disponen de Ride Command incluyen servicios conectados, que se proporcionan durante un tiempo limitado a partir de la fecha de compra. Entre las funciones se incluyen información en tiempo real sobre el tráfico, el tiempo y capacidad mejorada de búsqueda de destino. Para comprobar el estado de sus servicios conectados y renovarlos, visite: <http://ridecommand.indianmotorcycle.com>.

ACTUALIZACIÓN DE SOFTWARE

Para descargar el software más reciente para Ride Command de INDIAN MOTORCYCLE, visite: <https://ridecommand.indianmotorcycle.com>.

El software de la pantalla se puede actualizar conectando una memoria USB que contenga la versión más reciente del software en el puerto USB ubicado en la parte izquierda inferior de la pantalla. El menú Actualización de software en Configuraciones indicará todas las actualizaciones disponibles en la memoria USB. Seleccione la versión correcta y espere a que se complete la actualización antes de extraer la memoria USB. Se reiniciará la pantalla táctil automáticamente cuando se haya actualizado el software.

AVISO

Se necesita una memoria USB 2.0 o USB 3.0 formateada en FAT-32 o ex-FAT para realizar correctamente una actualización. La pantalla no reconocerá las memorias que no cumplan con estos requisitos.

IMPORTANTE

No desconecte la alimentación de la pantalla durante el proceso de actualización.

ACTUALIZACIONES INALÁMBRICAS

AVISO

Las actualizaciones inalámbricas solo están disponibles en los modelos que tienen un módem celular.

Si su modelo tiene disponible un módem celular, la motocicleta descargará automáticamente las actualizaciones de software de la nube cuando la motocicleta esté encendida y haya una conexión de módem celular disponible. Todas las descargas se producen en segundo plano y se pueden reanudar si la conexión se interrumpe o si se apaga la motocicleta.

CÓMO INSTALAR SOFTWARE

Cuando se haya descargado el software nuevo a su pantalla, se le avisará mediante una notificación.

Para instalar software nuevo, haga lo siguiente:

1. Vaya a la pestaña del menú de Configuración general en el menú de Configuración.
2. Pulse el botón "Install" (instalar).

AVISO

Es necesario cumplir con las siguientes condiciones para que se inicie la instalación: el voltaje de la batería debe ser mayor de 12,5 V; la velocidad de las ruedas debe ser de 0 km/h, y las RPM deben ser 0.

AVISO

La pantalla se reiniciará después de que la instalación se haya completado correctamente.

AVISO

Las actualizaciones importantes se instalarán automáticamente. Se mostrará una notificación cuando se haya completado la actualización.

3. Después de completar la actualización se proporcionarán notas sobre la versión en la pantalla de actualización de software.

ACTUALIZACIÓN DE MAPAS

Para descargar los mapas más recientes para Ride Command, visite <https://ridecommand.indianmotorcycle.com>.

RIDE COMMAND (SI ESTÁ DISPONIBLE)

AVISO

La pantalla se reiniciará automáticamente después de una actualización del software y de los mapas.

AVISO

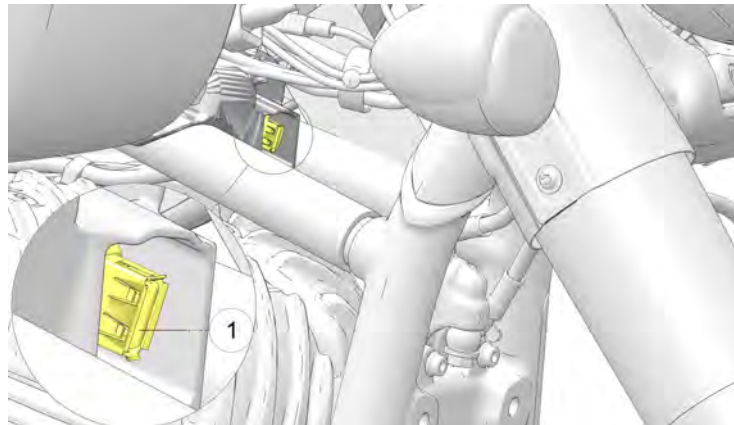
Para las actualizaciones de mapas, se necesita una memoria USB de 32 GB o mayor formateada en exFAT.

PUERTO USB

El puerto USB ① facilita cargar los dispositivos como teléfonos, fuentes de audio o navegadores, además de transmitir música en tiempo real a través de la pantalla LCD a sus auriculares Bluetooth®. En los modelos que tienen una pantalla Ride Command de INDIAN MOTORCYCLE, el puerto USB también se usa para actualizar el software de la pantalla. Para descargar el software más reciente, visite <https://ridecommand.indianmotorcycle.com>.

IMPORTANTE

En caso de conducción en condiciones difíciles, INDIAN MOTORCYCLE recomienda usar un dispositivo USB con funciones de retención.



INSPECCIONES PREVIAS A LA CONDUCCIÓN ANTES DE CONDUCIR

Para mantener su motocicleta en un estado seguro de funcionamiento, realice siempre las inspecciones recomendadas previas a la conducción, antes de cada viaje. Esto es especialmente importante antes de emprender un viaje largo y cuando saca la motocicleta del almacenamiento.



ADVERTENCIA

No realizar las inspecciones recomendadas previas a la conducción podría resultar en la avería de los componentes mientras conduce, lo que podría provocar lesiones graves o la muerte. Siempre realice las inspecciones previas a la conducción antes de cada viaje. Cuando la inspección indique que es necesario un ajuste, un cambio o una reparación, realice el servicio rápidamente o su concesionario autorizado INDIAN MOTORCYCLE le puede ayudar.



ADVERTENCIA

Lea completamente la sección Instrumentos, funciones y controles del presente manual, antes de conducir la motocicleta. Comprender completamente las funciones y capacidades de la motocicleta es esencial para su funcionamiento seguro. No hacerlo puede provocar lesiones graves o la muerte.

Debe estar familiarizado con todos los instrumentos y controles para realizar las inspecciones previas a la conducción.

CONSEJO

Durante las inspecciones previas a la conducción, posiblemente use productos que pueden ser peligrosos, como aceite o líquido de frenos. Cuando use cualquiera de estos productos, siga siempre las instrucciones y las advertencias que se incluyen en el envase del producto.

Cuando las inspecciones indiquen que es necesario realizar un ajuste, un cambio o una reparación:

- vea la sección Mantenimiento de este manual (página 93)
- Consulte el Manual de mantenimiento de INDIAN MOTORCYCLE
- o consulte con su concesionario autorizado INDIAN MOTORCYCLE u otro concesionario

INSPECCIONES DEL SISTEMA ELÉCTRICO

Encienda el interruptor de alimentación y mueva el interruptor de parada/marcha a la posición **MARCHA**, antes de realizar las siguientes inspecciones eléctricas. Apague el interruptor de alimentación después de realizar estas inspecciones. Si la inspección de cualquier componente eléctrico muestra una avería, repárelo o sustitúyalo antes de usar la motocicleta.

INSPECCIONES PREVIAS A LA CONDUCCIÓN

| ARTÍCULO | PROCEDIMIENTO DE INSPECCIÓN |
|------------------------------|---|
| Faro delantero | Pase el interruptor del faro delantero de luz corta a luz larga para encender las luces y comprobar que ambas funcionen. Arranque el motor. Cambie a luz larga. Compruebe si se enciende el indicador de luz larga y si aumenta la intensidad de la luz. Pulse y sostenga el interruptor de luz corta para verificar el funcionamiento de “parpadear para rebasar”. |
| Luces traseras/luz de frenos | Verifique si encienden las luces traseras y la luz de la placa de matrícula. Compruebe si aumenta la intensidad de las luces traseras cuando se aplica la palanca del freno delantero y también cuando se aplica el pedal del freno trasero. |
| Intermitentes | Mueva el interruptor de los intermitentes hacia la izquierda. Compruebe si funcionan los intermitentes izquierdos, delantero y trasero, así como la luz correspondiente en el panel indicador. Mueva el interruptor a la posición central y púlselo hacia dentro para cancelar el interruptor. Compruebe si las señales y la luz indicadora ya no se iluminan. Repita el procedimiento en los intermitentes derechos. |
| Intermitentes de emergencia | Pulse y sostenga el interruptor de los intermitentes durante 1 segundo para activar los intermitentes. Compruebe si se iluminan los cuatro intermitentes, así como las luces en el panel indicador. Apague los intermitentes. Compruebe que todas las luces indicadoras dejen de iluminarse. |
| Bocina | Pulse el interruptor de la bocina. Compruebe si la bocina suena fuerte. |

| ARTÍCULO | PROCEDIMIENTO DE INSPECCIÓN |
|--|--|
| Indicador de punto muerto | Coloque la transmisión en punto muerto. Compruebe si la luz indicadora de punto muerto se enciende y si la letra “N” aparece en el indicador de la posición de marcha. |
| Pantalla de presión baja del aceite | Arranque el motor. Compruebe que la leyenda “LO OIL” (nivel bajo de aceite) no aparezca en la pantalla de funciones múltiples (MFD). |
| Interruptor de parada/marcha del motor | Arranque el motor. Mueva el interruptor de parada/marcha a la posición PARADA. Compruebe que el motor se pare. |

INSPECCIONES GENERALES

| ARTÍCULO | PROCEDIMIENTO DE INSPECCIÓN |
|-------------------------------|--|
| Aceite del motor | Compruebe el nivel de aceite. Vea la página 69. |
| Combustible | Revise el nivel de combustible. Vea la página 80. |
| Fugas de líquidos | Revise el vehículo y el suelo/piso para comprobar que no haya fugas de combustible, aceite o líquido hidráulico. |
| Neumáticos | Inspeccione el estado, la presión y la profundidad de la banda de rodadura. Vea la página 144. |
| Funcionamiento del freno | Inspeccione el movimiento del pedal y de la palanca. |
| Niveles del líquido de frenos | Compruebe los niveles del líquido de frenos delantero y trasero. |

NIVEL DE ACEITE DE MOTOR

En el caso del sistema de lubricación con sumidero semiseco, el nivel de aceite de motor en la varilla de medición fluctuará dependiendo de la posición de la motocicleta y de la temperatura del motor cuando se verifique. Para asegurar una lectura correcta del nivel de aceite de motor, siga al pie de la letra todos los procedimientos de inspección.

ADVERTENCIA

Funcionar con una cantidad insuficiente de aceite de motor o con aceite de motor deteriorado o contaminado acelerará el desgaste y puede provocar el aferramiento del motor o de la transmisión, lo cual puede causar la pérdida del control, lesiones graves o la muerte. Verifique frecuentemente el nivel de aceite.

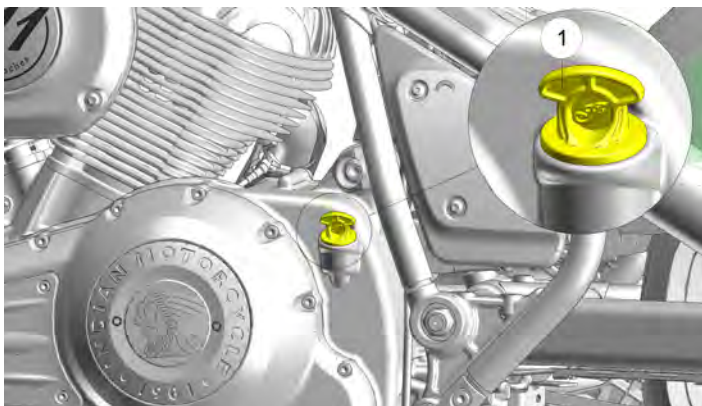
Siempre revise el aceite después de hacer funcionar al ralenti el motor frío, durante 30 segundos. La varilla de medición/llenado del aceite se encuentra del lado izquierdo de la motocicleta. Use siempre el aceite recomendado. Vea la página 192.

1. Coloque la motocicleta sobre suelo nivelado en posición completamente vertical y centrada.
2. Arranque el motor (en frío) y permita que funcione al ralenti durante 30 segundos. Pare el motor.

| ARTÍCULO | PROCEDIMIENTO DE INSPECCIÓN |
|----------------------------------|--|
| Componentes de los frenos | Inspeccione los manguitos y las conexiones. |
| Acelerador | Inspeccione el movimiento de la empuñadura y el acelerador. |
| Embrague | Compruebe el funcionamiento y la holgura de la palanca. |
| Suspensión delantera | Compruebe si hay fugas, suciedad o daños. |
| Dirección | Compruebe que funcione con suavidad girando el manillar completamente hacia la izquierda y hacia la derecha. |
| Suspensión trasera | Inspeccione si hay fugas. Verifique el movimiento y la presión de aire del amortiguador. |
| Altura de conducción | Asegúrese de que la presión del amortiguador esté correctamente ajustada para la carga. |
| Correa trasera de la transmisión | Compruebe que no esté desgastada ni dañada. Verifique la tensión de la correa de transmisión. Vea la página 122. |
| Soporte lateral | Compruebe que funcione correctamente, inspeccione el perno de pivote y el muelle. |
| Fijadores | Compruebe si hay fijadores sueltos, dañados o que no se encuentren. |
| Espejos | Ajústelos para conseguir una vista trasera correcta. |
| Cofre/alforjas | Si está disponible, asegúrese de que el cofre y las alforjas estén instalados correctamente y que las tapas estén bien cerradas. |

INSPECCIONES PREVIAS A LA CONDUCCIÓN

3. Extraiga la varilla de medición ① y límpiela.



4. Vuelva a enroscar la varilla de medición hasta que quede completamente fijada.
5. Extraiga la varilla de medición y vea el nivel de aceite.

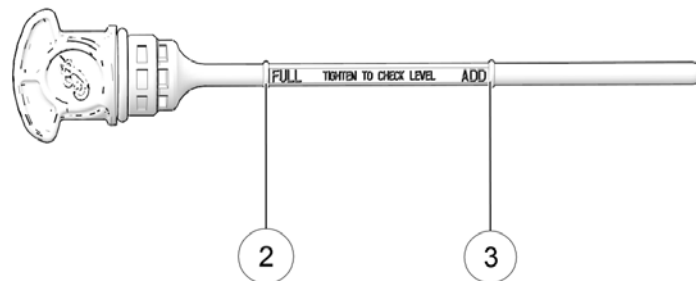
AVISO

No lo llene en exceso. Llenar más de lo necesario puede disminuir el rendimiento del motor y saturar con aceite el filtro de aire. Use un dispositivo de succión para extraer el exceso de aceite, si se ha añadido demasiado.

6. Añada la cantidad necesaria del aceite recomendado para que el nivel esté entre las marcas ADD (añadir) y FULL (lleno). No añada aceite si está entre las marcas ADD (añadir) y FULL (lleno).

CONSEJO

El volumen aproximado entre las marcas FULL (lleno) ② y ADD (añadir) ③ de la varilla de medición es 0,94 L (32 oz).



7. Vuelva a instalar firmemente la varilla de medición.

NEUMÁTICOS

ADVERTENCIA

Usar la motocicleta con los neumáticos incorrectos, demasiado gastados o con la presión incorrecta podría causar la pérdida del control o un accidente. Si un neumático no está lo suficientemente inflado, puede sobrecalentarse y producir problemas. Use solamente neumáticos aprobados por INDIAN MOTORCYCLE para este modelo de motocicleta. Consulte a su concesionario. El uso de neumáticos, delantero y trasero, no aprobados o mal combinados puede causar una disminución en la maniobrabilidad y la estabilidad, lo que podría reducir el control de la motocicleta. Mantenga siempre la presión correcta de los neumáticos, tal como se recomienda en el Manual del motociclista y en las etiquetas de seguridad.

PRESIÓN DE LOS NEUMÁTICOS

La presión incorrecta de los neumáticos puede provocar el desgaste irregular, fallos, menor ahorro de combustible y una calidad deficiente en la conducción. También puede afectar a la capacidad para maniobrar y detenerse.

Es normal que un neumático en funcionamiento pierda presión lentamente con el tiempo. Si bien un sistema de control de la presión de los neumáticos (TPMS) (si está disponible) alertará al usuario cuando haya una situación de baja presión, siempre se debe inspeccionar la presión y el estado de los neumáticos antes de cada viaje.

Compruebe la presión de los neumáticos antes de conducir, cuando estén fríos. Esto proporcionará la lectura más exacta, ya que la conducción calienta los neumáticos y aumenta la presión del aire. Los neumáticos permanecen calientes durante al menos 3 horas después de conducir. No ajuste la presión de los neumáticos inmediatamente después de conducir. A medida que los neumáticos se enfrían, la presión disminuye y se reduce el inflado. Revise y ajuste siempre la presión de los neumáticos cuando estén fríos.

Con el indicador de presión de aire incluido, ajuste la presión de los neumáticos a la presión recomendada. Vea la página 142.

ESTADO DE LOS NEUMÁTICOS

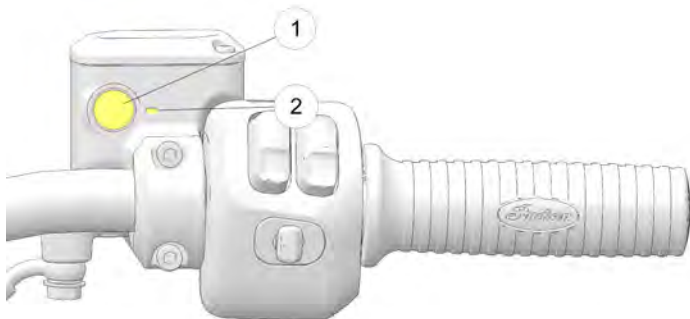
Inspeccione las paredes laterales, la superficie de contacto con la carretera y la base de la banda de rodadura de los neumáticos. Si la inspección muestra cortes, pinchazos, grietas o cualquier otro desgaste o daño, sustituya el neumático antes de conducir. Use solamente neumáticos aprobados por INDIAN MOTORCYCLE para este modelo de motocicleta. Consulte a su concesionario. El uso de neumáticos, delantero y trasero, no aprobados o mal combinados puede causar una disminución en la maniobrabilidad y la estabilidad, lo que podría reducir el control de la motocicleta.

PROFUNDIDAD DE LA BANDA DE RODADURA DE LOS NEUMÁTICOS

Mida la profundidad de la banda de rodadura, cerca del centro de la banda, en ambos neumáticos. Vea la página 141. Cambie cualquier neumático cuya banda de rodadura tenga una profundidad menor de 1,6 mm (1/16 pulg.).

NIVEL DE LÍQUIDO DEL FRENO DELANTERO

1. Coloque la motocicleta en posición completamente vertical. Coloque el manillar para que el depósito del líquido quede nivelado.
2. Vea el nivel del líquido por la mirilla ①. El líquido debe ser transparente. Sustituya el líquido turbio o contaminado.



3. El nivel del líquido debe estar por encima de la marca indicadora del mínimo ② en la mirilla.

4. Si el nivel del líquido está bajo, inspeccione las pastillas de los frenos, tal como se indica en la página 139. Si las pastillas no están desgastadas más allá del límite de mantenimiento, inspeccione si el sistema de frenos tiene fugas. Compruebe si hay indicios de fugas de líquido de frenos alrededor de los manguitos, los dispositivos de conexión, el depósito y las mordazas del freno.
5. Añada líquido de frenos si es necesario. Vea la página 137.

PALANCA DEL FRENO DELANTERO

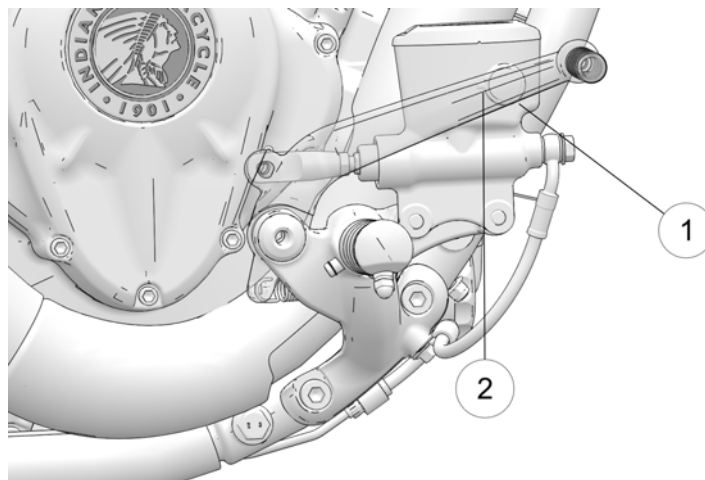
1. Apriete la palanca del freno delantero hacia el manillar y manténgala apretada. La palanca se debe mover libre y suavemente. La palanca se debe sentir firme y seguir así hasta que se suelta.
2. Suelte la palanca. Cuando se suelte, esta debe volver rápidamente a su posición de descanso.
3. Si la palanca del freno delantero no funciona como se indica, repárela antes de conducir.

PEDAL DEL FRENO TRASERO

1. Pulse hacia abajo el pedal del freno trasero. Se debe mover libre y suavemente. El pedal se debe sentir firme y seguir sintiéndose así hasta que se suelta.
2. Suelte el pedal. Cuando se suelte, esta debe volver rápidamente a su posición de descanso.
3. Si el pedal del freno trasero no funciona como se indica o si la carrera es demasiado larga antes de empezar a activar el freno, revise los frenos antes de conducir.

NIVEL DE LÍQUIDO DEL FRENO TRASERO

El depósito del líquido de frenos trasero está cerca del pedal del freno trasero. Vea el nivel del depósito desde el lado derecho del vehículo.



1. Coloque la motocicleta sobre un suelo nivelado en posición completamente vertical.
2. Vea el nivel del líquido de frenos a través del depósito ①.
3. El líquido debe ser transparente. Sustituya el líquido turbio o contaminado.
4. El nivel de líquido debe estar arriba de la marca indicadora del mínimo ② en la caja del depósito. Añada líquido de frenos, según sea necesario.

LÍNEAS DE LOS FRENOS

Inspeccione todos los manguitos y las conexiones de los frenos para comprobar si hay humedad o manchas causadas por fugas o líquido seco. Apriete todas las conexiones con fugas a los valores del par de torsión correctos y sustituya los componentes según sea necesario. Consulte el *Manual de mantenimiento de INDIAN MOTORCYCLE* o consulte a un concesionario autorizado INDIAN MOTORCYCLE u otro concesionario autorizado.

ADVERTENCIA

Las fugas del líquido de frenos o un nivel bajo del líquido de frenos podrían causar que fallara el sistema de frenos, lo cual puede provocar lesiones graves o la muerte. No use el vehículo con un nivel bajo del líquido de frenos o cuando existan indicios de fugas (humedad o manchas secas de líquido). Consulte a su concesionario autorizado INDIAN MOTORCYCLE u otro concesionario cualificado.

ACELERADOR

Gire el puño de control del acelerador. Debe girarse suavemente desde la posición de descanso hasta la posición completamente abierta. Debe volver rápidamente a su posición de descanso cuando se suelta.

SOPORTE LATERAL

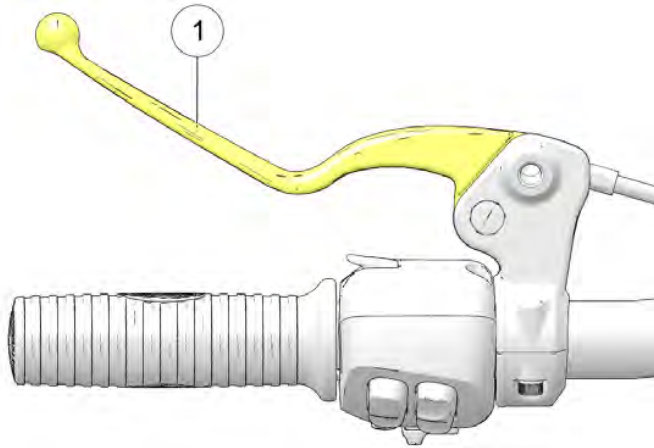
1. Sobre suelo nivelado, siéntese en la motocicleta y colóquela en una posición completamente vertical.
2. Mueva varias veces el soporte lateral hacia arriba a la posición de plegado y hacia abajo a la posición completamente extendida. Debe moverse suave y silenciosamente. El muelle de retorno debe sujetar el soporte lateral firmemente en su posición cuando este está plegado. Ajuste o reemplace un muelle si está flojo.
3. Inspeccione si el perno de pivote del soporte lateral está flojo o desgastado. Apriete o reemplace un perno si está flojo o desgastado.

MODELOS INTL

Compruebe periódicamente que el interruptor de seguridad del soporte lateral funciona correctamente. Con la transmisión engranada y los frenos aplicados, intente arrancar el motor con el soporte lateral desplegado. El motor NUNCA debe arrancar en ninguna marcha excepto en el punto muerto, si el soporte lateral está desplegado. Si el motor arranca durante esta prueba, consulte a su concesionario para que realicen un servicio.

EMBRAGUE MECÁNICO

1. Apriete la palanca del embrague ① hacia el manillar y suéltela. Se debe mover libre y suavemente y debe volver rápidamente a la posición de descanso cuando se suelte. Si la palanca no funciona como se indica, debe reparar la palanca del embrague antes de conducir.



2. La holgura (espacio libre) es la cantidad de movimiento de la palanca desde la posición de descanso hasta el punto de resistencia del cable. La holgura de la palanca del embrague debe ser de 0,5 a 1,5 mm. Mida el espacio libre entre la palanca del embrague y la caja de la palanca. Si es necesario, ajuste la holgura de la palanca del embrague.

AVISO

El interruptor de enclavamiento del arranque depende del ajuste correcto de la holgura de la palanca del embrague, para asegurar la activación del interruptor de seguridad del embrague.

FIJADORES

1. Inspeccione el chasis completo y el motor de la motocicleta para detectar si hay fijadores sueltos, dañados o que se hayan perdido.
2. Apriete los fijadores sueltos al par correcto. Consulte el *Manual de mantenimiento de INDIAN MOTORCYCLE* o consulte a un concesionario autorizado INDIAN MOTORCYCLE u otro concesionario autorizado.

AVISO

Antes de conducir, sustituya siempre los fijadores pelados, dañados o rotos. Use fijadores originales INDIAN MOTORCYCLE del mismo tamaño y resistencia.

SUSPENSIÓN DELANTERA

Compruebe si la horquilla delantera tiene fugas de aceite o si está dañada y verifique si la suspensión funciona suavemente. Vea la página 129.

DIRECCIÓN

1. Sobre suelo nivelado, siéntese en la motocicleta y colóquela en una posición completamente vertical. Gire el manillar de tope a tope. La acción debe ser suave, pero no floja.
2. Asegúrese de que los cables, los manguitos y los cables de control no interfieran con el movimiento suave de la dirección.

SUSPENSIÓN TRASERA

Verifique el movimiento del amortiguador trasero, para asegurarse de que la carrera de la suspensión sea la correcta. Vea la página 127.

ADVERTENCIA

Un espacio libre al suelo inadecuado podría causar el contacto de los componentes con el suelo, lo que provocaría la pérdida del control y lesiones graves o la muerte. Asegúrese siempre de que el espacio libre al suelo cumpla las especificaciones. Consulte a su concesionario para que hagan una inspección, si encuentra fugas o averías de cualquier tipo.

CORREA TRASERA DE LA TRANSMISIÓN

CONSEJO

El sistema de la correa de transmisión debe estar frío, limpio y seco para poder medir con exactitud la tensión de la correa (deflexión). No mida la tensión de la correa si esta o el sistema de transmisión está mojado o caliente (inmediatamente después de la conducción).

1. Verifique la tensión de la correa de transmisión. Vea la página 124.
2. Revise que no haya suciedad en la correa de transmisión.
3. Inspeccione el estado de la correa de transmisión. Vea la página 122. Si encuentra fisuras, dientes rotos o bordes raídos, sustituya la correa de transmisión antes de conducir. Consulte el *Manual de mantenimiento de INDIAN MOTORCYCLE* o un concesionario autorizado INDIAN MOTORCYCLE para que le ayude.

NIVEL DE COMBUSTIBLE

Para obtener la lectura más exacta, siéntese en la motocicleta y colóquela en posición vertical antes de ponerla en marcha.



Analógico



Digital

Los segmentos del indicador de combustible ① muestran el nivel de combustible en el depósito de combustible. Cuando el último segmento desaparece, se activa la advertencia de nivel bajo de combustible. Todos los segmentos parpadearán, incluyendo el icono de combustible. Reposte combustible rápidamente.

FUNCIONAMIENTO GENERALIDADES

La sección Funcionamiento de este manual describe cómo asegurar el rendimiento y vida útil máximos, a través del cuidado y el uso correctos de su motocicleta.

Las áreas importantes que se tratan en la sección Funcionamiento se incluyen:

- Asentamiento del motor
- Abastecimiento de combustible
- Arranque del motor
- Cambio de marchas
- Uso del control de crucero (si está disponible)
- Aceleración
- Frenado
- Parada del motor
- Estacionamiento

CONSEJO

Aunque tenga experiencia como conductor o pasajero de motocicleta, lea toda la información de seguridad en este manual antes de usar la motocicleta. Vea la página 9.

ASENTAMIENTO DEL MOTOR

El período de asentamiento del motor de su motocicleta son los primeros 800 km (500 mi) de funcionamiento. Durante este período de asentamiento, algunas piezas fundamentales del motor requieren procedimientos especiales de desgaste para que se asienten y se acoplen correctamente. Lea, comprenda y siga todos los procedimientos de asentamiento para asegurar el rendimiento a largo plazo y la durabilidad de su motor.

AVISO

No seguir los procedimientos correctos de asentamiento del motor indicados en este manual puede causar daños graves al motor. Durante el período de asentamiento, evite conducir con el acelerador a fondo y otras condiciones que puedan suponer una carga excesiva al motor.

Cuanto más cuidadosamente trate a su motocicleta durante el período de asentamiento, más satisfecho estará con el rendimiento posterior. Sobrecargar el motor a RPM bajas o hacer funcionar el motor a RPM altas prematuramente podría dañar los pistones u otros componentes del motor.

Tome las siguientes precauciones durante el período de asentamiento:

FUNCIONAMIENTO

- En el momento del arranque inicial, no deje que el motor funcione al ralentí durante períodos prolongados, ya que podría sobrecalentarse.
- Evite los arranques rápidos con el acelerador a fondo. Conduzca lentamente hasta que el motor se caliente.
- Evite hacer funcionar el motor a muy bajas revoluciones en marchas altas (arrastré del motor).
- Conduzca en las marchas y velocidades de funcionamiento recomendadas.

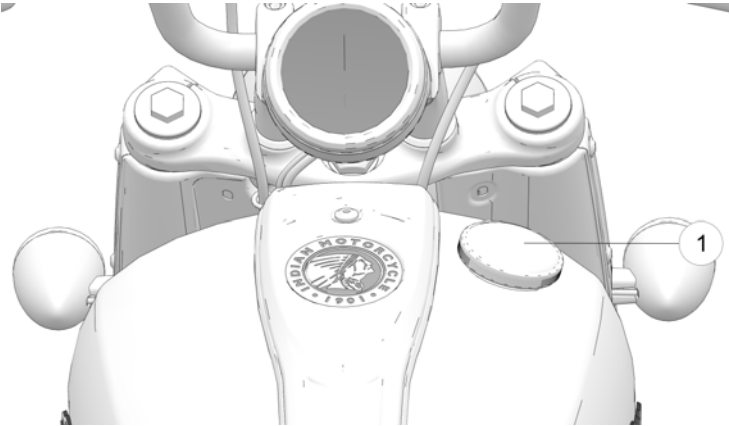
MARCHAS Y VELOCIDADES DE FUNCIONAMIENTO

| CUENTAKILÓMETROS | | PROCEDIMIENTO DE ASENTAMIENTO |
|------------------|--------|---|
| km | mi | |
| 0-145 | 0-90 | No la use durante períodos prolongados con el acelerador más allá de 1/3 ni en ninguna posición fija del acelerador. Varíe con frecuencia la velocidad de giro del motor. |
| 146-483 | 91-300 | No la use durante períodos prolongados con el acelerador más allá de 1/2 ni en ninguna posición fija del acelerador. Varíe con frecuencia la velocidad de giro del motor. |

| CUENTAKILÓMETROS | | PROCEDIMIENTO DE ASENTAMIENTO |
|------------------|---------|---|
| km | mi | |
| 484-800 | 301-500 | No la use durante períodos prolongados más allá de 3/4 del acelerador. |
| A 800 | A 500 | Realice el mantenimiento del asentamiento indicado en la sección Mantenimiento de este manual. El mantenimiento del asentamiento lo debe realizar un concesionario. El mantenimiento del asentamiento debe incluir la inspección, los ajustes, el apretado de los fijadores y un cambio de filtro y de aceite del motor. Realizar el mantenimiento del asentamiento en las lecturas requeridas del cuentakilómetros ayuda a asegurar el máximo rendimiento del motor, las emisiones mínimas del escape y la vida útil máxima del motor. |

ABASTECIMIENTO DE COMBUSTIBLE

Baje siempre de la motocicleta y reposte combustible sobre un suelo nivelado con el soporte lateral extendido. Revise las advertencias sobre el combustible. Use solamente el combustible recomendado. Vea la página 192. Sostenga la boquilla mientras reposta. No deje el peso de la boquilla y el manguito sobre el cuello de llenado. No deje la boquilla desatendida.



1. Gire la tapa del combustible ① hacia la izquierda para extraerla.

AVISO

Si la tapa del combustible tiene un cordón, deje la tapa de combustible con cuidado sobre el depósito, de manera que el tope de caucho entre en contacto con el depósito.

2. Inserte la boquilla de combustible en el cuello de llenado del depósito de combustible. El tope de la boquilla situado en la parte inferior del cuello de llenado evitará que la inserte más de lo adecuado.
3. Añada combustible al depósito hasta que llegue al borde inferior del cuello de llenado. A este nivel, el depósito está lleno.
4. Siempre instale firmemente la tapa del combustible, antes de volver a montarse en la motocicleta. Para apretar la tapa, gírela hacia la derecha hasta que el sello se comprima sobre el depósito y luego siga girándola hasta que la tapa se ajuste varias veces.

AVISO

El combustible puede dañar las superficies pintadas y las piezas de plástico. Si la gasolina se derrama sobre alguna parte de la motocicleta, límpiela inmediatamente con agua o séquela con un paño limpio.

⚠ ADVERTENCIA

Los desbordamientos o derrames de gasolina podrían entrar en contacto con el motor o el sistema de escape caliente y causar un incendio, lo que puede resultar en lesiones graves o la muerte. No deje que la gasolina entre en contacto con los componentes calientes.

⚠ ADVERTENCIA

Siempre retire la tapa del combustible y llene el depósito de combustible lentamente para evitar derrames. No llene en exceso el depósito de combustible. Deje espacio en el depósito para que el combustible se expanda.

CEBADO DEL SISTEMA DE COMBUSTIBLE

Si el combustible de la motocicleta se termina, alimente el sistema de combustible antes de volver a arrancar el motor.

1. Llene el depósito de combustible.
2. Encienda el interruptor de alimentación.
3. Mueva el interruptor de parada/marcha del motor a la posición **MARCHA**.
4. Deje que la bomba de combustible funcione hasta que se pare (aproximadamente 2 segundos).
5. Mueva el interruptor de parada/marcha del motor a la posición **PARADA**.
6. Repita los pasos del 3 al 5, cinco veces.
7. Mueva el interruptor de parada/marcha del motor a la posición **MARCHA**.
8. Arranque el motor.

ARRANQUE DEL MOTOR

El sistema de enclavamiento del arranque permite que se arranque el motor solamente cuando la transmisión esté en punto muerto o cuando la transmisión esté engranada con el embrague desacoplado (palanca del embrague apretada). El motor **NUNCA** debe arrancar en ninguna marcha excepto en el punto muerto, si el soporte lateral está desplegado. Vea la página 44.

CONSEJO

Si el combustible de la motocicleta se termina, ceba el sistema antes de volver a poner en marcha el motor. Vea la página 82.

1. Realice las inspecciones previas a la conducción. Vea la página 67. Asegure correctamente toda la carga.
2. Siéntese en la motocicleta y colóquela en posición vertical. Retraiga el soporte lateral.

CONSEJO

Para activar el sistema eléctrico con el interruptor de alimentación, el llavero con control remoto debe estar en el radio de alcance. Vea la página 30.

3. Mueva el interruptor de parada/marcha del motor a la posición **MARCHA**.
4. Ponga la transmisión en punto muerto.
5. Aplique los frenos delanteros. Desembrague (presione la palanca del embrague completamente hacia el manillar).
6. La motocicleta se activará eléctricamente si se pulsa el interruptor de alimentación. Entonces, con el acelerador cerrado, pulse y suelte el interruptor de arranque para arrancar el motor. El motor de arranque funcionará hasta que se encienda el motor, pero no más de 3 segundos. Si el motor no arranca, espere cinco segundos y vuelva a intentarlo.

7. Si va a arrancar un motor FRÍO, NO acelere mientras esté arrancando. La velocidad de la marcha al ralenti se controla por computadora y se ajusta automáticamente según la temperatura del motor y la temperatura ambiente. Deje que el motor se caliente durante un minuto como mínimo a RPM bajas después de arrancar. No haga funcionar el motor a más de 2500 RPM. Si va a arrancar un motor CALIENTE, NO acelere mientras esté arrancando.

8. Si el indicador de revisión del motor o el indicador (o la pantalla) de presión baja del aceite no se apaga después de que el motor arranque, detenga el motor *inmediatamente*. Vea la información del indicador/pantalla de presión baja de aceite en la sección Pantalla de presión baja de aceite o la sección Luces indicadoras.

AVISO

Hacer funcionar un motor con un cilindro que no se enciende o que presenta un fallo de encendido puede sobrecalentar el convertidor catalítico, lo cual podría dañarlo y causar la pérdida del control de emisiones. NO USE la motocicleta si hay un cilindro que no se enciende o que presenta un fallo de encendido.

9. Deje el acelerador cerrado y permita que el motor funcione al ralenti. La velocidad de la marcha al ralenti bajará gradualmente al nivel normal, a medida que el motor se caliente a la temperatura de funcionamiento.

CONSEJO

No acelere el motor ni engrane la transmisión inmediatamente después de arrancar el motor. Deje que el motor funcione al ralenti aproximadamente 30 segundos después de un arranque en caliente o un mínimo de un minuto después de un arranque en frío (más tiempo en clima frío). Esto permitirá que el aceite llegue a todas las áreas antes de poner bajo carga el motor.

FUNCIONAMIENTO

AVISO

No haga funcionar el motor a altas revoluciones con el embrague desacoplado o con la transmisión en punto muerto. La velocidad de rotación del motor máxima segura es de 5400 RPM. No supere nunca el máximo de revoluciones seguras, dado que esto podría provocar graves daños al motor.

PARADA AL RALENTÍ

Si la motocicleta se deja al ralentí en condiciones normales sin la intervención del usuario durante 15 minutos, se apagará el motor. Si se detecta un error de encendido, el motor se apagará después de 5 minutos sin la intervención del operador. En cualquier momento durante el período del temporizador del funcionamiento al ralentí, el uso de las palancas del embrague, de los frenos o del acelerador detendrá la secuencia de apagado. 3 minutos antes del apagado del motor, se enviará una notificación al usuario.

CAMBIO DE MARCHAS

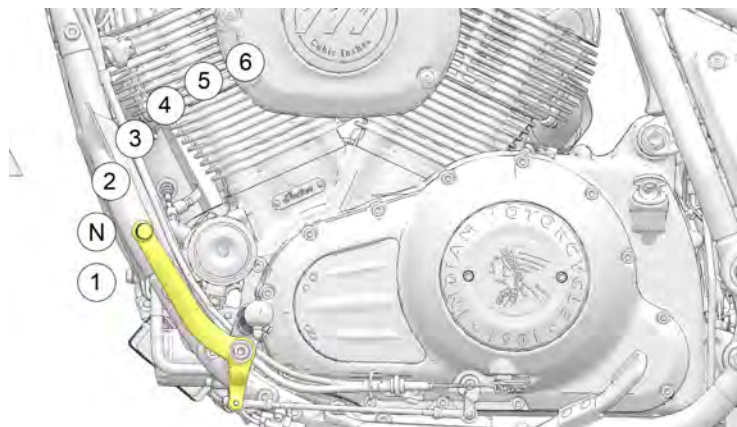
⚠ ADVERTENCIA

Los cambios forzados (sin la palanca del embrague enganchada) pueden causar daños al motor, a la transmisión y al tren de transmisión. Estos daños podrían causar la pérdida del control, lo que puede provocar lesiones graves o la muerte. Tire siempre de la palanca del embrague hacia el manillar para desacoplar el embrague, antes de cambiar de marcha.

Esta motocicleta tiene una transmisión de seis marchas. El punto muerto está entre la primera y segunda marcha.

Pulse la palanca de pie hacia abajo para pasar a una marcha inferior. Levante la palanca de pie hacia arriba para pasar a una marcha superior. Suelte la palanca del embrague después de cada cambio de marcha.

Dejar la motocicleta en punto muerto es más fácil si se desplaza con lentitud. Para pasar de primera a punto muerto, levante suavemente la palanca de pie hasta la mitad de su recorrido.



CONSEJO

La transmisión está en punto muerto cuando la motocicleta se puede mover libremente hacia delante o hacia atrás sin desembragar. Si el interruptor de alimentación está encendido, el indicador de punto muerto se enciende cuando la transmisión está en punto muerto.

CAMBIO DE MARCHAS CON EL VEHÍCULO INMÓVIL

Para encontrar el punto muerto cuando la motocicleta está inmóvil, use una de las siguientes técnicas para cargar y descargar la transmisión:

1. Con el embrague desacoplado (palanca presionada), ponga el punto muerto mientras mueve la motocicleta hacia delante y hacia atrás.
2. Con la transmisión en primera, suelte suavemente el embrague hasta que empiece a acoplarse. Pulse hacia arriba la palanca de pie y apriete rápidamente el embrague.

AVISO

Hay una luz del indicador de punto muerto en el panel de instrumentos.

CAMBIO DE MARCHAS DURANTE LA CONDUCCIÓN

1. Arranque el motor.
2. Con el motor al ralentí, aplique los frenos delanteros.
3. Desembrague (presione la palanca del embrague completamente hacia el manillar).
4. Pulse la palanca de pie hacia abajo hasta que sienta que se detiene en la primera marcha.
5. Suelte la palanca del freno.
6. Suelte simultáneamente la palanca del embrague mientras abre el acelerador con un movimiento constante (girando el puño de control del acelerador hacia atrás). Cuando el embrague empiece a acoplarse, la motocicleta se moverá hacia delante.

FUNCIONAMIENTO

7. Para cambiar a una marcha más alta, acelere suavemente al punto de cambio recomendado. Consulte la tabla *Puntos de cambio recomendados*. Con un movimiento rápido, cierre simultáneamente el acelerador por completo y desembrague. Levante el pedal del cambio de marchas de pie hasta sentir que se detiene en la siguiente marcha. Simultáneamente, suelte la palanca del embrague y abra el acelerador con un movimiento constante.

CONSEJO

En los rangos de velocidad recomendados (consulte la tabla Puntos de cambio recomendados), puede cambiar a una marcha más baja para disminuir la velocidad de la motocicleta o para aumentar la potencia. Es posible que quiera reducir al subir una pendiente o al adelantar a otro vehículo. Cambiar a una marcha más baja también ayuda a disminuir la velocidad cuando se cierra el acelerador al mismo tiempo.

8. Para cambiar a una marcha más baja (reducir), apriete simultáneamente la palanca del embrague hacia el manillar y cierre el acelerador. Baje el pedal del cambio de marchas hasta sentir que se detiene en la siguiente marcha. Suelte simultáneamente la palanca del embrague mientras abre el acelerador.



ADVERTENCIA

Cambiar incorrectamente a una marcha más baja podría causar daños a la transmisión, la pérdida de tracción y la pérdida del control, lo que puede provocar lesiones graves o la muerte.

- Reduzca la velocidad antes de cambiar a una marcha más baja. Cambie siempre a marchas más bajas en los puntos de cambio recomendados.
- Tenga mucho cuidado cuando cambie a una marcha más baja sobre superficies mojadas, resbaladizas o con poca tracción. En estas condiciones, suelte la palanca del embrague de forma muy gradual.
- Evite cambiar a una marcha más baja en plena curva. Cambie a una marcha más baja antes de entrar en la curva.

PUNTOS DE CAMBIO RECOMENDADOS

CAMBIO A UNA MARCHA MÁS ALTA (ACELERACIÓN)

| CAMBIO DE MARCHA | VELOCIDAD RECOMENDADA |
|------------------|-----------------------|
| 1ª a 2ª | 24 km/h (15 MPH) |
| 2ª a 3ª | 40 km/h (25 MPH) |
| 3ª a 4ª | 56 km/h (35 MPH) |
| 4ª a 5ª | 72 km/h (45 MPH) |
| 5ª a 6ª | 80 km/h (50 MPH) |

CAMBIO A UNA MARCHA MÁS BAJA (DESACELERACIÓN)

| CAMBIO DE MARCHA | VELOCIDAD RECOMENDADA |
|-------------------------|------------------------------|
| 6ª a 5ª | 64 km/h (40 MPH) |
| 5ª a 4ª | 56 km/h (35 MPH) |
| 4ª a 3ª | 40 km/h (25 MPH) |
| 3ª a 2ª | 24 km/h (15 MPH) |
| 2ª a 1ª | 16 km/h (10 MPH) |

FRENADO

Permita siempre que haya suficiente distancia de frenado para que los frenos se puedan accionar gradualmente.

AVISO

El mejor rendimiento del frenado se logra accionando el freno delantero un poco más que el freno trasero.

1. Para disminuir la velocidad de la motocicleta con los frenos, cierre el acelerador y aplique los frenos delantero y trasero uniforme y gradualmente.

AVISO

Si los frenos antibloqueo se activan durante un evento de frenado, el motociclista sentirá una pulsación en las palancas de los frenos. Para lograr el mejor rendimiento en el funcionamiento de parada, continúe aplicando presión constante a los frenos.

2. A medida que disminuye la velocidad de la motocicleta, desembrague o cambie a una marcha más baja, cada vez que la velocidad del vehículo llegue a un punto de cambio a una marcha menor.

ADVERTENCIA

Una frenada incorrecta podría provocar la pérdida del control, lo que puede causar lesiones graves o la muerte. Evite frenar bruscamente. Accione siempre los frenos gradualmente, especialmente en las superficies mojadas, resbaladizas o de baja tracción. Evite frenar en las curvas o al girar. La motocicleta debe estar en posición vertical antes de accionar los frenos.

ACELERACIÓN

Acelere abriendo el acelerador (girando el puño de control del acelerador hacia atrás). Para que la aceleración sea constante, abra el acelerador con un movimiento suave y continuo. Suba una marcha cuando llegue a la velocidad recomendada para cambiarla.

ADVERTENCIA

Acelerar repentinamente podría causar que su cuerpo se moviese hacia atrás abruptamente, lo que podría provocar la pérdida del control. Acelerar repentinamente también podría causar la pérdida del control sobre superficies con baja tracción. La pérdida del control podría causar lesiones graves o la muerte. Acelere siempre gradualmente, especialmente en superficies mojadas, resbaladizas o de baja tracción.

PARADA DEL MOTOR

Antes de parar el motor, detenga completamente la motocicleta. Cambie a punto muerto o desembrague.

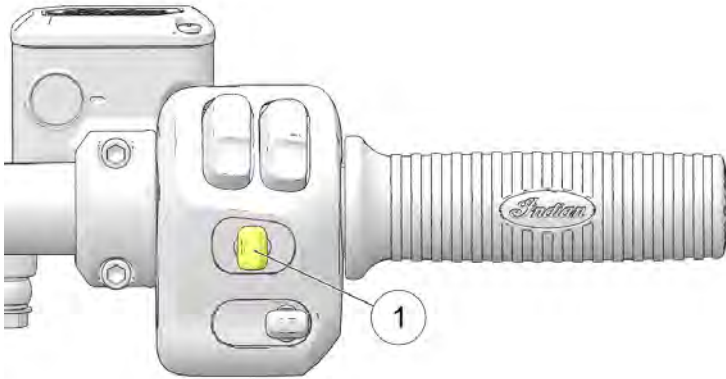
ADVERTENCIA

Parar el motor con la transmisión engranada mientras la motocicleta está en movimiento podría causar la pérdida de tracción de la rueda trasera o dañar el motor y la transmisión, lo que podría provocar la pérdida del control y lesiones graves o la muerte. Pare siempre el motor después de detener completamente la motocicleta con la transmisión en punto muerto. Si el motor se para inesperadamente mientras la motocicleta está en movimiento, lleve la motocicleta a un lugar seguro fuera del camino y alejado del tráfico. Apague el interruptor de alimentación.

1. Cuando se haya detenido completamente, cambie al punto muerto.
2. Mueva el interruptor de parada/marcha del motor a la posición **PARADA**.
3. Apague el interruptor de alimentación.

USO DEL CONTROL DE CRUCERO

Los interruptores del control de crucero están ubicados en el manillar derecho. Lea esta sección y comprenda cómo usar esta función de forma segura, antes de usar el control de crucero.



El control de crucero se puede activar y ajustar desde el control derecho con el interruptor de control de crucero ①.

| Posición de alternancia | Función |
|-------------------------|------------------------------|
| Izquierda | Configuración/desaceleración |
| Centro | Apagado/encendido |
| Derecha | Reanudación/aceleración |

⚠ ADVERTENCIA

El funcionamiento incorrecto del control de crucero podría causar la pérdida del control y lesiones graves o la muerte. Siga cuidadosamente todos los procedimientos de funcionamiento del crucero. No use nunca el control de crucero si las carreteras están mojadas o resbaladizas. No use el control de crucero si conduce con tráfico intenso.

CONSEJOS PARA EL USO DEL CONTROL DE CRUCERO

- El control de crucero se puede establecer en las marchas 3ª a 6ª.
- La velocidad del vehículo debe ser superior a 32 km/h (20 MPH).
- La velocidad establecida variará ligeramente en terreno montañoso.
- El control de crucero no reanudará una velocidad preestablecida, si la velocidad de aceleración o desaceleración es demasiado alta o baja. Por ejemplo: reanudar una velocidad establecida de 113 km/h (70 MPH) desde una velocidad de 64 km/h (40 MPH) en 6ª marcha puede causar que se desactive el crucero.
- El control de crucero no se activará si las luces de freno no funcionan correctamente.
- El embrague o cualquiera de los frenos debe haberse activado, por lo menos una vez, desde el arranque del motor, para que el control de crucero pueda funcionar.

FUNCIONAMIENTO

ESTABLECER LA VELOCIDAD

1. Pulse y suelte el centro del interruptor del control de crucero
 - ①. El indicador ámbar del control de crucero se encenderá en el panel de instrumentos. El control de crucero está habilitado, pero no establecido.
2. Acelere a la velocidad deseada y pulse hacia el lado izquierdo del interruptor de control de crucero para activar el control de crucero. Se encenderá la luz indicadora verde del control de crucero. El control de crucero está establecido en la velocidad deseada.

REANUDAR LA VELOCIDAD

Después de desactivar el control de crucero con el freno, el acelerador o el embrague, pulse hacia el lado derecho del interruptor de control de crucero para volver a la velocidad establecida.

ACELERAR

Con el control de crucero accionado, pulse ligeramente hacia el lado derecho del interruptor de control de crucero para aumentar la velocidad, en incrementos de aproximadamente 1 a 2 km/h (1 MPH). Pulse y sostenga el lado derecho del interruptor de control de crucero para acelerar a una nueva velocidad establecida (se restablece cuando se libera el interruptor).

AVISO

Si usa el acelerador para acelerar y luego lo suelta, el control de crucero reanudará la velocidad establecida anteriormente.

DECELERAR

Con el control de crucero accionado, pulse ligeramente hacia el lado izquierdo del interruptor de control de crucero y libere para disminuir la velocidad en incrementos de aproximadamente 1 a 2 km/h (1 MPH). Pulse y sostenga el lado izquierdo del interruptor de control de crucero para desacelerar a una nueva velocidad establecida (se restablece cuando se libera el interruptor) o a la velocidad de crucero mínima de 32 km/h (20 MPH).

CANCELAR EL CONTROL DE CRUCERO

Para cancelar temporalmente el control de crucero y habilitar la función de reanudación:

- Accione los frenos o
- Apriete la palanca del embrague o
- Gire la empuñadura del acelerador hacia delante hasta que pase la posición de ralentí

Para cancelar el control de crucero y borrar la velocidad establecida de la memoria, pulse el interruptor de activación o desactivación de crucero.

ESTACIONAMIENTO

Seleccione una superficie firme y nivelada para aparcar la motocicleta.

1. Cuando se haya detenido completamente, cambie al punto muerto.
2. Pare el motor.

3. Extienda el soporte lateral completamente.
4. Gire el manillar e incline la motocicleta hacia la izquierda, hasta que esté firmemente sobre el soporte lateral.
5. Apague el interruptor de alimentación y asegúrese de que el interruptor de marcha/parada en el control del lado derecho esté en la posición *APAGADO*.

ESTACIONAMIENTO EN UNA CUESTA

Si no es posible evitar el estacionamiento en una pendiente, hágalo con la rueda delantera en la parte más elevada con relación a la rueda trasera. Ponga la transmisión en primera y coloque la motocicleta de modo que quede estable cuando se apoye sobre el soporte lateral.

ESTACIONAMIENTO EN UNA SUPERFICIE BLANDA

Si no puede evitar aparcar en una superficie blanda, coloque un reposapiés para el soporte lateral, debajo de la pata del soporte lateral, para proporcionar una superficie firme. El reposapiés para el soporte lateral debe ser lo suficientemente fuerte y grande para soportar el peso de la motocicleta sin hundirse en la superficie de estacionamiento.

El asfalto se reblandece con calor ambiental. Un soporte lateral se puede hundir en el asfalto blando y la motocicleta puede caer. Cuando aparque sobre asfalto en clima cálido, use el reposapiés para el soporte lateral.

ATENCIÓN

El motor y los componentes calientes del escape pueden causar quemaduras en la piel y pueden provocar un incendio, si se exponen a materiales inflamables. Aparque siempre la motocicleta lejos de materiales inflamables y en lugares donde las personas no vayan a tocar los componentes calientes.

MANTENIMIENTO
SEGURIDAD DURANTE LOS PROCEDIMIENTOS DE MANTENIMIENTO

 **ADVERTENCIA**

No cumplir con todas las precauciones y procedimientos recomendados puede causar lesiones graves o la muerte. Cumpla siempre todas las precauciones de seguridad y siga todos los procedimientos de funcionamiento, inspección y mantenimiento indicados en este manual.

- Los componentes instalados o ajustados incorrectamente pueden hacer que la motocicleta sea inestable o difícil de maniobrar. Los componentes eléctricos instalados incorrectamente pueden causar averías en el motor o el sistema eléctrico. En cualquier caso podrían producirse daños o lesiones graves. Si no tiene el tiempo, las herramientas o la experiencia necesarios para completar un procedimiento correctamente, consulte a su concesionario para que lo hagan por usted.
- Antes de empezar un procedimiento de mantenimiento, lea las instrucciones del procedimiento completo.
- Coloque siempre la motocicleta sobre una superficie firme y nivelada antes de las tareas de mantenimiento. Asegúrese de que la motocicleta no se inclinará ni se caerá mientras esté elevada o cuando esté sobre el soporte lateral. Consulte los detalles en la sección Elevación del vehículo.
- Revise la información de mantenimiento relacionada con la seguridad en la sección Mantenimiento de seguridad.
- El motor y los componentes calientes del escape pueden causar quemaduras en la piel y pueden provocar un incendio, si se exponen a materiales inflamables. Aparque siempre la motocicleta lejos de materiales inflamables y en lugares donde las personas no vayan a tocar los componentes calientes.
- Use protección para los ojos y el rostro cuando use aire presurizado.
- Nunca arranque el motor ni permita que funcione en un área cerrada. Los gases del escape del motor son venenosos y en poco tiempo pueden causar la pérdida del conocimiento o la muerte en poco tiempo.
- En algunos procedimientos, es posible que use productos que puedan ser peligrosos, como el aceite o el líquido de frenos. Siga siempre las instrucciones y las advertencias del embalaje del producto.

MANTENIMIENTO

PRUEBAS EN CARRETERA

Antes de volver a usar normalmente la motocicleta después de hacerle mantenimiento, haga una prueba en carretera en un entorno seguro. Preste especial atención al ajuste correcto y al funcionamiento de todos los componentes en los que se trabajó. Haga todas las correcciones o ajustes adicionales necesarios para asegurar el funcionamiento seguro del vehículo.

MANTENIMIENTO PRINCIPAL

Por lo general, las reparaciones mayores requieren habilidades técnicas y herramientas especialmente diseñadas. El mantenimiento del sistema de emisiones requiere herramientas y formación especiales y debe realizarlo su concesionario. Consulte el *Manual de mantenimiento de INDIAN MOTORCYCLE* o consulte a un concesionario autorizado INDIAN MOTORCYCLE u otro concesionario autorizado.

MANTENIMIENTO DEL ASENTAMIENTO

Realice los procedimientos de mantenimiento del asentamiento cuando el cuentakilómetros de la motocicleta registre 800 km. Consulte a su concesionario autorizado respecto a este servicio.

Realizar el mantenimiento del asentamiento ayudará a asegurar el rendimiento óptimo del motor durante toda la vida útil del motor. Su concesionario cambiará el aceite de motor, inspeccionará todos los líquidos y componentes que necesiten servicio y se asegurará de que todos los fijadores estén apretados y hará los demás ajustes, según sea necesario.

MANTENIMIENTO PERIÓDICO

Inspeccione, limpie, lubrique, ajuste y cambie las piezas según sea necesario. Cuando la inspección demuestre la necesidad de piezas de repuesto, utilice piezas originales INDIAN MOTORCYCLE disponibles en su concesionario. Anote la información de servicio y mantenimiento en la página 205.

AVISO

El uso de lubricantes y componentes no recomendados puede provocar daños a la motocicleta. Los daños provocados por el uso de productos no recomendados no están cubiertos por la garantía.

Realice el mantenimiento en los intervalos especificados en los siguientes Cuadros de los intervalos de mantenimiento. *Los vehículos sometidos a un uso severo deben inspeccionarse y someterse a mantenimiento con mayor frecuencia.*

DEFINICIÓN DE USO SEVERO

- Funcionamiento a velocidad alta durante períodos prolongados
- Funcionamiento a velocidad baja durante períodos prolongados
- Funcionamiento en condiciones con mucho polvo o adversas
- Funcionamiento en climas fríos (con temperaturas bajo cero)

INTERVALOS DE MANTENIMIENTO

Los cuadros de los intervalos de mantenimiento indican el mantenimiento e inspección necesarios según los kilómetros (millas) recorridos por el vehículo. Cada tabla indica la cantidad de kilómetros (millas) tras los que el vehículo requiere mantenimiento. Algunos artículos o componentes pueden necesitar mantenimiento más frecuentemente debido a un uso severo. Cuando el vehículo pase los 80 000 km (50 000 mi) vuelva a la tabla de 800 km (500 mi) y empiece nuevamente el proceso de los intervalos.

LEYENDA

XU: Realice estos procedimientos más frecuentemente en los vehículos que están sujetos al uso severo.

D: Pida a un concesionario autorizado Indian Motorcycle que realice estos mantenimientos.

E: Mantenimiento del sistema de control de emisiones (California/internacionales)

MANTENIMIENTO DE 800 KM (500 MI)

| ARTÍCULO | | COMENTARIOS |
|----------|---|--|
| D | Sistema de ventilación del cárter | Inspeccione; apriete, limpie, ajuste. |
| D | Correa de transmisión | Inspeccione; apriete, limpie, ajuste. |
| | Amortiguador, embrague amortiguado | Siempre que se quita la rueda trasera se requiere una inspección visual para detectar rajaduras o deformaciones. Reemplácelo si se encuentran daños. |
| D | Fijadores del soporte del motor | Inspeccione; apriete, ajuste. |
| XU | Sustitución del aceite del motor y del filtro | Cambie el aceite y el filtro, inspeccione si el aceite usado tiene contaminantes. |
| E | Sistema de control de emisiones evaporativas | Inspeccione; limpie. |
| E | Sistema de escape | Inspeccione; apriete, ajuste. |
| D | Sistema de combustible | Inspeccione; limpie. |
| | Batería del llavero con control remoto | Haga la sustitución según el intervalo especificado o cada 2 años. |

MANTENIMIENTO

| ARTÍCULO | | COMENTARIOS |
|----------|--|--|
| D | Inspección de las líneas de aceite/sistema de aceite | Inspeccione; limpie, ajuste si es necesario. |
| | Batería | Compruebe los terminales; limpie; pruebe. |
| D | Líquido de frenos | Cambie cada dos años (DOT 4). |
| XU/D | Pastillas de los frenos | Inspeccione el desgaste de las pastillas; sustitúyalas si están gastadas más allá del límite de mantenimiento. |
| D | Palanca del embrague | Haga la lubricación con el lubricante correcto, tal como se indica. |
| D | Holgura del cable del embrague | Inspeccione; ajuste si es necesario. |
| D | Extremos de los cables de control, horquilla del eje del piñón | Inspeccione; lubrique con el lubricante correcto, tal como se indica. |
| D | Fijadores | Inspeccione; apriete si es necesario. |
| D | Palanca del freno delantero | Ajuste si es necesario, lubrique con el lubricante correcto, tal como se indica. |
| D | Áceite para horquilla delantera | Inspeccione. |
| D | Horquilla y eje delanteros | Inspeccione; ajuste si es necesario. |
| D | Pedal del cambio de marchas | Inspeccione; ajuste si es necesario. |
| D | Faro delantero | Inspeccione; ajuste si es necesario. |
| D | Pedal del freno trasero | Inspeccione; ajuste si es necesario. |
| D | Amortiguador trasero | Inspeccione; ajuste si es necesario. |
| D | Alineación de la rueda trasera | Inspeccione; ajuste si es necesario. |
| | Prueba en carretera | Realice una prueba en carretera. |
| D | Soporte lateral | Haga la lubricación con el lubricante correcto, tal como se indica. |

| ARTÍCULO | | COMENTARIOS |
|----------|-------------------------------------|--|
| D | Cojinetes de la dirección | Inspeccione. |
| D | Varillaje de la suspensión, trasera | Inspeccione. |
| D | Brazo oscilante y eje trasero | Inspeccione. |
| D | Neumáticos/ruedas | Inspeccione la profundidad de la banda de rodadura, el agrietamiento de las paredes laterales, los patrones de desgaste. |

MANTENIMIENTO DE 4000 KM (2500 MI)

| ARTÍCULO | | COMENTARIOS |
|----------|--|--|
| XU | Filtro de aire | Inspeccione; limpie. |
| D | Sistema de ventilación del cárter | Inspeccione; apriete, limpie, ajuste. |
| | Amortiguador, embrague amortiguado | Siempre que se quita la rueda trasera se requiere una inspección visual para detectar rajaduras o deformaciones. Reemplácelo si se encuentran daños. |
| D | Correa de transmisión | Inspeccione; apriete, limpie, ajuste. |
| E | Sistema de control de emisiones evaporativas | Inspeccione; limpie. |
| E | Sistema de escape | Inspeccione; apriete, ajuste. |
| D | Sistema de combustible | Inspeccione; limpie. |
| D | Inspección de las líneas de aceite/sistema de aceite | Inspeccione; limpie, ajuste si es necesario. |
| | Batería | Compruebe los terminales; limpie; pruebe. |
| D | Líquido de frenos | Cambie cada dos años (DOT 4). |
| XU/D | Pastillas de los frenos | Inspeccione el desgaste de las pastillas; sustitúyalas si están gastadas más allá del límite de mantenimiento. |

MANTENIMIENTO

| ARTÍCULO | | COMENTARIOS |
|----------|-------------------------------------|--|
| D | Holgura del cable del embrague | Inspeccione; ajuste si es necesario. |
| D | Fijadores | Inspeccione; apriete si es necesario. |
| D | Palanca del freno delantero | Inspeccione; ajuste si es necesario, lubrique con el lubricante correcto, tal como se indica. |
| D | Horquilla y eje delanteros | Inspeccione; ajuste si es necesario. |
| D | Pedal del cambio de marchas | Inspeccione; ajuste si es necesario. |
| D | Faro delantero | Inspeccione; ajuste si es necesario. |
| D | Pedal del freno trasero | Inspeccione; ajuste si es necesario. |
| D | Amortiguador trasero | Inspeccione; ajuste si es necesario. |
| D | Alineación de la rueda trasera | Inspeccione; ajuste si es necesario. |
| | Prueba en carretera | Realice una prueba en carretera. |
| D | Soporte lateral | Inspeccione; ajuste si es necesario, lubrique con el lubricante correcto, tal como se indica. |
| D | Cojinetes de la dirección | Inspeccione. |
| D | Varillaje de la suspensión, trasera | Inspeccione. |
| D | Brazo oscilante y eje trasero | Inspeccione. |
| D | Neumáticos/ruedas | Inspeccione la profundidad de la banda de rodadura, el agrietamiento de las paredes laterales, los patrones de desgaste. |

MANTENIMIENTO DE 8000 KM (5000 MI)

| ARTÍCULO | | COMENTARIOS |
|-----------------|--|--|
| XU | Filtro de aire | Inspeccione; limpie. |
| D | Sistema de ventilación del cárter | Inspeccione; apriete, limpie, ajuste. |
| | Amortiguador, embrague amortiguado | Siempre que se quita la rueda trasera se requiere una inspección visual para detectar rajaduras o deformaciones. Reemplácelo si se encuentran daños. |
| D | Correa de transmisión | Inspeccione; apriete, limpie, ajuste. |
| XU | Sustitución del aceite del motor y del filtro | Cambie el aceite y el filtro, inspeccione si el aceite usado tiene contaminantes. |
| E | Sistema de control de emisiones evaporativas | Inspeccione; limpie. |
| E | Sistema de escape | Inspeccione; apriete, ajuste. |
| D | Sistema de combustible | Inspeccione; limpie. |
| D | Inspección de las líneas de aceite/sistema de aceite | Inspeccione; limpie, ajuste si es necesario. |
| | Batería | Compruebe los terminales; limpie; pruebe. |
| D | Líquido de frenos | Cambie cada dos años (DOT 4). |
| XU/D | Pastillas de los frenos | Inspeccione el desgaste de las pastillas; sustitúyalas si están gastadas más allá del límite de mantenimiento. |
| D | Palanca del embrague | Inspeccione; ajuste si es necesario. |
| D | Holgura del cable del embrague | Inspeccione; ajuste si es necesario. |
| D | Extremos de los cables de control, horquilla del eje del piñón | Inspeccione; lubrique con el lubricante correcto, tal como se indica. |
| D | Fijadores | Inspeccione; apriete si es necesario. |

MANTENIMIENTO

| ARTÍCULO | | COMENTARIOS |
|----------|-------------------------------------|--|
| D | Palanca del freno delantero | Ajuste si es necesario, lubrique con el lubricante correcto, tal como se indica. |
| D | Aceite para horquilla delantera | Haga la sustitución según el intervalo especificado o cada 2 años. |
| D | Horquilla y eje delanteros | Inspeccione; ajuste si es necesario. |
| D | Pedal del cambio de marchas | Inspeccione; ajuste si es necesario. |
| D | Pedal del freno trasero | Inspeccione; ajuste si es necesario. |
| D | Amortiguador trasero | Inspeccione; ajuste si es necesario. |
| D | Alineación de la rueda trasera | Inspeccione; ajuste si es necesario. |
| | Prueba en carretera | Realice una prueba en carretera. |
| D | Soporte lateral | Inspeccione; ajuste si es necesario, lubrique con el lubricante correcto, tal como se indica. |
| D | Cojinetes de la dirección | Inspeccione. |
| D | Varillaje de la suspensión, trasera | Inspeccione. |
| D | Brazo oscilante y eje trasero | Inspeccione. |
| D | Neumáticos/ruedas | Inspeccione la profundidad de la banda de rodadura, el agrietamiento de las paredes laterales, los patrones de desgaste. |

MANTENIMIENTO DE 16 000 KM (10 000 MI)

| ARTÍCULO | | COMENTARIOS |
|----------|------------------------------------|--|
| XU | Filtro de aire | Sustituya. |
| D | Sistema de ventilación del cárter | Inspeccione; apriete, limpie, ajuste. |
| | Amortiguador, embrague amortiguado | Siempre que se quita la rueda trasera se requiere una inspección visual para detectar rajaduras o deformaciones. Reemplácelo si se encuentran daños. |

| ARTÍCULO | | COMENTARIOS |
|----------|--|--|
| D | Correa de transmisión | Inspeccione; apriete, limpie, ajuste. |
| D | Compresión del motor | Inspeccione; corrija si es necesario. |
| XU | Sustitución del aceite del motor y del filtro | Cambie el aceite y el filtro, inspeccione si el aceite usado tiene contaminantes. |
| E | Sistema de control de emisiones evaporativas | Inspeccione; limpie. |
| E | Sistema de escape | Inspeccione; apriete, ajuste. |
| D | Sistema de combustible | Inspeccione; limpie. |
| D | Inspección de las líneas de aceite/sistema de aceite | Inspeccione; limpie, ajuste si es necesario. |
| D/E | Bujías | Inspeccione; apriete según el valor especificado. |
| | Batería | Compruebe los terminales; limpie; pruebe. |
| D | Líquido de frenos | Cambie (DOT 4). |
| XU/D | Pastillas de los frenos | Inspeccione el desgaste de las pastillas; sustitúyalas si están gastadas más allá del límite de mantenimiento. |
| D | Palanca del embrague | Haga la lubricación con el lubricante correcto, tal como se indica. |
| D | Holgura del cable del embrague | Inspeccione; ajuste si es necesario. |
| D | Extremos de los cables de control, horquilla del eje del piñón | Haga la lubricación con el lubricante correcto, tal como se indica. |
| D | Fijadores | Inspeccione; apriete si es necesario. |
| D | Palanca del freno delantero | Ajuste si es necesario, lubrique con el lubricante correcto, tal como se indica. |
| D | Aceite para horquilla delantera | Haga la sustitución según el intervalo especificado o cada 2 años. |
| D | Horquilla y eje delanteros | Inspeccione; ajuste si es necesario. |

MANTENIMIENTO

| ARTÍCULO | | COMENTARIOS |
|----------|--------------------------------------|--|
| D | Pedal del cambio de marchas | Inspeccione; ajuste si es necesario. |
| D | Interruptor de posición de la marcha | Inspeccione; limpie. |
| D | Faro delantero | Inspeccione; ajuste si es necesario. |
| D | Pedal del freno trasero | Inspeccione; ajuste si es necesario. |
| D | Amortiguador trasero | Inspeccione; ajuste si es necesario. |
| D | Alineación de la rueda trasera | Inspeccione; ajuste si es necesario. |
| | Prueba en carretera | Realice una prueba en carretera. |
| D | SopORTE lateral | Haga la lubricación con el lubricante correcto, tal como se indica. |
| D | Cojinetes de la dirección | Inspeccione. |
| D | Varillaje de la suspensión, trasera | Inspeccione. |
| D | Brazo oscilante y eje trasero | Inspeccione. |
| D | Neumáticos/ruedas | Inspeccione la profundidad de la banda de rodadura, el agrietamiento de las paredes laterales, los patrones de desgaste. |

MANTENIMIENTO DE 24 000 KM (15 000 MI)

| ARTÍCULO | | COMENTARIOS |
|----------|------------------------------------|--|
| XU | Filtro de aire | Sustituya. |
| D | Sistema de ventilación del cárter | Inspeccione; apriete, limpie, ajuste. |
| | Amortiguador, embrague amortiguado | Siempre que se quita la rueda trasera se requiere una inspección visual para detectar rajaduras o deformaciones. Reemplácelo si se encuentran daños. |
| D | Correa de transmisión | Inspeccione; apriete, limpie, ajuste. |

| ARTÍCULO | | COMENTARIOS |
|----------|--|--|
| XU | Sustitución del aceite del motor y del filtro | Cambie el aceite y el filtro, inspeccione si el aceite usado tiene contaminantes. |
| E | Sistema de control de emisiones evaporativas | Inspeccione; limpie. |
| E | Sistema de escape | Inspeccione; apriete, ajuste. |
| D | Sistema de combustible | Inspeccione; limpie. |
| D | Inspección de las líneas de aceite/sistema de aceite | Inspeccione; limpie, ajuste si es necesario. |
| | Batería | Compruebe los terminales; limpie; pruebe. |
| D | Líquido de frenos | Cambie cada dos años (DOT 4). |
| XU/D | Pastillas de los frenos | Inspeccione el desgaste de las pastillas; sustitúyalas si están gastadas más allá del límite de mantenimiento. |
| D | Palanca del embrague | Inspeccione; ajuste si es necesario. |
| D | Holgura del cable del embrague | Inspeccione; ajuste si es necesario. |
| D | Extremos de los cables de control | Inspeccione; ajuste si es necesario. |
| D | Fijadores | Inspeccione; apriete si es necesario. |
| D | Palanca del freno delantero | Ajuste si es necesario, lubrique con el lubricante correcto, tal como se indica. |
| D | Aceite para horquilla delantera | Sustituya. |
| D | Horquilla y eje delanteros | Inspeccione; ajuste si es necesario. |
| D | Pedal del cambio de marchas | Inspeccione; ajuste si es necesario. |
| D | Pedal del freno trasero | Inspeccione; ajuste si es necesario. |
| D | Amortiguador trasero | Inspeccione; ajuste si es necesario. |

MANTENIMIENTO

| ARTÍCULO | | COMENTARIOS |
|----------|-------------------------------------|--|
| D | Alineación de la rueda trasera | Inspeccione; ajuste si es necesario. |
| | Prueba en carretera | Realice una prueba en carretera. |
| D | Soporte lateral | Inspeccione; ajuste si es necesario, lubrique con el lubricante correcto, tal como se indica. |
| D | Cojinetes de la dirección | Inspeccione. |
| D | Varillaje de la suspensión, trasera | Inspeccione. |
| D | Brazo oscilante y eje trasero | Inspeccione. |
| D | Neumáticos/ruedas | Inspeccione la profundidad de la banda de rodadura, el agrietamiento de las paredes laterales, los patrones de desgaste. |

MANTENIMIENTO DE 32 000 KM (20 000 MI)

| ARTÍCULO | | COMENTARIOS |
|----------|---|--|
| XU | Filtro de aire | Inspeccione; limpie. |
| D | Sistema de ventilación del cárter | Inspeccione; apriete, limpie, ajuste. |
| | Amortiguador, embrague amortiguado | Siempre que se quita la rueda trasera se requiere una inspección visual para detectar rajaduras o deformaciones. Reemplácelo si se encuentran daños. |
| D | Correa de transmisión | Inspeccione; apriete, limpie, ajuste. |
| D | Compresión del motor | Inspeccione; corrija si es necesario. |
| XU | Sustitución del aceite del motor y del filtro | Cambie el aceite y el filtro, inspeccione si el aceite usado tiene contaminantes. |
| E | Sistema de control de emisiones evaporativas | Inspeccione; limpie. |
| E | Sistema de escape | Inspeccione; apriete, ajuste. |

| ARTÍCULO | | COMENTARIOS |
|----------|--|--|
| D | Sistema de combustible | Inspeccione; limpie. |
| | Batería del llavero con control remoto | Sustituya. |
| D | Inspección de las líneas de aceite/sistema de aceite | Inspeccione; limpie, ajuste si es necesario. |
| D/E | Bujías | Inspeccione; apriete según el valor especificado. |
| | Batería | Compruebe los terminales; limpie; pruebe. |
| D | Líquido de frenos | Cambie (DOT 4). |
| XU/D | Pastillas de los frenos | Inspeccione el desgaste de las pastillas; sustitúyalas si están gastadas más allá del límite de mantenimiento. |
| D | Palanca del embrague | Haga la lubricación con el lubricante correcto, tal como se indica. |
| D | Holgura del cable del embrague | Inspeccione; ajuste si es necesario. |
| D | Extremos de los cables de control, horquilla del eje del piñón | Haga la lubricación con el lubricante correcto, tal como se indica. |
| D | Fijadores | Inspeccione; apriete si es necesario. |
| D | Palanca del freno delantero | Ajuste si es necesario, lubrique con el lubricante correcto, tal como se indica. |
| D | Aceite para horquilla delantera | Inspeccione. |
| D | Horquilla y eje delanteros | Inspeccione; ajuste si es necesario. |
| D | Pedal del cambio de marchas | Inspeccione; ajuste si es necesario. |
| D | Interruptor de posición de la marcha | Inspeccione; limpie. |
| D | Faro delantero | Inspeccione; ajuste si es necesario. |
| D | Pedal del freno trasero | Inspeccione; ajuste si es necesario. |

MANTENIMIENTO

| ARTÍCULO | | COMENTARIOS |
|----------|-------------------------------------|--|
| D | Amortiguador trasero | Inspeccione; ajuste si es necesario. |
| D | Alineación de la rueda trasera | Inspeccione; ajuste si es necesario. |
| | Prueba en carretera | Realice una prueba en carretera. |
| D | Soporte lateral | Haga la lubricación con el lubricante correcto, tal como se indica. |
| D | Cojinetes de la dirección | Inspeccione. |
| D | Varillaje de la suspensión, trasera | Inspeccione. |
| D | Brazo oscilante y eje trasero | Inspeccione. |
| D | Neumáticos/ruedas | Inspeccione la profundidad de la banda de rodadura, el agrietamiento de las paredes laterales, los patrones de desgaste. |

MANTENIMIENTO DE 40 000 KM (25 000 MI)

| ARTÍCULO | | COMENTARIOS |
|----------|---|--|
| XU | Filtro de aire | Inspeccione; limpie. |
| D | Sistema de ventilación del cárter | Inspeccione; apriete, limpie, ajuste. |
| | Amortiguador, embrague amortiguado | Siempre que se quita la rueda trasera se requiere una inspección visual para detectar rajaduras o deformaciones. Reemplácelo si se encuentran daños. |
| D | Correa de transmisión | Inspeccione; apriete, limpie, ajuste. |
| XU | Sustitución del aceite del motor y del filtro | Cambie el aceite y el filtro, inspeccione si el aceite usado tiene contaminantes. |
| E | Sistema de control de emisiones evaporativas | Inspeccione; limpie. |
| E | Sistema de escape | Inspeccione; apriete, ajuste. |

| ARTÍCULO | | COMENTARIOS |
|----------|--|--|
| D | Sistema de combustible | Inspeccione; limpie. |
| D | Inspección de las líneas de aceite/sistema de aceite | Inspeccione; limpie, ajuste si es necesario. |
| | Batería | Compruebe los terminales; limpie; pruebe. |
| D | Líquido de frenos | Cambie cada dos años (DOT 4). |
| XU/D | Pastillas de los frenos | Inspeccione el desgaste de las pastillas; sustitúyalas si están gastadas más allá del límite de mantenimiento. |
| D | Palanca del embrague | Inspeccione; ajuste si es necesario. |
| D | Holgura del cable del embrague | Inspeccione; ajuste si es necesario. |
| D | Extremos de los cables de control | Inspeccione; ajuste si es necesario. |
| D | Fijadores | Inspeccione; apriete si es necesario. |
| D | Palanca del freno delantero | Ajuste si es necesario, lubrique con el lubricante correcto, tal como se indica. |
| D | Áceite para horquilla delantera | Inspeccione. |
| D | Horquilla y eje delanteros | Inspeccione; ajuste si es necesario. |
| D | Pedal del cambio de marchas | Inspeccione; ajuste si es necesario. |
| D | Pedal del freno trasero | Inspeccione; ajuste si es necesario. |
| D | Amortiguador trasero | Inspeccione; ajuste si es necesario. |
| D | Alineación de la rueda trasera | Inspeccione; ajuste si es necesario. |
| | Prueba en carretera | Realice una prueba en carretera. |
| D | Soporte lateral | Inspeccione; ajuste si es necesario, lubrique con el lubricante correcto, tal como se indica. |

MANTENIMIENTO

| ARTÍCULO | | COMENTARIOS |
|----------|-------------------------------------|--|
| D | Cojinetes de la dirección | Inspeccione. |
| D | Varillaje de la suspensión, trasera | Inspeccione. |
| D | Brazo oscilante y eje trasero | Inspeccione. |
| D | Neumáticos/ruedas | Inspeccione la profundidad de la banda de rodadura, el agrietamiento de las paredes laterales, los patrones de desgaste. |

MANTENIMIENTO DE 48 000 KM (30 000 MI)

| ARTÍCULO | | COMENTARIOS |
|----------|--|--|
| XU | Filtro de aire | Sustituya. |
| D | Sistema de ventilación del cárter | Inspeccione; apriete, limpie, ajuste. |
| | Amortiguador, embrague amortiguado | Siempre que se quita la rueda trasera se requiere una inspección visual para detectar rajaduras o deformaciones. Reemplácelo si se encuentran daños. |
| D | Correa de transmisión | Sustituya. |
| D | Compresión del motor | Inspeccione; corrija si es necesario. |
| XU | Sustitución del aceite del motor y del filtro | Cambie el aceite y el filtro, inspeccione si el aceite usado tiene contaminantes. |
| E | Sistema de control de emisiones evaporativas | Inspeccione; limpie. |
| E | Sistema de escape | Inspeccione; apriete, ajuste. |
| D | Sistema de combustible | Inspeccione; limpie. |
| D | Inspección de las líneas de aceite/sistema de aceite | Inspeccione; limpie, ajuste si es necesario. |
| D/E | Bujías | Sustituya. |

| ARTÍCULO | | COMENTARIOS |
|----------|--|--|
| | Batería | Compruebe los terminales; limpie; pruebe. |
| D | Líquido de frenos | Cambie (DOT 4). |
| XU/D | Pastillas de los frenos | Inspeccione el desgaste de las pastillas; sustitúyalas si están gastadas más allá del límite de mantenimiento. |
| D | Palanca del embrague | Haga la lubricación con el lubricante correcto, tal como se indica. |
| D | Holgura del cable del embrague | Inspeccione; ajuste si es necesario. |
| D | Extremos de los cables de control, horquilla del eje del piñón | Haga la lubricación con el lubricante correcto, tal como se indica. |
| D | Fijadores | Inspeccione; apriete si es necesario. |
| D | Palanca del freno delantero | Haga la lubricación con el lubricante correcto, tal como se indica. |
| D | Aceite para horquilla delantera | Sustituya. |
| D | Horquilla y eje delanteros | Inspeccione; ajuste si es necesario. |
| D | Pedal del cambio de marchas | Inspeccione; ajuste si es necesario. |
| D | Interruptor de posición de la marcha | Inspeccione; limpie. |
| D | Faro delantero | Inspeccione; ajuste si es necesario. |
| D | Pedal del freno trasero | Inspeccione; ajuste si es necesario. |
| D | Amortiguador trasero | Inspeccione; ajuste si es necesario. |
| D | Alineación de la rueda trasera | Inspeccione; ajuste si es necesario. |
| | Prueba en carretera | Realice una prueba en carretera. |
| D | Soporte lateral | Haga la lubricación con el lubricante correcto, tal como se indica. |
| D | Cojinetes de la dirección | Inspeccione. |

MANTENIMIENTO

| ARTÍCULO | | COMENTARIOS |
|----------|-------------------------------------|--|
| D | Varillaje de la suspensión, trasera | Inspeccione. |
| D | Brazo oscilante y eje trasero | Inspeccione. |
| D | Neumáticos/ruedas | Inspeccione la profundidad de la banda de rodadura, el agrietamiento de las paredes laterales, los patrones de desgaste. |

MANTENIMIENTO DE 52 000 KM (35 000 MI)

| ARTÍCULO | | COMENTARIOS |
|----------|--|--|
| XU | Filtro de aire | Inspeccione; limpie. |
| D | Sistema de ventilación del cárter | Inspeccione; apriete, limpie, ajuste. |
| | Amortiguador, embrague amortiguado | Siempre que se quita la rueda trasera se requiere una inspección visual para detectar rajaduras o deformaciones. Reemplácelo si se encuentran daños. |
| D | Correa de transmisión | Inspeccione; apriete, limpie, ajuste. |
| XU | Sustitución del aceite del motor y del filtro | Cambie el aceite y el filtro, inspeccione si el aceite usado tiene contaminantes. |
| E | Sistema de control de emisiones evaporativas | Inspeccione; limpie. |
| E | Sistema de escape | Inspeccione; apriete, ajuste. |
| D | Sistema de combustible | Inspeccione; limpie. |
| D | Inspección de las líneas de aceite/sistema de aceite | Inspeccione; limpie, ajuste si es necesario. |
| | Batería | Compruebe los terminales; limpie; pruebe. |
| D | Líquido de frenos | Cambie cada dos años (DOT 4). |
| XU/D | Pastillas de los frenos | Inspeccione el desgaste de las pastillas; sustitúyalas si están gastadas más allá del límite de mantenimiento. |

| ARTÍCULO | | COMENTARIOS |
|----------|-------------------------------------|--|
| D | Palanca del embrague | Inspeccione; ajuste si es necesario. |
| D | Holgura del cable del embrague | Inspeccione; ajuste si es necesario. |
| D | Extremos de los cables de control | Inspeccione; ajuste si es necesario. |
| D | Fijadores | Inspeccione; apriete si es necesario. |
| D | Palanca del freno delantero | Ajuste si es necesario, lubrique con el lubricante correcto, tal como se indica. |
| D | Aceite para horquilla delantera | Inspeccione. |
| D | Horquilla y eje delanteros | Inspeccione; ajuste si es necesario. |
| D | Pedal del cambio de marchas | Inspeccione; ajuste si es necesario. |
| D | Pedal del freno trasero | Inspeccione; ajuste si es necesario. |
| D | Amortiguador trasero | Inspeccione; ajuste si es necesario. |
| D | Alineación de la rueda trasera | Inspeccione; ajuste si es necesario. |
| | Prueba en carretera | Realice una prueba en carretera. |
| D | Soporte lateral | Haga la lubricación con el lubricante correcto, tal como se indica. |
| D | Cojinetes de la dirección | Inspeccione. |
| D | Varillaje de la suspensión, trasera | Inspeccione. |
| D | Brazo oscilante y eje trasero | Inspeccione. |
| D | Neumáticos/ruedas | Inspeccione la profundidad de la banda de rodadura, el agrietamiento de las paredes laterales, los patrones de desgaste. |

MANTENIMIENTO

MANTENIMIENTO DE 64 000 KM (40 000 MI)

| ARTÍCULO | | COMENTARIOS |
|----------|--|--|
| XU | Filtro de aire | Inspeccione; limpie. |
| D | Sistema de ventilación del cárter | Inspeccione; apriete, limpie, ajuste. |
| | Amortiguador, embrague amortiguado | Siempre que se quita la rueda trasera se requiere una inspección visual para detectar rajaduras o deformaciones. Reemplácelo si se encuentran daños. |
| D | Correa de transmisión | Inspeccione; apriete, limpie, ajuste. |
| D | Compresión del motor | Inspeccione; corrija si es necesario. |
| XU | Sustitución del aceite del motor y del filtro | Cambie el aceite y el filtro, inspeccione si el aceite usado tiene contaminantes. |
| E | Sistema de control de emisiones evaporativas | Inspeccione; limpie. |
| E | Sistema de escape | Inspeccione; apriete, ajuste. |
| D | Sistema de combustible | Inspeccione; limpie. |
| | Batería del llavero con control remoto | Sustituya. |
| D | Inspección de las líneas de aceite/sistema de aceite | Inspeccione; limpie, ajuste si es necesario. |
| D/E | Bujías | Inspeccione; apriete según el valor especificado. |
| | Batería | Compruebe los terminales; limpie; pruebe. |
| D | Líquido de frenos | Cambie (DOT 4). |
| XU/D | Pastillas de los frenos | Inspeccione el desgaste de las pastillas; sustitúyalas si están gastadas más allá del límite de mantenimiento. |
| D | Palanca del embrague | Haga la lubricación con el lubricante correcto, tal como se indica. |

| ARTÍCULO | | COMENTARIOS |
|----------|--|--|
| D | Holgura del cable del embrague | Inspeccione; ajuste si es necesario. |
| D | Extremos de los cables de control, horquilla del eje del piñón | Haga la lubricación con el lubricante correcto, tal como se indica. |
| D | Fijadores | Inspeccione; apriete si es necesario. |
| D | Palanca del freno delantero | Ajuste si es necesario, lubrique con el lubricante correcto, tal como se indica. |
| D | Aceite para horquilla delantera | Inspeccione. |
| D | Horquilla y eje delanteros | Inspeccione; ajuste si es necesario. |
| D | Pedal del cambio de marchas | Inspeccione; ajuste si es necesario. |
| D | Interruptor de posición de la marcha | Inspeccione; limpie. |
| D | Faro delantero | Inspeccione; ajuste si es necesario. |
| D | Pedal del freno trasero | Inspeccione; ajuste si es necesario. |
| D | Amortiguador trasero | Inspeccione; ajuste si es necesario. |
| D | Alineación de la rueda trasera | Inspeccione; ajuste si es necesario. |
| | Prueba en carretera | Realice una prueba en carretera. |
| D | Soporte lateral | Haga la lubricación con el lubricante correcto, tal como se indica. |
| D | Cojinetes de la dirección | Inspeccione. |
| D | Varillaje de la suspensión, trasera | Inspeccione. |
| D | Brazo oscilante y eje trasero | Inspeccione. |
| D | Neumáticos/ruedas | Inspeccione la profundidad de la banda de rodadura, el agrietamiento de las paredes laterales, los patrones de desgaste. |

MANTENIMIENTO

MANTENIMIENTO DE 72 000 KM (45 000 MI)

| ARTÍCULO | | COMENTARIOS |
|----------|--|--|
| XU | Filtro de aire | Sustituya. |
| D | Sistema de ventilación del cárter | Inspeccione; apriete, limpie, ajuste. |
| | Amortiguador, embrague amortiguado | Siempre que se quita la rueda trasera se requiere una inspección visual para detectar rajaduras o deformaciones. Reemplácelo si se encuentran daños. |
| D | Correa de transmisión | Inspeccione; apriete, limpie, ajuste. |
| XU | Sustitución del aceite del motor y del filtro | Cambie el aceite y el filtro, inspeccione si el aceite usado tiene contaminantes. |
| E | Sistema de control de emisiones evaporativas | Inspeccione; limpie. |
| E | Sistema de escape | Inspeccione; apriete, ajuste. |
| D | Sistema de combustible | Inspeccione; limpie. |
| D | Inspección de las líneas de aceite/sistema de aceite | Inspeccione; limpie, ajuste si es necesario. |
| | Batería | Compruebe los terminales; limpie; pruebe. |
| D | Líquido de frenos | Cambie cada dos años (DOT 4). |
| XU/D | Pastillas de los frenos | Inspeccione el desgaste de las pastillas; sustitúyalas si están gastadas más allá del límite de mantenimiento. |
| D | Palanca del embrague | Haga la lubricación con el lubricante correcto, tal como se indica. |
| D | Holgura del cable del embrague | Inspeccione; ajuste si es necesario. |
| D | Extremos de los cables de control, horquilla del eje del piñón | Inspeccione; lubrique con el lubricante correcto, tal como se indica. |
| D | Fijadores | Inspeccione; apriete si es necesario. |

| ARTÍCULO | | COMENTARIOS |
|----------|-------------------------------------|--|
| D | Palanca del freno delantero | Haga la lubricación con el lubricante correcto, tal como se indica. |
| D | Aceite para horquilla delantera | Sustituya. |
| D | Horquilla y eje delanteros | Inspeccione; ajuste si es necesario. |
| D | Pedal del cambio de marchas | Inspeccione; ajuste si es necesario. |
| D | Pedal del freno trasero | Inspeccione; ajuste si es necesario. |
| D | Amortiguador trasero | Inspeccione; ajuste si es necesario. |
| D | Alineación de la rueda trasera | Inspeccione; ajuste si es necesario. |
| | Prueba en carretera | Realice una prueba en carretera. |
| D | Soporte lateral | Haga la lubricación con el lubricante correcto, tal como se indica. |
| D | Cojinetes de la dirección | Inspeccione. |
| D | Varillaje de la suspensión, trasera | Inspeccione. |
| D | Brazo oscilante y eje trasero | Inspeccione. |
| D | Neumáticos/ruedas | Inspeccione la profundidad de la banda de rodadura, el agrietamiento de las paredes laterales, los patrones de desgaste. |

MANTENIMIENTO DE 80 000 KM (50 000 MI)

| ARTÍCULO | | COMENTARIOS |
|----------|------------------------------------|--|
| XU | Filtro de aire | Inspeccione; limpie. |
| D | Sistema de ventilación del cárter | Inspeccione; apriete, limpie, ajuste. |
| | Amortiguador, embrague amortiguado | Siempre que se quita la rueda trasera se requiere una inspección visual para detectar rajaduras o deformaciones. Reemplácelo si se encuentran daños. |

MANTENIMIENTO

| ARTÍCULO | | COMENTARIOS |
|----------|--|--|
| D | Correa de transmisión | Inspeccione; apriete, limpie, ajuste. |
| D | Compresión del motor | Inspeccione; corrija si es necesario. |
| D | Fijadores del soporte del motor | Inspeccione; apriete, ajuste. |
| XU | Sustitución del aceite del motor y del filtro | Cambie el aceite y el filtro, inspeccione si el aceite usado tiene contaminantes. |
| E | Sistema de control de emisiones evaporativas | Inspeccione; limpie. |
| E | Sistema de escape | Inspeccione; apriete, ajuste. |
| D | Reemplazo del filtro de combustible | Aplicable solamente a las bombas de combustible fabricadas antes del 10 de noviembre de 2015. Las bombas de combustible fabricadas después del 11 de noviembre de 2015 no tienen un filtro de combustible reemplazable. |
| D | Sistema de combustible | Inspeccione; limpie. |
| D | Inspección de las líneas de aceite/sistema de aceite | Inspeccione; limpie, ajuste si es necesario. |
| D/E | Bujías | Inspeccione; apriete según el valor especificado. |
| | Batería | Compruebe los terminales; limpie; pruebe. |
| D | Líquido de frenos | Cambie (DOT 4). |
| XU/D | Pastillas de los frenos | Inspeccione el desgaste de las pastillas; sustitúyalas si están gastadas más allá del límite de mantenimiento. |
| D | Palanca del embrague | Haga la lubricación con el lubricante correcto, tal como se indica. |
| D | Holgura del cable del embrague | Inspeccione; ajuste si es necesario. |
| D | Extremos de los cables de control, horquilla del eje del piñón | Haga la lubricación con el lubricante correcto, tal como se indica. |

| ARTÍCULO | | COMENTARIOS |
|----------|--------------------------------------|--|
| D | Fijadores | Inspeccione; apriete si es necesario. |
| D | Palanca del freno delantero | Ajuste si es necesario, lubrique con el lubricante correcto, tal como se indica. |
| D | Aceite para horquilla delantera | Inspeccione. |
| D | Horquilla y eje delanteros | Inspeccione; ajuste si es necesario. |
| D | Pedal del cambio de marchas | Inspeccione; ajuste si es necesario. |
| D | Interruptor de posición de la marcha | Inspeccione; limpie. |
| D | Faro delantero | Inspeccione; ajuste si es necesario. |
| D | Pedal del freno trasero | Inspeccione; ajuste si es necesario. |
| D | Amortiguador trasero | Sustituya. |
| D | Alineación de la rueda trasera | Inspeccione; ajuste si es necesario. |
| | Prueba en carretera | Realice una prueba en carretera. |
| D | Soporte lateral | Haga la lubricación con el lubricante correcto, tal como se indica. |
| D | Cojinetes de la dirección | Inspeccione. |
| D | Varillaje de la suspensión, trasera | Inspeccione. |
| D | Brazo oscilante y eje trasero | Inspeccione. |
| D | Neumáticos/ruedas | Inspeccione la profundidad de la banda de rodadura, el agrietamiento de las paredes laterales, los patrones de desgaste. |

Cuando el vehículo pase los 80 000 km (50 000 mi) vuelva a la tabla de 800 km (500 mi) y empiece nuevamente el proceso de los intervalos.

CAMBIO DEL FILTRO O DEL ACEITE DE MOTOR

Cambie el aceite de motor a los intervalos especificados en la Tabla de mantenimiento periódico que empieza en la página 95. Cambie el aceite con mayor frecuencia si la motocicleta se somete a un uso extremo, especialmente si se opera en clima frío. Vea la página 94.

AVISO

Si no cambia el aceite con frecuencia durante el funcionamiento en clima frío puede formarse condensación. El congelamiento de la condensación puede tapan las líneas de aceite y provocar graves daños al motor.

La cantidad total de aceite necesaria para el cambio de aceite y del filtro es de aproximadamente 5,7 L (6,0 cuartos de galón EE. UU.). Siga todas las instrucciones cuidadosamente. No lo llene en exceso.

AVISO

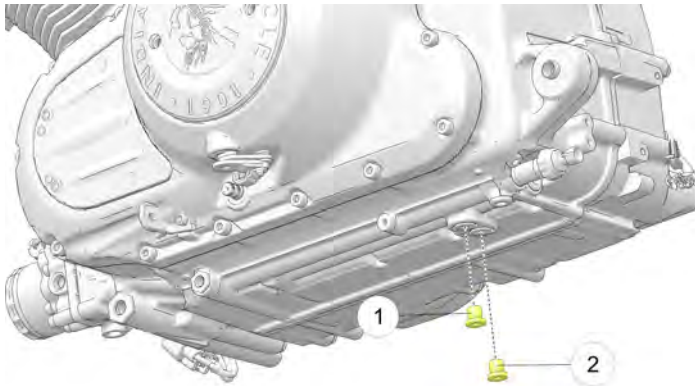
Después de un cambio de aceite, el indicador de presión baja del aceite puede encenderse al arrancar el motor. Si esto ocurre, no aumente las RPM por encima de la velocidad de la marcha al ralentí hasta que se apague el indicador. Funcionar a una velocidad mayor que la velocidad de la marcha al ralentí puede dañar el motor.

1. Cambie el aceite y el filtro cuando el motor esté caliente. Si el motor está frío, enciéndalo y deje que funcione en la marcha al ralentí, por lo menos, durante 5 minutos.
2. Estacione la motocicleta con el soporte lateral extendido sobre una superficie firme y nivelada. Si va a usar un dispositivo de elevación, la motocicleta debe estar centrada.

3. Limpie el área alrededor del tapón de drenaje de la zona de barrido ① y el tapón de drenaje del área de almacenamiento ②. Coloque una bandeja de drenaje debajo de los dos tapones de drenaje.

⚠ ATENCIÓN

El aceite caliente puede provocar quemaduras en la piel. No deje que el aceite caliente entre en contacto con la piel.



4. Quite los tapones de drenaje. Permita que el aceite drene completamente.
5. Instale nuevas arandelas de sellado en los tapones de drenaje. Las superficies de sellado de los tapones de drenaje y del motor deben estar limpias y libres de rebabas, mellas o rayas.

6. Vuelva a instalar los tapones de drenaje. Apriete al valor especificado.

PAR DE TORSIÓN

Tapón de drenaje: 20 N·m (15 lb-pie)

⚠ ATENCIÓN

El aceite caliente puede provocar quemaduras en la piel. No deje que el aceite caliente entre en contacto con la piel. Use guantes de cuero cuando manipule componentes calientes.

7. Coloque un colector de aceite debajo del filtro de aceite. Utilizando una llave para el filtro de aceite, gire el filtro hacia la izquierda para extraerlo.
8. Con un trapo limpio y seco, limpie la superficie de sellado del filtro en el motor.
9. Lubrique la junta tórica en el nuevo filtro con una capa de aceite nuevo de motor. Revise la junta tórica para asegurarse de que esté en buen estado.
10. Instale el nuevo filtro y gírelo hacia la derecha con la mano hasta que la junta del filtro entre en contacto con la superficie de sellado. Luego siga girándolo de 3/4 de vuelta a una vuelta completa adicional.
11. Extraiga la varilla de medición. En este paso, añada solamente 4,25 L (4,5 cuartos de galón EE. UU.) del aceite recomendado. *No lo llene en exceso.*

MANTENIMIENTO

12. Vuelva a instalar firmemente la varilla de medición.
13. Con la motocicleta en posición vertical centrada, ponga en marcha el motor y deje que funcione al ralentí durante 30 segundos.
14. Pare el motor y añada de 0,95 a 1,42 L (1 a 1,5 cuarto de galón EE. UU.) adicionales de aceite para motor. No añada aceite si el nivel de aceite está entre las marcas ADD (añadir) y FULL (lleno). Llenar más de lo necesario puede disminuir el rendimiento del motor y saturar con aceite el filtro de aire. Use un dispositivo de succión para extraer el exceso de aceite, si se ha añadido demasiado.
15. Para asegurarse de que el nivel de aceite se encuentre dentro del rango seguro de funcionamiento, vuelva a revisar el nivel de aceite como se explica en la página 69.

AVISO

Después de un cambio de aceite, el indicador de presión baja del aceite puede encenderse al arrancar el motor. Si esto ocurre, no aumente las RPM por encima de la velocidad de la marcha al ralentí hasta que se apague el indicador. Funcionar a una velocidad mayor que la velocidad de la marcha al ralentí puede dañar el motor.

16. Deseche correctamente el aceite y el filtro usados.
17. Compruebe si hay fugas alrededor del tapón de drenaje y del filtro de aceite.

AVISO

Recicle el aceite y el filtro de aceite usados de conformidad con los reglamentos locales.

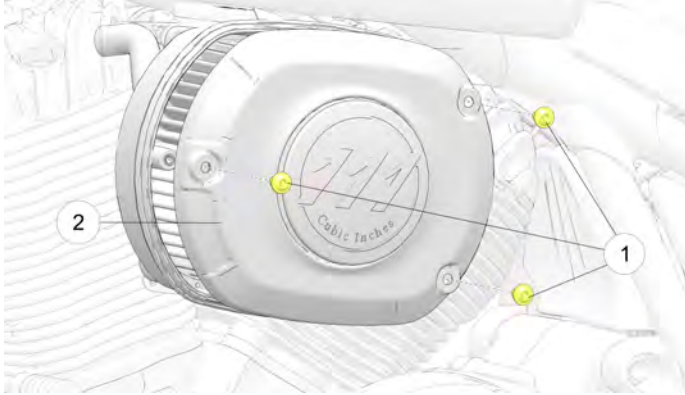
FILTRO DE COMBUSTIBLE

El filtro de combustible está conectado a la bomba de combustible eléctrica ubicada dentro del depósito de combustible. Consulte el reemplazo con su concesionario autorizado INDIAN MOTORCYCLE u otro concesionario calificado.

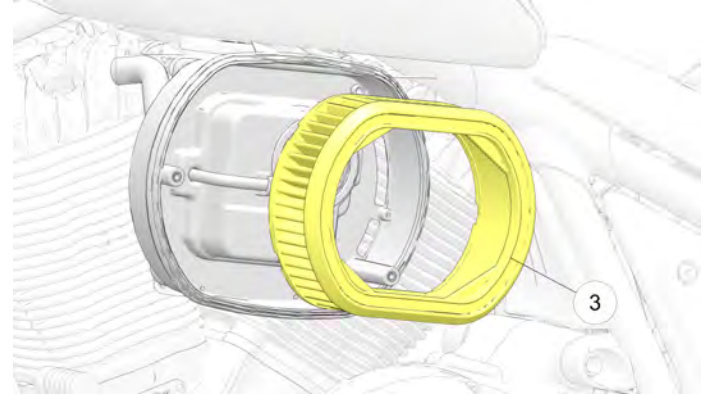
FILTRO DE AIRE

La cámara de aire está ubicada en el lado izquierdo de la motocicleta. Inspeccione el filtro de aire a menudo si conduce en condiciones excepcionalmente húmedas o polvorrientas. Reemplace el filtro en los intervalos especificados en la Tabla de mantenimiento periódico que empieza en la página 95.

1. Extraiga los tornillos de la cubierta de la cámara de aire ① y desmonte la cubierta ②.



2. Quite el filtro de aire ③ de la caja del filtro.



3. Limpie la superficie de sellado del filtro en la placa de soporte.
4. Compruebe que el sello de la cubierta de la cámara de aire esté correctamente colocado en la cubierta de la caja.
5. Coloque el conjunto del filtro de aire contra la placa de soporte de la cámara de aire.

MANTENIMIENTO

6. Vuelva a instalar la cubierta y los tornillos de la cámara de aire externa. Apriete al valor especificado.

PAR DE TORSIÓN

10 N·m (7,4 lb-pie)

AVISO

Una cubierta floja de un dispositivo de conexión o un elemento del filtro incorrectamente instalado puede facilitar que entre suciedad al motor, lo que podría provocar su desgaste prematuro.

LIMPIEZA DE LA CORREA TRASERA DE LA TRANSMISIÓN

AVISO

No inspeccione ni ajuste la tensión de la correa de transmisión cuando la correa o el sistema de transmisión estén mojados o calientes. El ajuste sería incorrecto.

La limpieza de la correa de transmisión maximiza la vida útil de la correa y de la rueda dentada y minimiza el ruido en la línea de la transmisión. Limpie la correa siempre que cambie los neumáticos. Limpie la correa más a menudo si conduce en ambientes sucios, polvorientos o con muchos desechos.

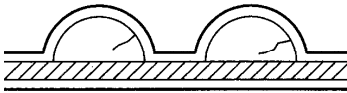
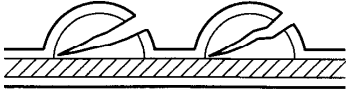
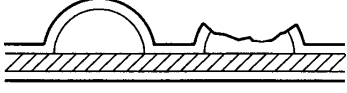
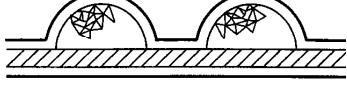
1. Mezcle unas gotas de jabón lavavajillas en una taza de agua tibia.
2. Use un cepillo suave de nailon y agua jabonosa para limpiar la correa y los dientes de la rueda dentada. Limpie bien las áreas de las esquinas donde se acumulan los desechos del camino y el polvo de la correa.
3. Enjuague la correa con agua limpia y luego séquela completamente.

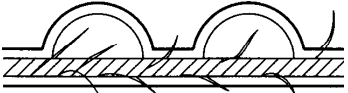
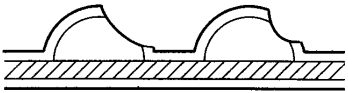
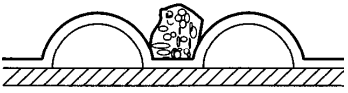
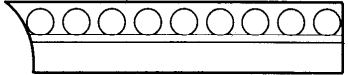
ESTADO DE LA CORREA TRASERA DE LA TRANSMISIÓN

Inspeccione la correa trasera de la transmisión a los intervalos especificados en la Tabla de mantenimiento periódico en la página 95. Cambie la correa de transmisión si está agrietada o si tiene dientes rotos. Sin importar el estado, la correa de transmisión se debe cambiar a intervalos periódicos. Consulte el *Manual de mantenimiento de INDIAN MOTORCYCLE* o un concesionario autorizado INDIAN MOTORCYCLE para que le ayude.

NO intente comprobar la tensión de la correa, si la correa ha estado expuesta a la lluvia o al lavado durante las 24 horas anteriores o si el vehículo ha viajado a temperatura de funcionamiento dentro de las últimas cuatro horas. Deje que el vehículo se enfríe a temperatura ambiente antes de medir la tensión de la correa.

ANÁLISIS DEL DESGASTE DE LA CORREA TRASERA DE LA TRANSMISIÓN

| ANÁLISIS DEL DESGASTE | ESTADO DE LA CORREA |
|---|---|
| Grietas interiores de los dientes (líneas finas): puede conducir, pero debe vigilar su estado. |  |
| Grietas externas de los dientes: cambie la correa. |  |
| Faltan dientes: cambie la correa. |  |
| Astillada (no es grave): puede conducir, pero debe vigilar su estado. |  |

| ANÁLISIS DEL DESGASTE | ESTADO DE LA CORREA |
|---|---|
| Bordes con hilos: puede conducir, pero debe vigilar su estado. |  |
| Gancho desgastado: cambie la correa. |  |
| Daño causado por piedras: cambie la correa si el borde está dañado. |  |
| Desgaste del bisel (borde del lado exterior solamente): puede conducir, pero debe vigilar su estado. |  |

AJUSTE DE LA CORREA DE TRANSMISIÓN

IMPORTANTE

Un concesionario autorizado Indian o un técnico equivalente debe realizar los ajustes de la correa de transmisión.

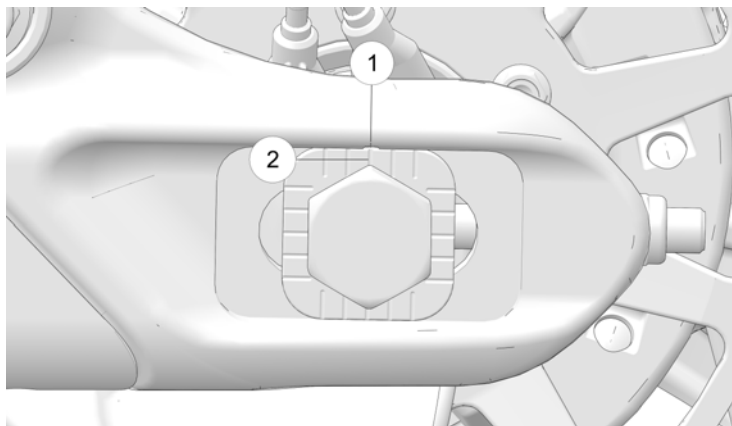
IMPORTANTE

Realice este procedimiento para lograr la tensión y alineación correcta de la correa. La tensión de la correa se debe ajustar antes de realizar el procedimiento de alineación.

TENSIÓN DE LA CORREA

⚠ ADVERTENCIA

Una correa de transmisión tensionada incorrectamente puede causar ruido en la línea de la transmisión y dañar la correa de transmisión, causando posibles fallos en la correa y la pérdida del control de la motocicleta.

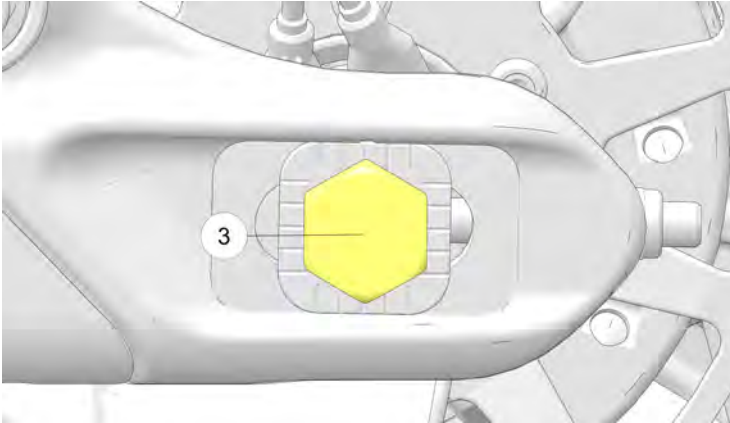


AVISO

Las marcas ① y ② se usan como referencia para la alineación inicial de la rueda. Las marcas deben estar aproximadamente en la misma posición en los lados izquierdo y derecho de la rueda.

1. Coloque la motocicleta en posición vertical, sujetando la rueda delantera en una prensa para ruedas.
2. Desmonte las alforjas si están disponibles.
3. Tome nota de las ubicaciones de los ajustadores ① y ②.

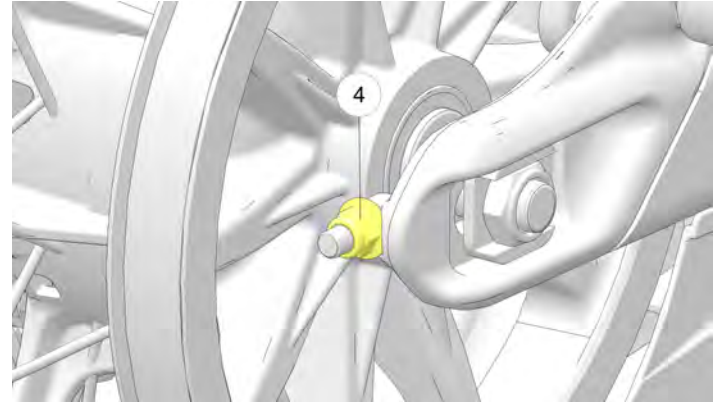
- Levante la parte trasera de la motocicleta de modo que el neumático trasero pueda girar libremente.
- Afije el perno del eje ③ y **vuelva a apretarlo según la ESPECIFICACIÓN DE AJUSTE durante el procedimiento de ajuste.**



PAR DE TORSIÓN

Par de torsión del perno del eje (**ESPECIFICACIÓN DE AJUSTE**): Par de torsión inicial: 20 N·m (15 lb-pie)

- Gire la tuerca ajustadora del LADO DERECHO ④ para lograr la tensión correcta de la correa.



DEFLEXIÓN DE LA CORREA

| Modelo | Deflexión a una fuerza de 44,6 N (10 lbf) |
|--------------------------------|---|
| Chief/Chief Bobber/Super Chief | 28 mm (1,1 pulg.) |

ALINEACIÓN DE LA CORREA

ADVERTENCIA

Una correa de transmisión alineada incorrectamente puede causar ruido en la línea de la transmisión y dañar la correa de transmisión, causando el posible fallo de la correa y la pérdida del control de la motocicleta.

AVISO

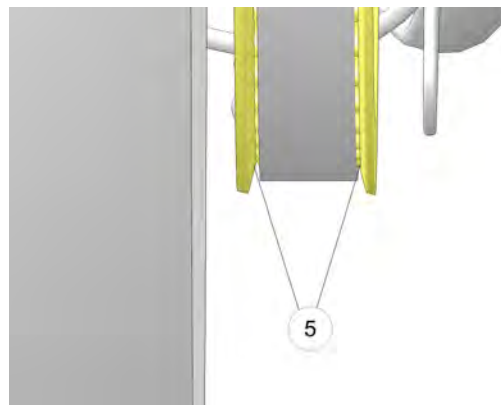
Para minimizar el cambio de la tensión de la correa, solamente use el ajustador del **LADO IZQUIERDO** para hacer los ajustes finales de la alineación de la correa.

1. Gire la rueda **HACIA ATRÁS**. Apriete el ajustador del **LADO IZQUIERDO** hasta que la correa salga de dentro del reborde de la rueda dentada durante la rotación hacia atrás de la rueda.

IMPORTANTE

La correa debe correr en el centro de la superficie de los dientes de la rueda dentada cuando está correctamente alineada ⑤. Los dientes de la rueda dentada deben estar visibles en ambos lados de la correa de transmisión.

2. Gire la rueda **HACIA DELANTE** y verifique que los dientes de la rueda dentada sigan visibles en ambos lados de la correa de transmisión ⑤.



3. Si es necesario, afloje el perno del eje y el ajustador del **LADO IZQUIERDO** hasta que la correa apenas se separe del reborde derecho y empiece a correr en el centro de reborde de la rueda dentada impulsada durante la rotación hacia delante de la rueda.

AVISO

Cuando se afloja el ajustador, puede ser necesario aflojar el perno del eje y golpear suavemente el extremo derecho del eje para asegurar que se mueva hacia adelante. El perno del eje debe volver a apretarse según la **ESPECIFICACIÓN DE AJUSTE** antes de proceder.

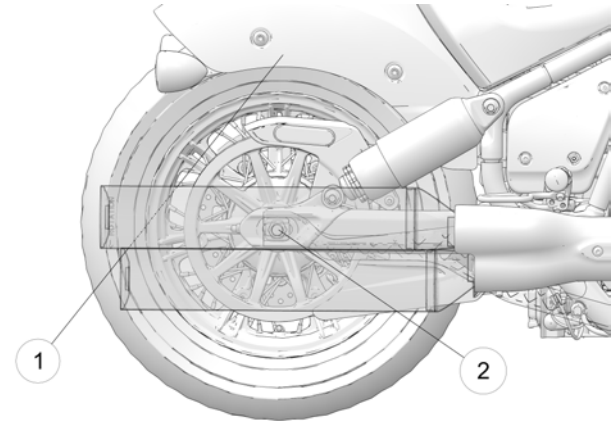
- La alineación de la rueda trasera es satisfactoria cuando la correa de transmisión permanece centrada en la rueda dentada impulsada durante la rotación hacia adelante y hacia atrás de la rueda. Los dientes de la rueda dentada deben estar visibles en ambos lados de la correa de transmisión.
- Verifique que la tensión de la correa de transmisión siga dentro de la especificación.
- Apriete el perno del eje trasero según la especificación FINAL.

PAR DE TORSIÓN

Par de torsión del perno del eje (**APRIETE FINAL**): Par de torsión final: 88 N·m (65 lb-pie)

- Bombear el pedal del freno trasero varias veces para restablecer la distancia de la pastilla del freno.
- Verifique que la rueda gire suave y libremente sin arrastre al soltar el pedal del freno.

INSPECCIÓN DE LA PRECARGA DEL AMORTIGUADOR TRASERO (ALTURA DE CONDUCCIÓN)



Inspeccione periódicamente la precarga del amortiguador trasero. Para conducir con comodidad y obtener el correcto espacio libre al suelo, ajuste la precarga si la altura de conducción está fuera de las especificaciones.

- Verifique que la presión de los neumáticos esté dentro de las especificaciones. Vea la página 142.
- Fije la motocicleta en posición vertical, sujetando la rueda delantera en una prensa para ruedas.

MANTENIMIENTO

3. Quite la alforja del lado derecho (si está disponible).
4. Coloque una tira de cinta adhesiva ① en el guardabarros trasero directamente sobre el centro del eje trasero.
5. Mediante un dispositivo de elevación adecuado, eleve la motocicleta hasta que el amortiguador trasero esté completamente extendido.
6. Mida la distancia ② (*en milímetros*) desde el centro del eje trasero hasta la parte inferior de la cinta. Anote los resultados como medida M1.
7. Descienda la motocicleta y extraiga el dispositivo de elevación.
8. Cargue la motocicleta con toda la carga prevista. Vestido con su equipo de conducción, coloque la motocicleta en posición vertical y siéntese en el asiento del conductor. Si piensa llevar un pasajero, haga que el pasajero (con su equipo de conducción) se siente en el asiento del pasajero.
9. Pídale a un asistente que mida en el mismo sitio. Anote los resultados como medida M2.
10. Reste la medida M2 de la medida M1. El resultado es el descenso medido provocado por el motociclista. ($M1 - M2 =$ Descenso). Ajuste la precarga según sea necesario.

DESCENSO RECOMENDADO DE LA SUSPENSIÓN

| | | |
|-------------------|-------|--------------------|
| Todos los modelos | 45 mm | 1,75 pulg. (1 3/4) |
|-------------------|-------|--------------------|

INSPECCIÓN DEL BRAZO OSCILANTE/EJE TRASERO

1. Siéntese en el asiento del conductor y haga rebotar lentamente la suspensión trasera varias veces. Asegúrese de que la suspensión se mueva libremente sin atascarse. Escuche si hay ruidos anómalos.
2. Eleve y sostenga la motocicleta con el neumático trasero ligeramente elevado del suelo. Vea la página 174.

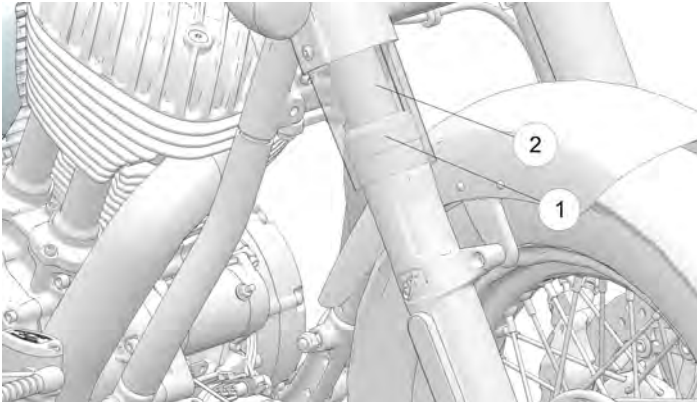
ATENCIÓN

Asegúrese de que la motocicleta esté estable cuando se eleve. Si la motocicleta se inclina o cae pueden producirse lesiones graves.

3. Sujete la rueda trasera e intente moverla de un lado a otro. Si hay movimiento en la parte delantera del brazo oscilante o en la zona del eje, consulte a su concesionario para que hagan una inspección.
4. Con la transmisión en punto muerto, gire lentamente la rueda trasera. Si la rueda no gira suavemente, consulte a su concesionario para que lo comprueben.

INSPECCIÓN DE LA SUSPENSIÓN/HORQUILLA DELANTERA

1. Coloque la motocicleta en el soporte lateral e inspeccione la horquilla delantera. Si hay aceite para horquilla en el tubo exterior, *no conduzca la motocicleta*. Consulte a su concesionario para que revisen su motocicleta antes de conducirla. Si hay aceite de la horquilla alrededor de los sellos ① o de los tubos interiores ② de la horquilla, cambie los sellos de la horquilla.



2. Limpie los tubos de la horquilla para eliminar los insectos, el alquitrán o la acumulación que pueda causar el desgaste o la fuga en el sello. Inspeccione las superficies exteriores de los tubos interiores de la horquilla para ver si tienen rayas o daños causados por objetos extraños.

3. Siéntese en la motocicleta y colóquela en posición vertical. Aplique el freno delantero y presione hacia abajo (fuertemente) el manillar varias veces. La suspensión delantera debe funcionar suave y silenciosamente.
4. El estado y el nivel del aceite para horquilla afecta al funcionamiento de la suspensión delantera y al desgaste de los componentes internos. Sustituya el aceite para horquilla en los intervalos recomendados. Se necesitan herramientas especiales para realizar este procedimiento. Consulte el *Manual de mantenimiento de INDIAN MOTORCYCLE* o un concesionario autorizado INDIAN MOTORCYCLE para que le ayude.

INSPECCIÓN DEL CABEZAL DE DIRECCIÓN

1. Eleve y sostenga la motocicleta con el neumático delantero ligeramente separado del suelo. Consulte los detalles en la sección Elevación de la motocicleta.

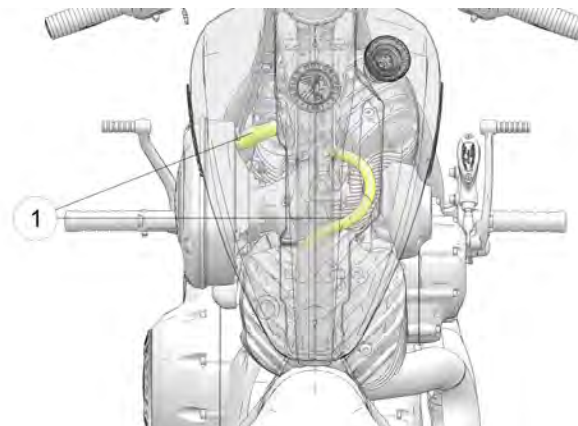
ATENCIÓN

Asegúrese de que la motocicleta esté estable cuando se eleve. Si la motocicleta se inclina o cae pueden producirse lesiones graves.

2. Gire el manillar de tope a tope. La acción debe ser suave pero no dar la sensación de elementos sueltos. Asegúrese de que los cables, los manguitos y los cables de control no interfieran con el movimiento suave de la dirección.

MANTENIMIENTO

3. Coloque la rueda delantera apuntando directamente hacia delante. Sujete las horquillas delanteras cerca del eje delantero e intente mover la rueda de delante hacia atrás. Si hay un movimiento desde delante hacia atrás en el cabezal de dirección, consulte a su concesionario para que lo comprueben.
4. Si la dirección se atasca, se siente tosca o irregular, o si se detecta movimiento en el vástago de la dirección, consulte a su concesionario para que lo comprueben.
5. Gire la rueda delantera y compruebe si los cojinetes de la rueda giran con suavidad. Si se detecta aspereza o sonidos inusuales, consulte a su concesionario para que hagan una inspección.
6. Gire completamente los manillares hacia la derecha o hacia la izquierda y sosténgalos contra el tope de la horquilla. Intente mover la rueda delantera de lado a lado. Si se observa movimiento, consulte a su concesionario para que hagan una inspección.

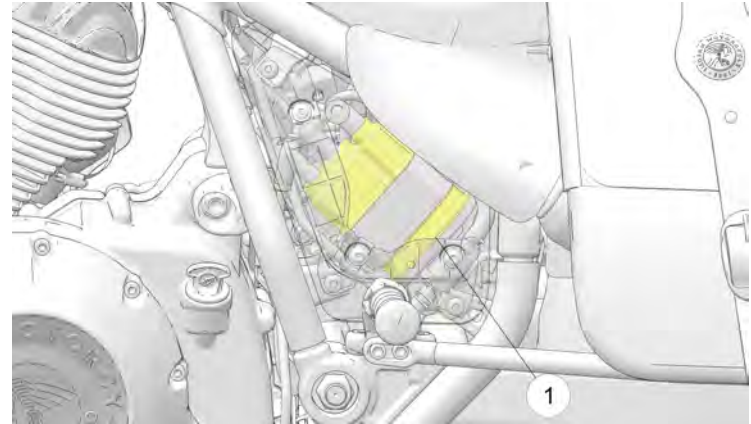


MANGUITOS DEL RESPIRADERO DEL CÁRTER

Inspeccione los dos manguitos del respiradero en toda su longitud y en ambos extremos. Asegúrese de que los manguitos no estén obstruidos, retorcidos, agrietados ni dañados de ningún otro modo. Sustituya todo manguito desgastado o dañado.

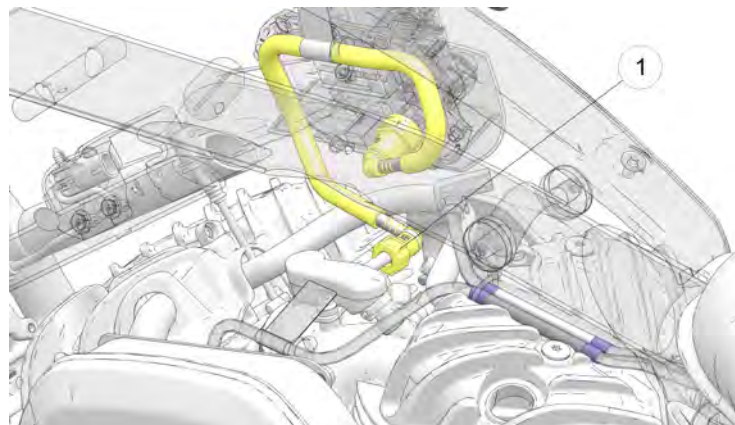
SISTEMA DE CONTROL DE EMISIONES EVAPORATIVAS (MODELOS PARA CALIFORNIA E INTERNACIONALES)

1. Inspeccione todos los manguitos y conexiones del sistema de control de emisiones evaporativas. Asegúrese de que todas las conexiones estén completamente fijadas.
2. El receptáculo ① está situado debajo del asiento del conductor, detrás de la cubierta izquierda del bastidor. Asegúrese de que esté completamente fijado en la pieza de soporte de montaje.
3. Inspeccione las conexiones en el receptáculo de emisiones evaporativas para asegurarse de que estén firmes. La línea de ventilación que viene del depósito debe estar conectada al puerto etiquetado "TANK" (depósito). La línea de purga debe estar conectada al puerto etiquetado "PURGE" (purga).



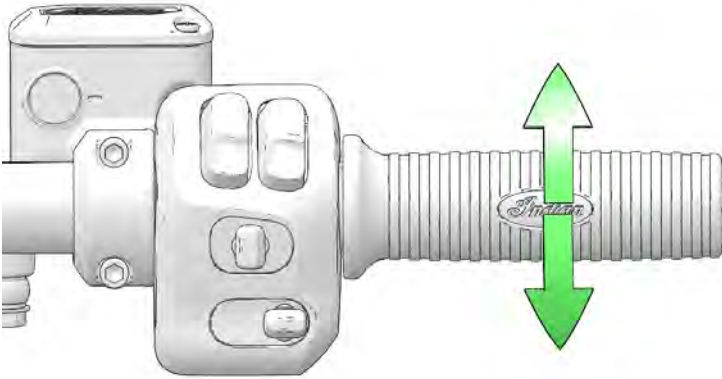
COMPONENTES DEL SISTEMA DE COMBUSTIBLE

1. Compruebe si los manguitos de combustible están agrietados o dañados.
2. Inspeccione las conexiones de los manguitos en el depósito de combustible ① y en el riel de combustible para ver si están húmedas o manchadas por las fugas. La conexión del depósito para la línea de combustible está debajo de la consola del depósito.
3. El sistema de combustible está sometido a presión y se debe tener precaución al inspeccionarlo y trabajar en él. Consulte el *Manual de mantenimiento de INDIAN MOTORCYCLE* o un concesionario autorizado INDIAN MOTORCYCLE para que le ayude.



INSPECCIÓN DEL CONTROL DEL ACELERADOR

1. Con el motor APAGADO, abra completamente el puño de control del acelerador y suéltelo. Debe girarse suavemente desde la posición de descanso hasta la posición completamente abierta. Debe volver rápidamente a su posición de descanso cuando se suelta.
2. Si el funcionamiento del acelerador no es suave o si la empuñadura del acelerador no regresa correctamente a su posición, repare el sistema de aceleración. Consulte el *Manual de mantenimiento de INDIAN MOTORCYCLE* o un concesionario autorizado INDIAN MOTORCYCLE para que le ayude.



3. Gire el ajustador del cable hacia adentro o hacia afuera hasta que la holgura de la palanca del embrague sea de 0,5 a 1,5 mm en el soporte del embrague.
4. Mientras sostiene el cable, apriete firmemente la tuerca de seguridad del ajustador.
5. Verifique si el interruptor de seguridad se activa correctamente. El motor no debe arrancar estando engranado con la palanca del embrague liberada. Nunca pruebe el interruptor de seguridad del embrague al intentar arrancar la motocicleta en una marcha a menos que la rueda trasera esté levantada del suelo.

LUBRICACIÓN DEL SOPORTE LATERAL

Lubrique periódicamente el buje del soporte lateral. Vea las inspecciones del soporte lateral en la página 44.

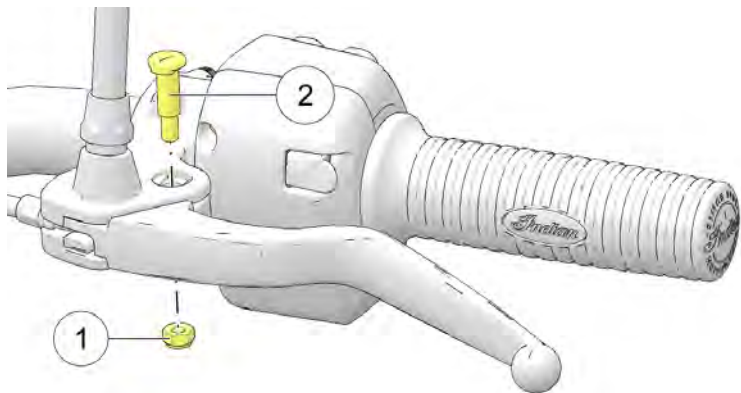
HOLGURA DE LA PALANCA DEL EMBRAGUE MECÁNICO

1. Coloque los manillares apuntando directamente hacia adelante, antes de medir la holgura de la palanca del embrague.
2. La tuerca de ajuste del cable del embrague está ubicada en la parte inferior de la cubierta del embrague en el motor. Afloje la tuerca de seguridad.

CONSEJO

El interruptor de enclavamiento del arranque depende del ajuste correcto de la holgura de la palanca del embrague, para asegurar la activación del interruptor de seguridad del embrague.

LUBRICACIÓN DE LA PALANCA DEL EMBRAGUE MECÁNICO



1. La tuerca ajustadora del cable del embrague está ubicada en la parte inferior de la cubierta del embrague en el motor. Afloje la tuerca de seguridad.
2. Gire el ajustador del cable completamente hacia dentro para proporcionar la holgura máxima a la palanca.
3. Extraiga la tuerca ① y el pasador de pivote ②. Desconecte el cable del embrague de la palanca del embrague.

4. Limpie la grasa vieja y la tierra de la palanca y la caja. Lubrique la palanca y el pasador del embrague con grasa para armado Moly o grasa multiusos.

AVISO

Durante la instalación de la palanca, preste atención al interruptor del embrague interno. El montaje incorrecto puede causar daño al interruptor.

5. Vuelva a conectar el cable del embrague. Vuelva a colocar el pasador de pivote y la tuerca.
6. Ajuste la holgura de la palanca del embrague. Vea la página 133.
7. Apriete la tuerca ajustadora.

LUBRICACIÓN DEL CABLE DEL EMBRAGUE MECÁNICO

Lubrique los extremos de los cables de control a los intervalos recomendados en la Tabla de mantenimiento periódico que empieza en la página 95.

AVISO

Las cubiertas exteriores se lubrican en la fábrica. La lubricación adicional podría afectar al funcionamiento del cable.

Compruebe que la ubicación sea la correcta y que el movimiento sea suave. Compruebe si la cubierta exterior está dañada e inspeccione el cable expuesto para ver si está raído, retorcido o corroído. Sustituya todos los cables dañados, pegajosos o blandos.

1. Desconecte el cable en la palanca del embrague y en la cubierta principal.
2. Lubrique los extremos del cilindro con grasa multiusos.
3. Lubrique el pivote de la horquilla/piñón del embrague.
4. Vuelva a conectar el cable y ajuste la holgura según sea necesario.

MANGUITOS/CONEXIONES DE LOS FRENOS

Inspeccione todos los manguitos y las conexiones de los frenos para comprobar si hay humedad o manchas causadas por fugas o líquido seco. Apriete todas las conexiones con fugas y cambie los componentes según sea necesario. Consulte el *Manual de mantenimiento de INDIAN MOTORCYCLE* o un concesionario autorizado INDIAN MOTORCYCLE para que le ayude.

PEDAL DEL FRENO TRASERO

1. Lubrique el buje de pivote a los intervalos recomendados en la Tabla de mantenimiento periódico que empieza en la página 95. Lubríquelo también cuando el atascamiento sea evidente. Use grasa multiusos.
2. Inspeccione las pastillas de los frenos como se indica en la sección Pastillas de los frenos.

PRECAUCIONES PARA EL LÍQUIDO DE FRENOS

ADVERTENCIA

Usar el líquido incorrecto o permitir la entrada de aire o contaminantes en el sistema del líquido puede dañar los sellos del sistema o resultar en un fallo que podría causar lesiones graves o la muerte. Use solo líquido de frenos DOT 4 de un recipiente sellado.

No use el freno delantero cuando la cubierta del depósito se haya quitado. El líquido podría desbordarse del depósito y permitir la entrada de aire en el sistema. El aire en el sistema de frenos podría causar que estos fallaran.

Un depósito demasiado lleno puede causar que los frenos se queden bloqueados, lo que podría provocar lesiones graves o la muerte. Mantenga el líquido de frenos al nivel recomendado. No lo llene en exceso.

AVISO

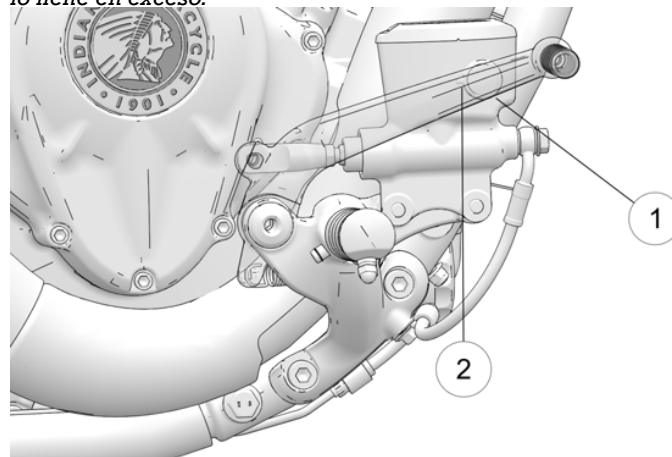
El líquido de frenos dañará las superficies pintadas y las piezas de plástico. Limpie siempre inmediatamente con agua y un detergente suave el líquido de frenos derramado.

LÍQUIDO DEL FRENO TRASERO

Cambie el líquido de frenos a los intervalos recomendados en la Tabla de mantenimiento periódico en la página 94. Añada siempre líquido de frenos de un recipiente nuevo, sin abrir. Use siempre el líquido recomendado. Vea la página 192.

1. Coloque la motocicleta sobre un suelo nivelado en posición completamente vertical.
2. El depósito del líquido de frenos trasero está cerca del pedal del freno trasero. Mire el depósito desde el lado derecho del vehículo.
3. Limpie el recipiente del líquido y el área alrededor de la cubierta del depósito con un paño limpio.
4. Si el nivel del líquido está bajo, inspeccione las pastillas de los frenos, tal como se indica en la página 139. Si las pastillas no están desgastadas más allá del límite de mantenimiento, inspeccione si el sistema de frenos tiene fugas.

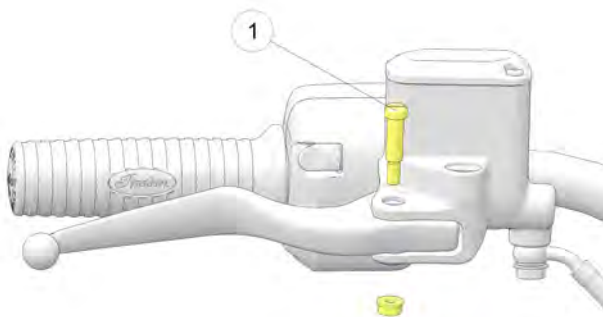
5. Quite la cubierta y el diafragma. El nivel de líquido debe estar arriba de la marca indicadora del mínimo ② en la caja del depósito ①. Añada líquido de frenos, según sea necesario. *No lo llene en exceso.*



6. Vuelva a instalar la cubierta y el diafragma.
7. Limpie todo derrame de líquido. Compruebe si hay indicios de fugas de líquido de frenos alrededor de los manguitos, los dispositivos de conexión, el depósito y las mordazas del freno.

PALANCA DEL FRENO DELANTERO

1. Lubrique el pasador de pivote ① y los puntos de articulación de la palanca del freno a los intervalos recomendados en la Tabla de mantenimiento periódico. Lubríquelo también cuando el atascamiento sea evidente. Use grasa multiusos.



2. Instale el pasador de pivote ①. Apriete el pasador de pivote según las especificaciones.

PAR DE TORSIÓN

Pasador de pivote: 1 N·m (9 lb·pulg.)

3. Instale la tuerca del pasador de pivote ② en dicho pasador ①. Apriete la tuerca del pasador de pivote según las especificaciones.

PAR DE TORSIÓN

Tuerca del pasador de pivote: 5,9 N·m (52 lb·pulg.)

4. Inspeccione las pastillas de los frenos, tal como se indica en la página 139.

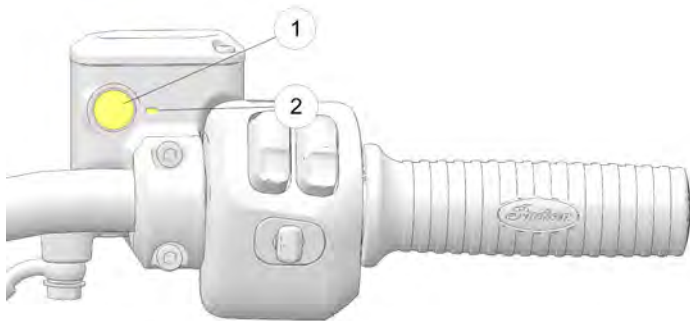
LÍQUIDO DEL FRENO DELANTERO

Cambie el líquido de frenos a los intervalos recomendados en la Tabla de mantenimiento periódico. No intente cambiar el líquido de frenos en los modelos equipados con sistema antibloqueo de frenos. Consulte con su concesionario para obtener este servicio. Añada siempre líquido de frenos de un recipiente nuevo, sin abrir. Use siempre el líquido recomendado. Vea la página 192.

1. Coloque la motocicleta sobre un suelo nivelado en posición completamente vertical. Coloque el manillar para que el depósito del líquido quede nivelado. Limpie el recipiente del líquido y el área alrededor de la cubierta del depósito con un paño limpio.
2. Si el nivel del líquido está bajo, inspeccione las pastillas de los frenos, tal como se indica en la página 139. Si las pastillas no están desgastadas más allá del límite de mantenimiento, inspeccione si el sistema de frenos tiene fugas.
3. Para añadir líquido, quite los tornillos de la cubierta del depósito. Quite la cubierta y el diafragma.

MANTENIMIENTO

4. El nivel de líquido debe estar sobre la marca indicadora del mínimo ① en la mirilla ②. Añada líquido de frenos, según sea necesario. *No lo llene en exceso.*



5. Vuelva a instalar el diafragma, la cubierta y los tornillos.

PAR DE TORSIÓN

1,4 N·m (13 lb-pulg.)

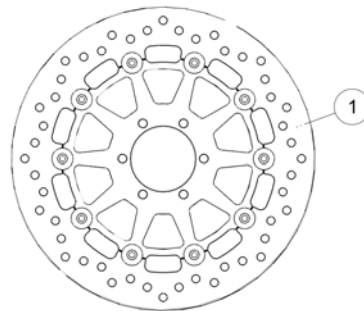
6. Limpie todo derrame de líquido. Compruebe si hay indicios de fugas de líquido de frenos alrededor de los manguitos, los dispositivos de conexión, el depósito y las mordazas del freno. Compruebe si los manguitos están deteriorados.

INSPECCIÓN/LIMPIEZA DE LOS DISCOS DE LOS FRENS

1. Compruebe si los discos de los frenos ① presentan mellas, rayas, grietas u otros daños. Compruebe el grosor de cada disco del freno en cuatro o más puntos alrededor del disco. Si un disco está desgastado al grosor mínimo en el punto más delgado o si un disco está dañado, acuda a su concesionario para obtener un repuesto.

ADVERTENCIA

Las piezas pueden estar calientes. Deje que transcurra un tiempo adecuado para que los discos de los frenos y otros componentes se enfríen antes de inspeccionarlos.



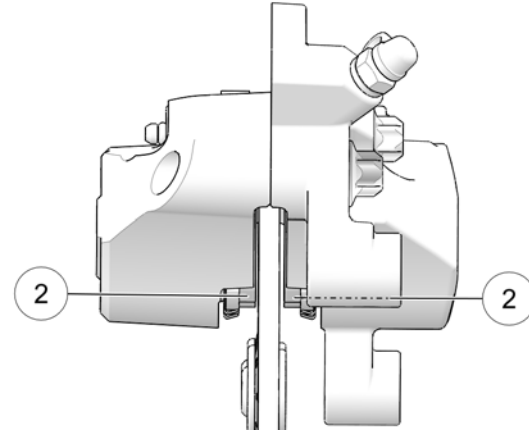
AVISO

Grosor mínimo: delantero: 4,5 mm; trasero: 4,5 mm

2. Limpie los discos si la suciedad o el polvo causan un chillido leve. Aplique limpiador para frenos a una toalla de taller limpia y limpie los discos. EVITE que el limpiador para frenos haga contacto con las piezas pintadas o de plástico. Lea todas las precauciones en la etiqueta.

PASTILLAS DE LOS FRENOS

Inspeccione cada pastilla del freno delantero en ambos lados del disco delantero. Inspeccione cada pastilla del freno trasero en ambos lados del disco trasero. Reemplace las pastillas de los frenos cuando el punto más delgado del material de fricción ② se haya desgastado hasta 1,0 mm. Consulte a su concesionario para este servicio.

**AVISO**

Después de reemplazar las pastillas, deben transcurrir 500 km (250 mi) de funcionamiento en la ciudad (no viajes en carretera), para que las pastillas se acoplen a los nuevos rotores. Los frenos se deben usar con frecuencia. Durante este tiempo, el rendimiento de los frenos será menos eficaz. Evite usar los frenos bruscamente, excepto en una emergencia. La eficiencia de los frenos aumentará gradualmente durante este período de rodaje.

MANTENIMIENTO

Cuando verifique el grosor del material de fricción de la pastilla del freno, inspeccione la mordaza del freno para detectar si hay humedad o líquido seco de frenos. Si la inspección muestra indicios de fugas de líquido, no opere el vehículo. Consulte con su concesionario para obtener servicio.

INSPECCIÓN DE LAS PASTILLAS DEL FRENO DELANTERO

1. Coloque la motocicleta sobre el soporte lateral, con los manillares girados hacia la izquierda.
2. Use un espejo de inspección, colocándolo en la parte delantera de la mordaza del freno, para ver el material de fricción.

INSPECCIÓN DE LAS PASTILLAS DEL FRENO TRASERO

1. Coloque la motocicleta sobre el soporte lateral, con los manillares girados hacia la izquierda.
2. Use un espejo de inspección, colocándolo en la parte delantera de la mordaza, para ver el material de fricción.

RADIOS DE LA RUEDA (SI ESTÁN DISPONIBLES)

Inspeccione ambas ruedas para verificar si los radios están flojos, doblados, rotos o hacen falta (si están disponibles). Para identificar los radios flojos, sujete cada radio e intente moverlo de lado a lado o hacia arriba y hacia abajo. Todos los radios deben estar apretados igualmente y tener la misma cantidad de flexión. Apriete los radios flojos y reemplace los radios doblados, rotos o que hagan falta (vea a un concesionario autorizado).

ADVERTENCIA

Los radios ajustados o reemplazados incorrectamente podrían deformar la rueda, hacer que la motocicleta sea difícil de maniobrar y causar la pérdida del control.

INSPECCIÓN DE LAS RUEDAS

Inspeccione ambas ruedas para detectar grietas o daños y cambie con prontitud las ruedas dañadas. No use la motocicleta si las ruedas están dañadas o agrietadas. Consulte el *Manual de mantenimiento de INDIAN MOTORCYCLE* o un concesionario autorizado INDIAN MOTORCYCLE para que le ayude.

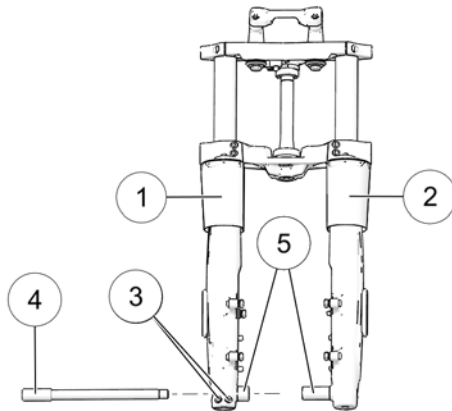
ALINEACIÓN DE LAS RUEDAS

Inspeccione la alineación de la rueda trasera a intervalos de mantenimiento regulares, cada vez que se extraiga la rueda trasera y cuando se ajuste la correa trasera de la transmisión. Consulte a su concesionario para este servicio de mantenimiento.

INSTALACIÓN DE LA RUEDA DELANTERA

Si la rueda delantera se extrae por algún motivo, esta debe reinstalarse en el sentido de giro correcto.

Limpie todos los componentes de la rueda antes de la instalación. Aplique una capa delgada de grasa multiusos al eje y a ambos espaciadores.



- ① Tubo derecho de la horquilla
- ② Tubo izquierdo de la horquilla
- ③ Perno de presión 24,4-25,7 N·m (18-19 lb-pie)

- ④ Perno del eje 70 N·m (52 lb-pie)
- ⑤ Espaciadores de la rueda 23,5 mm (0,925 pulg.)

NEUMÁTICOS

⚠ ADVERTENCIA

Usar la motocicleta con los neumáticos incorrectos, demasiado gastados o con la presión incorrecta podría causar la pérdida del control o un accidente. Si un neumático no está lo suficientemente inflado, puede sobrecalentarse y presentar un fallo. Use siempre el tamaño y tipo correcto de neumáticos especificados por INDIAN MOTORCYCLE para su vehículo. Use solamente neumáticos aprobados por Indian Motorcycle para su modelo de motocicleta. Consulte a su concesionario. El uso de neumáticos, delantero y trasero, no aprobados o mal combinados puede causar una disminución en la maniobrabilidad y la estabilidad, lo que podría reducir el control de la motocicleta.

SUSTITUCIÓN DE LOS NEUMÁTICOS

AVISO

En los modelos con TPMS, los sensores están ubicados a 180° del vástago de la válvula. Sea precavido cuando realice el servicio de los neumáticos. Para no dañar un sensor, abra el talón al nivel del vástago de la válvula, luego a 90° y a 270° del vástago de la válvula, según sea necesario.

MANTENIMIENTO

Los neumáticos, los aros, las cámaras de aire y las válvulas de aire deben hacer juego con los aros de las ruedas. Use solamente neumáticos que sean del tamaño correcto especificado, con la misma o con una clasificación de carga superior. Los neumáticos recomendados por INDIAN MOTORCYCLE proporcionan el espacio libre adecuado entre el guardabarros, el brazo oscilante, las correas de transmisión y otros componentes. Vea el capítulo Especificaciones.

En los modelos que tienen disponibles cámaras de aire, estas DEBEN reemplazarse con cámaras nuevas cuando se reemplacen los neumáticos. Use solamente el tamaño de cámara correcto.



ADVERTENCIA

Los neumáticos, las llantas y las válvulas de aire que no se correspondan pueden dañar el talón del neumático durante el montaje o permitir que el neumático se salga de la llanta, lo que podría provocar fallos en el neumático.

ESTADO DE LOS NEUMÁTICOS

Compruebe si las paredes laterales del neumático, la superficie de contacto con la carretera y la base de la banda de rodadura tienen cortes, pinchazos o cuarteamiento. Sustituya inmediatamente los neumáticos dañados. Consulte el *Manual de mantenimiento de INDIAN MOTORCYCLE* o un concesionario autorizado INDIAN MOTORCYCLE para que le ayude.

PROFUNDIDAD DE LA BANDA DE RODADURA DE LOS NEUMÁTICOS

Cambie cualquier neumático cuya banda de rodadura tenga una profundidad menor de 1,6 mm (1/16 pulg.).

Los indicadores de desgaste de la banda de rodadura están situados, por lo menos, en seis sitios de la circunferencia de la banda de rodadura y se hacen visibles cuando la profundidad de la banda de rodadura es de aproximadamente 1,6 mm (1/16 pulg.). Los indicadores de desgaste de la banda de rodadura tienen la apariencia de una banda continua que atraviesa la banda de rodadura.

También puede usar un indicador de profundidad o una regla exacta para medir la profundidad del centro de la banda de rodadura del neumático en ambos neumáticos, delantero y trasero.

PRESIÓN DE LOS NEUMÁTICOS

Revise y ajuste siempre la presión de los neumáticos cuando estén fríos. No ajuste la presión de los neumáticos inmediatamente después de conducir. Espere un mínimo de 3 horas después de conducir, para comprobar la presión. Si la presión se revisa y ajusta mientras los neumáticos están calientes, la presión bajará a medida que los neumáticos se enfrían y hará que el inflado no sea suficiente. Ajuste la presión de los neumáticos como se recomienda para el peso total de su carga planificada (vea la Tabla de presión de los neumáticos). Para obtener más información, consulte la etiqueta de información de fabricación situada en el tubo vertical del bastidor delantero.

 ADVERTENCIA

No sobrepase la presión máxima recomendada de inflado para asentar el talón. Se puede provocar el fallo del neumático o de la llanta.

TABLA DE PRESIÓN DE LOS NEUMÁTICOS

| UBICACIÓN | TAMAÑO | MARCA | TIPO | PRESIÓN RECOMENDADA | |
|--------------------------------|----------------|----------|--------------|-----------------------------------|---|
| | | | | CARGAS DE HASTA 91 KG (200 LB) | CARGAS HASTA LA CAPACIDAD MÁXIMA DE CARGA DEL VEHÍCULO |
| CHIEF | | | | | |
| Delantero | 130/60 B19 61H | Pirelli® | Night Dragon | 248 kPa (36 psi) | 248 kPa (36 psi) |
| Trasero | 180/65 B16 81H | Pirelli® | Night Dragon | 276 kPa (40 psi) | 276 kPa (40 psi) |
| CHIEF DARK HORSE | | | | | |
| Delantero | 130/60 B19 61H | Pirelli® | Night Dragon | 248 kPa (36 psi) | 248 kPa (36 psi) |
| Trasero | 180/65 B16 81H | Pirelli® | Night Dragon | 276 kPa (40 psi) | 276 kPa (40 psi) |
| CHIEF BOBBER | | | | | |
| Delantero | 130/90 B16 67H | Pirelli® | Night Dragon | 248 kPa (36 psi) | 248 kPa (36 psi) |
| Trasero | 180/65 B16 81H | Pirelli® | Night Dragon | 276 kPa (40 psi) | 276 kPa (40 psi) |
| CHIEF BOBBER DARK HORSE | | | | | |
| Delantero | 130/90 B16 67H | Pirelli® | Night Dragon | 248 kPa (36 psi) | 248 kPa (36 psi) |
| Trasero | 180/65 B16 81H | Pirelli® | Night Dragon | 276 kPa (40 psi) | 276 kPa (40 psi) |
| SUPER CHIEF | | | | | |
| Delantero | 130/90 B16 67H | Pirelli® | Night Dragon | 248 kPa (36 psi) | 248 kPa (36 psi) |
| Trasero | 180/65 B16 81H | Pirelli® | Night Dragon | 276 kPa (40 psi) | 276 kPa (40 psi) |

| UBICACIÓN | TAMAÑO | MARCA | TIPO | PRESIÓN RECOMENDADA | |
|----------------------------|----------------|----------|--------------|-----------------------------------|---|
| | | | | CARGAS DE HASTA 91 KG (200 LB) | CARGAS HASTA LA CAPACIDAD MÁXIMA DE CARGA DEL VEHÍCULO |
| SUPER CHIEF LIMITED | | | | | |
| Delantero | 130/90 B16 67H | Pirelli® | Night Dragon | 248 kPa (36 psi) | 248 kPa (36 psi) |
| Trasero | 180/65 B16 81H | Pirelli® | Night Dragon | 276 kPa (40 psi) | 276 kPa (40 psi) |

POSICIÓN DEL MANILLAR

En los modelos con dos posiciones del manillar, la motocicleta se fabrica con los manillares en la posición baja. Antes de cambiar la posición del manillar, verifique los reglamentos en su área de funcionamiento. Es posible que el funcionamiento con el manillar en la posición alta no sea legal en todos los lugares o para todos los motociclistas.

ADVERTENCIA

Deberá comprobar la posición de los controles del manillar, que estén alineados correctamente, siempre que se cambie la posición del manillar. Si no vuelve a colocar los controles en su posición podría provocar la pérdida de control del vehículo, lo que podría causar lesiones graves o la muerte.

Para cambiar la posición del manillar, haga lo siguiente:

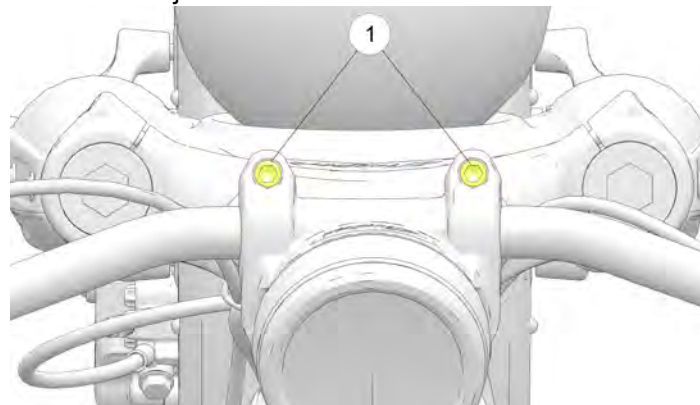
ATENCIÓN

Proteja las superficies pintadas del guardabarros delantero y el depósito de combustible antes de empezar el siguiente procedimiento. Tenga cuidado cuando retire la cubierta para no rayar el cromo y la pintura.

ATENCIÓN

Durante el desmontaje, preste mucha atención a la colocación del arnés y a la orientación de los conectores. Siempre coloque el cableado eléctrico de la misma manera como estaba cuando se quitó para no dañar los cables y los conectores.

1. Desmonte el conjunto del parabrisas, si está disponible.
2. Afloje los cuatro fijadores de la abrazadera del manillar ①. Hay dos fijadores adicionales de la abrazadera del manillar ubicados debajo de esta.



3. Gire el manillar a la posición deseada y apriete los fijadores de la abrazadera de la pieza vertical según las especificaciones.

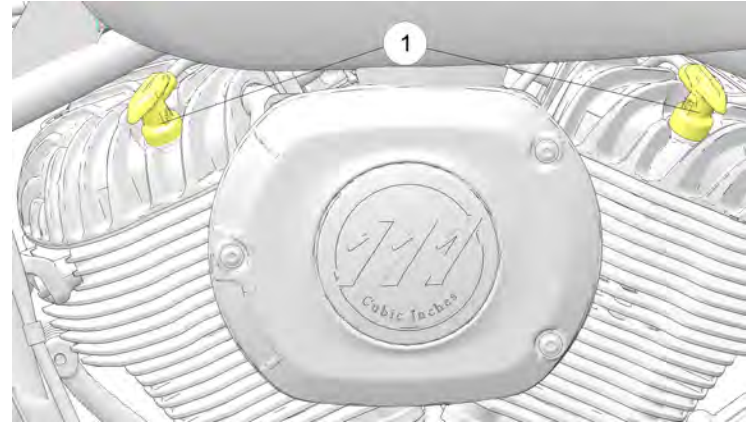
PAR DE TORSIÓN

Fijadores de la abrazadera de la pieza vertical: 25 N·m (18 lb-pie). Apriete primero los fijadores delanteros, luego los traseros.

4. Instale el conjunto del parabrisas, si está disponible.
5. Verifique que todos los controles están operando correctamente y que el manillar gira libremente de tope a tope.

BUJÍAS

Inspeccione las bujías ① después del período de asentamiento y cada 32 000 km (20 000 mi) en adelante. Reemplace las bujías cada 64 000 km (40 000 mi). Cambie siempre las bujías en pares.



ESPECIFICACIONES DE LAS BUJÍAS

| | |
|---------------------------|----------------------|
| Tipo de bujía | NGK® DCPR8E |
| Separación de la bujía | 0,9 mm (0,034 pulg.) |
| Par de fuerza de la bujía | 16,3 N·m (12 lb-pie) |

1. Asegúrese de que el motor se haya enfriado hasta alcanzar la temperatura ambiente.
2. Apague el interruptor de alimentación.
3. Levante las fundas de las bujías (no los cables) para quitarlas.

MANTENIMIENTO

4. Para evitar que entre suciedad en los agujeros de las bujías, antes de quitarlas limpie con aire comprimido el área alrededor de las bujías.

Herramienta: Casquillo para bujías de 12 mm



Use protección para los ojos y el rostro cuando use aire presurizado.

5. Vuelva a instalar las bujías o instale bujías nuevas.

PAR DE TORSIÓN

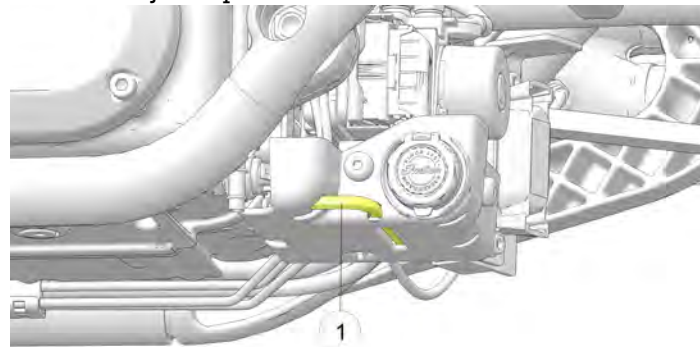
Bujía: 17,2 N·m (12,7 lb-pie)

6. Vuelva a instalar las fundas de las bujías.

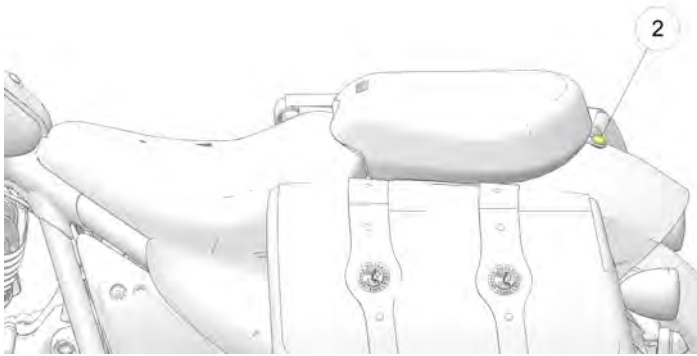
EXTRACCIÓN DEL ASIENTO

Para extraer el asiento, haga lo siguiente:

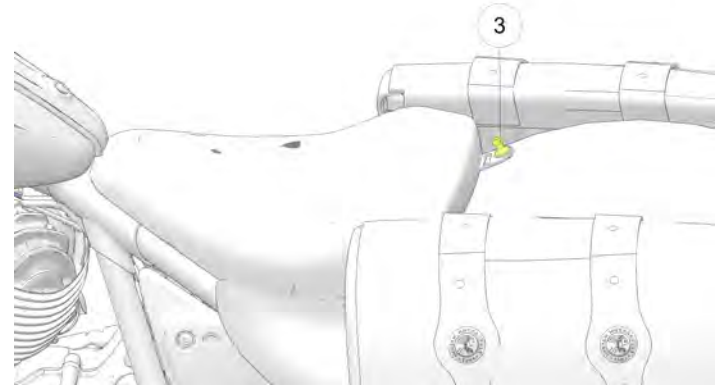
1. Coloque la motocicleta en una superficie nivelada, con el soporte extendido.
2. Ubique la herramienta de extracción del asiento ① que se encuentra sujeta al piso inferior de la motocicleta.



3. En los modelos que tienen asiento del pasajero, extraiga el perno ②, la arandela y la arandela aislante de nailon de la pieza de soporte del asiento trasero.



4. Levante la parte trasera del asiento y tire hacia arriba para desenganchar la arandela del asiento del poste del asiento del pasajero. Siga tirando del asiento hasta que la correa de agarre haya salido por completo del asiento.
5. Extraiga el poste del asiento del pasajero de la pieza de soporte del asiento delantero ③. Levante la parte trasera del asiento y tire hacia atrás para desenganchar el asiento delantero del soporte del bastidor delantero.



INSTALACIÓN DEL ASIENTO

1. Coloque el asiento en posición insertando las lengüetas de montaje de atrás hacia delante en el bastidor.
2. Gire la parte trasera del asiento hacia abajo y coloque la pieza de soporte del soporte trasero del asiento en el guardabarros.

MANTENIMIENTO

- Enrosque el perno del soporte del asiento a través de la pieza de soporte del soporte del asiento y hacia dentro del guardabarros. Apriete el perno del asiento según las especificaciones.

PAR DE TORSIÓN

18 N·m (13 lb-pie)

- Coloque el asiento del pasajero cerca del guardabarros y empuje la correa de agarre a través de la parte inferior del asiento (si está disponible).
- Baje el asiento del pasajero sobre el poste del asiento y empuje hacia abajo para enganchar la arandela del asiento en el poste.
- Levante con suavidad la pieza de soporte trasera y vuelva a instalar la arandela aislante de nailon.
- Enrosque el perno y la arandela de la pieza de soporte trasera a través de la pieza de soporte y de la arandela aislante de nailon. Apriete el perno al valor especificado.

PAR DE TORSIÓN

18 N·m (13 lb-pie)

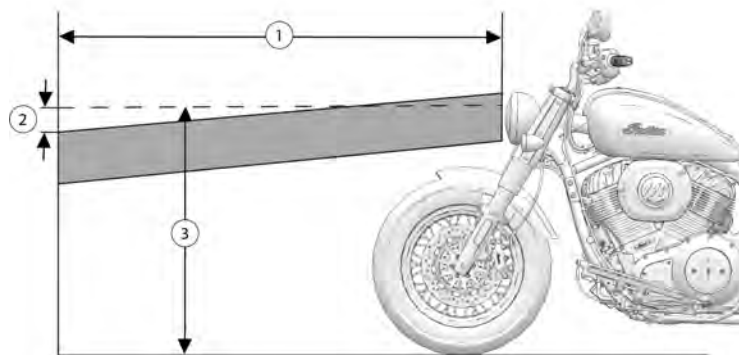
LUCES

INSPECCIÓN DE LA DIRECCIÓN DEL FARO DELANTERO

Ajuste la dirección del faro delantero cuando haya un cambio en la carga (conductor, accesorios, etc.) o después de ajustar la suspensión.

MODELOS CON FAROS LED DELANTEROS

Encienda la luz CORTA: la parte superior de la mayor intensidad (que tiene forma de diamante) debe encontrarse a 10 cm (4,0 pulg.) por debajo de la altura de la bombilla del faro delantero ③ cuando está centrado directamente hacia delante a 10 m (32 pies y 10 pulg.).



| UBICACIÓN | MEDIDA |
|-----------|---------------------------|
| ① | 10 m (32 pies y 10 pulg.) |
| ② | 10 cm (4,0 pulg.) |
| ③ | Centro de la luz corta |

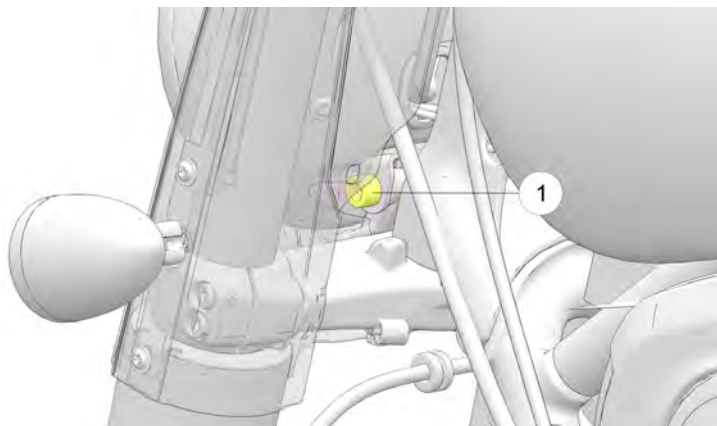
PROCEDIMIENTO DE INSPECCIÓN DEL FARO DELANTERO

Siga los pasos a continuación para asegurar la inspección precisa de la dirección del faro delantero.

1. Revise y ajuste la presión de los neumáticos según las especificaciones.
2. Verifique que la altura de conducción de la suspensión (precarga) esté dentro de las especificaciones.
3. Lleve la motocicleta a un área despejada con piso nivelado e iluminación atenuada y colóquela de manera que el borde frontal superior de la carcasa del faro delantero quede a 10 m (32 pies y 10 pulg.) de la pared.
4. Con el conductor y el pasajero (si corresponde) sentados, coloque la motocicleta en posición completamente vertical. Centre los manillares en posición recta hacia adelante.
5. Arranque el motor y encienda la luz corta del faro delantero.
6. Compare la ubicación que el haz de luz del faro delantero tiene en la pared con la que se indica en la figura. Ajuste si es necesario.

AJUSTE DE LA DIRECCIÓN DEL FARO DELANTERO

El tornillo de ajuste del faro delantero ① está ubicado en el lado izquierdo de la base de la carcasa del faro.



1. Para ajustar el faro en sentido vertical, afloje el fijador de pivote del faro delantero. Gire el conjunto del faro delantero hacia arriba o hacia abajo.
2. Cuando la luz del faro esté en la posición correcta, apriete el fijador según las especificaciones.

PAR DE TORSIÓN

40 N·m (29 lb-pie)

SUSTITUCIÓN DE LA LUZ DEL FARO DELANTERO

No se puede dar servicio al faro delantero LED. Si el faro delantero llegara a dañarse o a no funcionar, el conjunto completo de faro delantero debe reemplazarse. Consulte con su concesionario autorizado INDIAN MOTORCYCLE.

REEMPLAZO DE LA LUZ TRASERA/LUZ DE FRE-NOS LED

No se puede dar servicio a luz trasera LED y a las luces de frenos. Si la luz trasera o la luz de frenos se daña o no funciona, el conjunto completo de la luz debe reemplazarse. Consulte con su concesionario autorizado INDIAN MOTORCYCLE u otro concesionario autorizado.

BATERÍA

La batería de la motocicleta está sellada y no necesita mantenimiento. Por ninguna razón debe quitar la tira de la tapa de la batería. Mantenga siempre limpias y apretadas las conexiones de la batería.

⚠ ADVERTENCIA

El electrolito de la batería es venenoso. Contiene ácido sulfúrico. El contacto con la piel, ojos o ropa puede causar quemaduras graves.

Antídoto:

Externo: Lave con agua.

Interno: beba cantidades abundantes de agua o leche. Siga con leche de magnesia, huevo batido o aceite vegetal. Llame al médico inmediatamente.

Ojos: lávelos con agua durante 15 minutos y busque atención médica inmediata.

Las baterías pueden producir gases explosivos.

- Manténgalas alejadas de chispas, llamas, cigarrillos, etc.
- Cuando la cargue o la use en un espacio cerrado, debe haber ventilación.
- Proteja siempre los ojos cuando trabaje cerca de las baterías.
- MANTÉNGALA FUERA DEL ALCANCE DE LOS NIÑOS.

DURACIÓN DE LA BATERÍA DEL LLAVERO CON CONTROL REMOTO

La duración de la batería del llavero con control remoto es de 1 a 2 años, dependiendo del tipo de llavero con control remoto y de los patrones de uso. Se recomienda cambiar la batería cada año. La duración de la batería del llavero con control remoto de funciones múltiples (dos botones) disminuirá si los botones LOCK/UNLOCK (bloqueo/desbloqueo) se usan frecuentemente.

Indicadores de batería baja:

- Disminución del alcance de autenticación del llavero con control remoto
- La bocina suena durante 5 segundos después del arranque
- La luz de seguridad permanece encendida hasta por 20 segundos
- La luz de la batería y la luz de seguridad se encienden

El funcionamiento del llavero con control remoto puede ser afectado por las siguientes condiciones:

- Proximidad a materiales ferrosos (por ejemplo: clip para billetes o navaja de bolsillo)
- Llavero con control remoto pegado al imán de un altavoz de alforja
- Si el llavero con control remoto se guarda dentro de un recipiente ferroso (portavasos de metal o en un estuche para anteojos)
- Temperaturas frías (el llavero con control remoto se debe mantener a una temperatura mayor de 7 °C/45 °F)

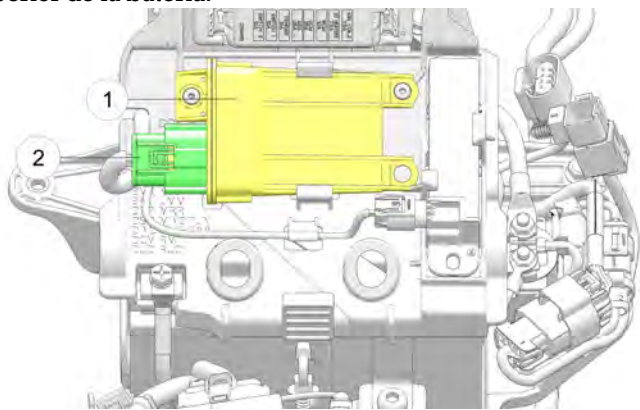
Número de pieza de la batería de repuesto del llavero con control remoto: 4014675 o CR2032

DESMONTAJE DE LA BATERÍA

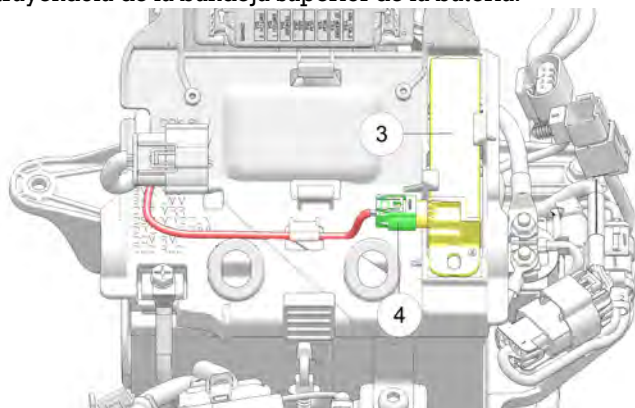
ADVERTENCIA

Conectar o desconectar incorrectamente los cables de la batería puede provocar una explosión y causar lesiones graves o la muerte. Cuando extraiga una batería, siempre desconecte el cable negativo (negro) primero. Cuando vuelva a instalar la batería, siempre conecte el cable negativo (negro) por último.

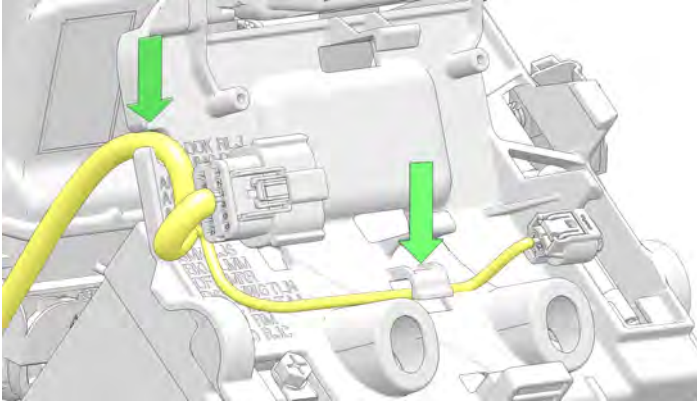
1. Quite el asiento. Vea la página 148.
2. Extraiga el módulo de control inalámbrico (WCM) ① desconectando su conector eléctrico ② y extrayéndolo de la bandeja superior de la batería.



3. Extraiga la antena ③ desconectando su conector eléctrico ④ y extrayéndola de la bandeja superior de la batería.

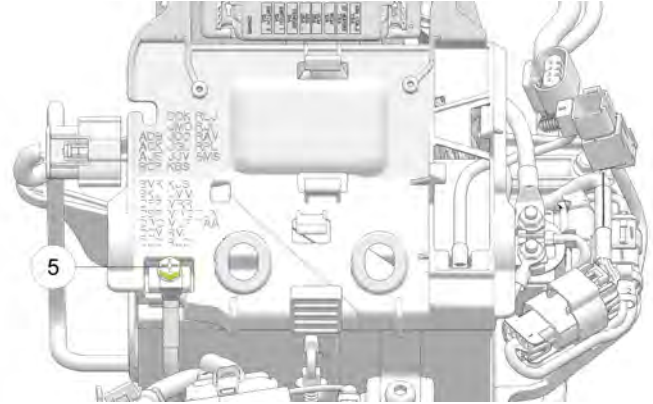


4. Desconecte el arnés de cables de la bandeja superior de la batería extrayéndolo de las dos zonas de sujeción; desplácelo hacia el lado izquierdo de la motocicleta.



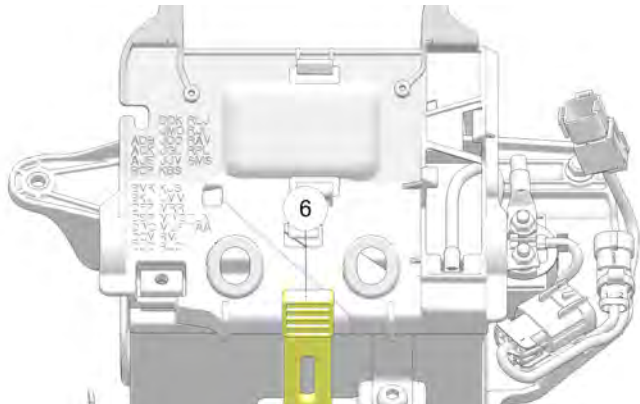
5. Quite el cable negativo (-) ⑤ del terminal de la batería. Coloque el cable bastante alejado del terminal.

Herramienta: Llave para tuercas de 10 mm



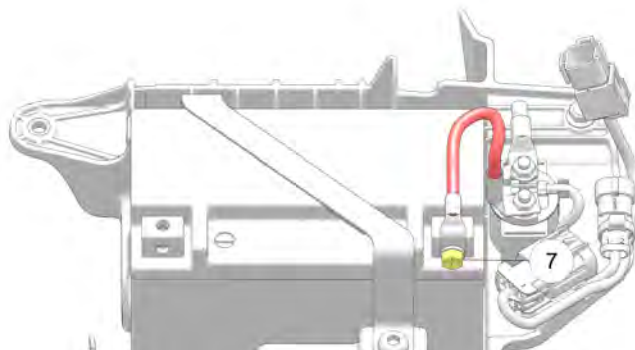
MANTENIMIENTO

6. Extraiga la correa de caucho ⑥ de la cubierta de la batería tirando de la correa hacia arriba y luego hacia la parte posterior de la motocicleta.

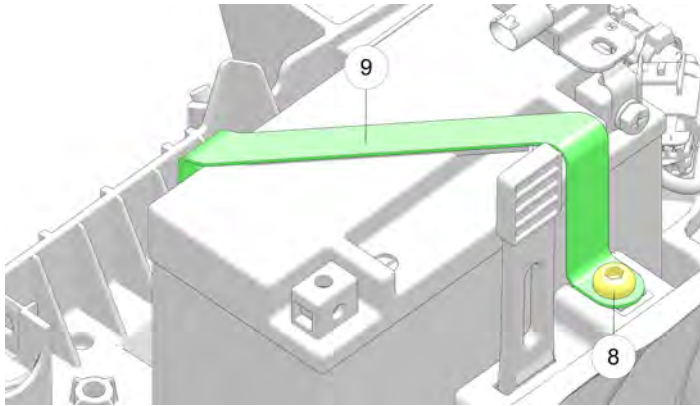


7. Levante la parte trasera de la bandeja superior de la batería y tire de ella hacia la parte trasera de la unidad para extraerla.

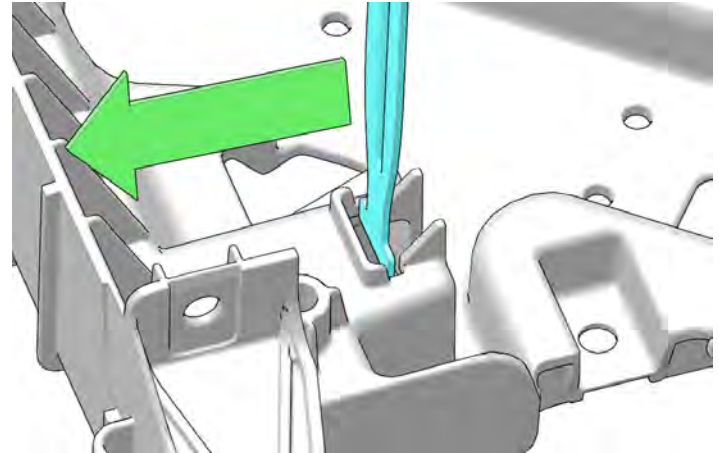
8. Desconecte el cable positivo (+) de la batería ⑦ y quite el cable del terminal. Coloque el cable bastante alejado del terminal.



9. Extraiga el fijador ⑧ que sujeta la correa de la batería ⑨.



10. Extraiga la correa de la batería moviendo la parte delantera de la correa hacia adelante para sacarla del dispositivo de sujeción de la caja de la batería.



11. Levante la batería y sáquela de la caja.

INSTALACIÓN DE LA BATERÍA

ADVERTENCIA

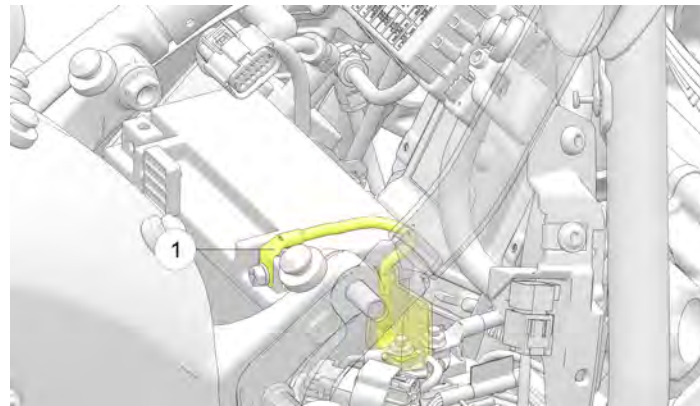
Conectar o desconectar incorrectamente los cables de la batería puede provocar una explosión y causar lesiones graves o la muerte. Cuando extraiga una batería, siempre desconecte el cable negativo (negro) primero. Cuando vuelva a instalar la batería, siempre conecte el cable negativo (negro) por último.

AVISO

No extraiga los cables de la batería mientras el motor esté en marcha. Si lo hace, puede dañar la unidad de control del motor (ECU). Tenga una gran precaución para no invertir los cables conductores de la batería al instalarla. La aplicación de alimentación invertida a la ECU la dañará instantáneamente.

1. Revise la caja y la cubierta de la batería para detectar daños. Asegúrese de que las almohadillas estén en buen estado y en el sitio correcto.
2. Asegúrese de que los extremos de los cables y los terminales de la batería estén limpios. Aplique una capa delgada de grasa dieléctrica a las roscas de los terminales.
3. Coloque cuidadosamente la batería dentro de su caja, con los dos terminales mirando hacia la parte trasera de la motocicleta.

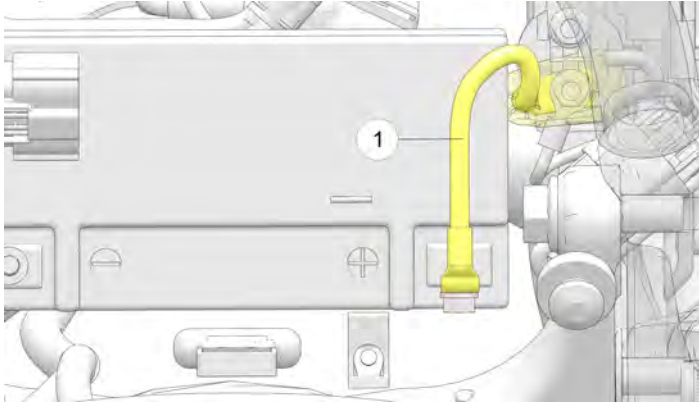
4. Asegúrese de que el cable positivo (+) ① quede dispuesto en sentido horizontal y perpendicular al lado corto de la batería. Conecte el cable positivo (+) al terminal positivo (+) de la batería.



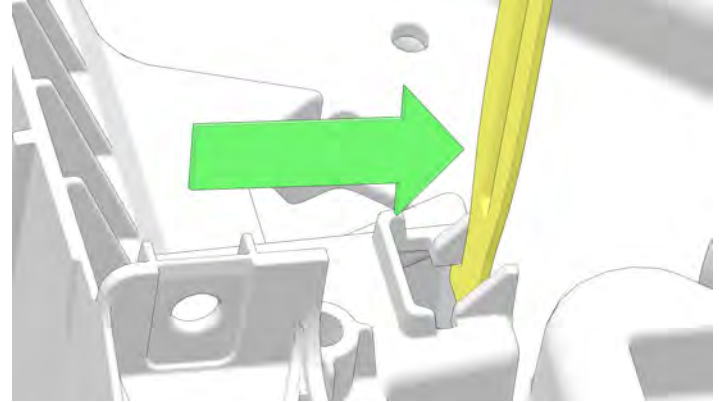
PAR DE TORSIÓN

5 N·m (45 lb-pulg.)

5. Revise el cable positivo (+) ① para asegurarse de que no esté apretado o atrapado entre el bastidor y la bandeja de la batería.

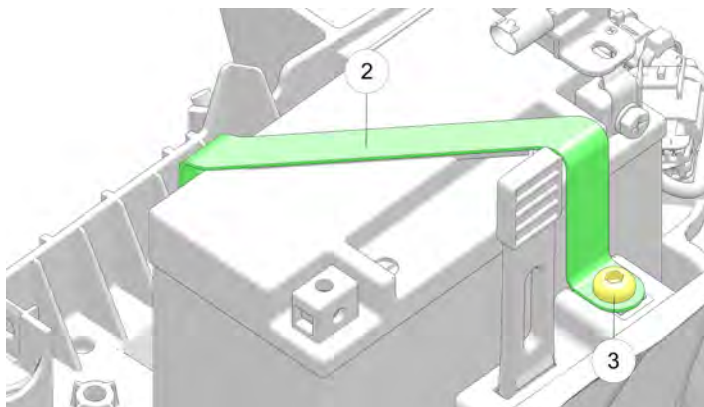


6. Inserte la correa de sujeción de la batería en la ranura de retención de la caja de la batería y deslice la correa hacia la parte trasera de la motocicleta.



MANTENIMIENTO

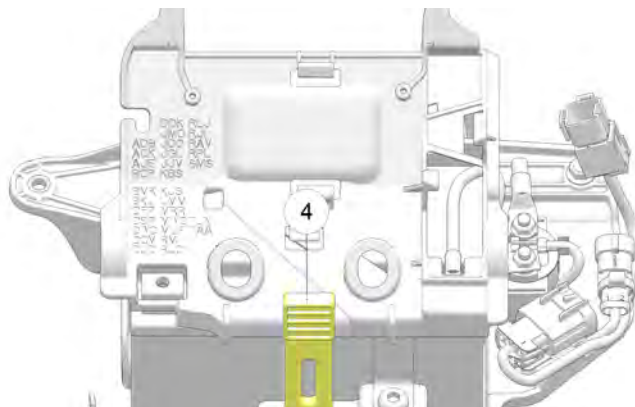
7. Pase el fijador de la correa de sujeción de la batería ③ a través de la correa ②.



PAR DE TORSIÓN

9,5 N·m (84 lb-pulg.)

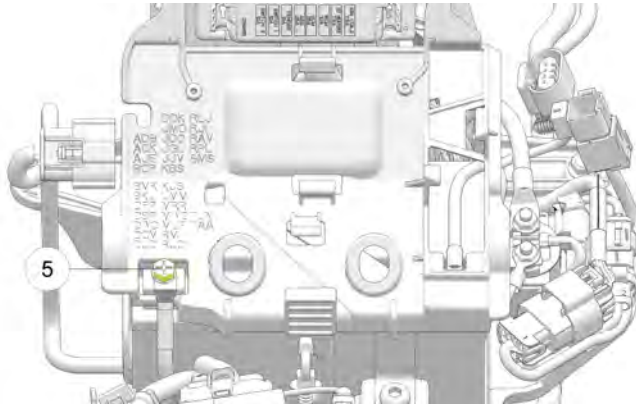
8. Instale la cubierta de la batería. Sujete la cubierta con su correa ④.



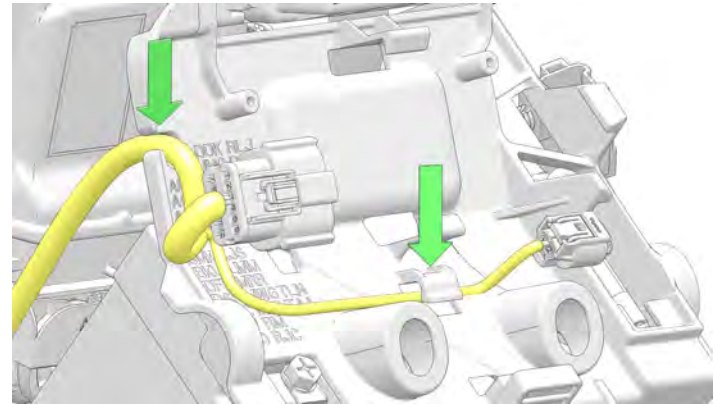
9. Instale el cable negativo (-) ⑤. Coloque el cable de conexión a tierra del arranque debajo del cable de conexión a tierra del bastidor, en el terminal negativo de la batería.

PAR DE TORSIÓN

5 N·m (45 lb-pulg.)

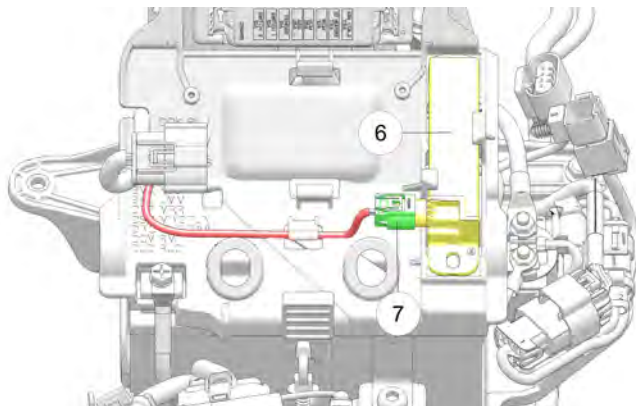


10. Instale el arnés de cables de la antena en la bandeja superior de la batería. Asegúrese de que el arnés de cables quede sujeto en ambas zonas de sujeción.

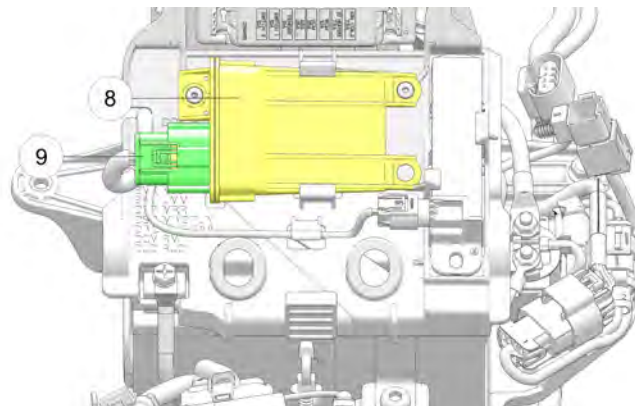


MANTENIMIENTO

11. Instale la antena ⑥ en la bandeja superior de la batería.
Conecte el arnés de la antena ⑦ a esta última.



12. Instale el módulo de control inalámbrico (WCM) ⑧ en la bandeja superior de la batería. Conecte el arnés principal ⑨ al WCM.



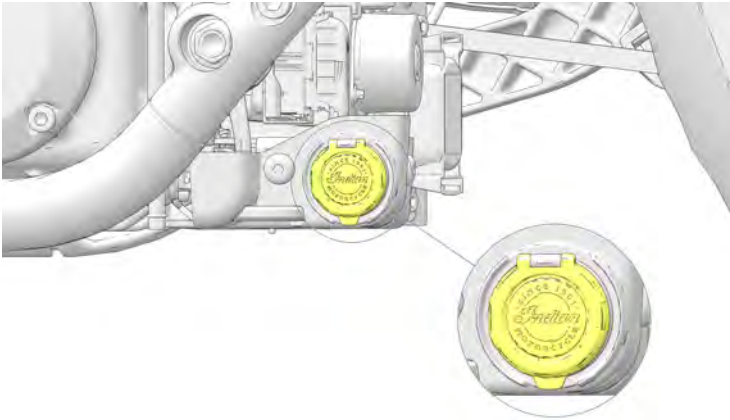
13. Vuelva a instalar el asiento. Vea la página 149.

CARGA DE LA BATERÍA

Si su motocicleta no se va a usar durante un período de cuatro (4) semanas o más, se debe conectar a la batería un cargador de mantenimiento mediante el puerto de carga de la batería. Puede adquirir un cargador de mantenimiento a través de su concesionario autorizado INDIAN MOTORCYCLE.

AVISO

Antes de conectar un cargador de baterías al puerto de carga de la batería, asegúrese de que el vehículo se ha enfriado a temperatura ambiente. Mientras carga, no permita que los cables estén sobre superficies calientes o afiladas.



1. Siguiendo las instrucciones del fabricante del cargador, use un cargador de baterías diseñado para ser usado con baterías de 12 V. El cargador debe tener una velocidad máxima de carga de 1,8 A. Cargue la batería durante aproximadamente 10 horas a una velocidad de carga de 1,8 A. Si usa un cargador de carga constante o de carga lenta y continua tomará más tiempo cargar la batería.
2. Después de cargar la batería, permita que la batería descansa de 1 a 2 horas antes de verificar el estado de la carga con un voltímetro de CC. La carga mínima debe ser 12,5 V CC. Repita el ciclo de carga si la carga es menor que 12,5 V CC. Si la batería no alcanza 12,5 V después de la segunda carga, reemplace la batería.

CARGA Y MANTENIMIENTO DE LA BATERÍA

IMPORTANTE

Lea y cumpla las precauciones de seguridad que se indican en la batería y los procedimientos correctos para la carga de la batería que se indican en el Manual del propietario.

RECOMENDACIONES PARA EL CARGADOR DE BATERÍAS AGM

Indian Motorcycle recomienda usar el cargador de baterías BatteryMINDer® 2012 AGM, 2 A (N/P 2830438) para cargar y mantener las baterías AGM. El cargador se puede encontrar en el sitio web PG&A (partes, prendas de vestir y accesorios) de Polaris.

MANTENIMIENTO

Las baterías que están por debajo de 12,5 V corren el riesgo de sulfatación, una condición en la que se forman cristales de sulfato dentro de la batería que pueden reducir significativamente el rendimiento. Los cargadores AGM están diseñados específicamente para cargar las baterías AGM y usan pulsos de alta frecuencia para revertir parcialmente la sulfatación.

IMPORTANTE

El uso de cargadores que no son para baterías AGM puede provocar un mensaje de error de “batería no encontrada” o “celda abierta”. Asegúrese de que se está usando el cargador AGM recomendado cuando cargue baterías tipo AGM.

RECOMENDACIONES PARA LA CARGA DE BATERÍAS AGM: CARGA BAJA

El voltaje nominal de una batería de Indian Motorcycle es 12,8 V cuando está completamente cargada. La batería se autodescarga cuando se desconecta de un vehículo y se descarga más rápidamente cuando está conectada. Si el voltaje de la batería cae por debajo de 12,5 V, se debe cargar inmediatamente con el cargador recomendado de baterías.

Las baterías que no están conectadas a un vehículo se deben inspeccionar cada 2 o 3 meses. Se debe cargar la batería si se encuentra que está por debajo de 12,5 V.

Use siempre el cargador automático de baterías recomendado y espere que el cargador complete el ciclo de carga antes de desconectarlo.

RECOMENDACIONES PARA LA CARGA DE BATERÍAS AGM: MUY DESCARGADA (MENOS DE 3 V)

Las baterías AGM que están descargadas a un voltaje de 3 V o menos puede que no sean reconocidas por el cargador automático de baterías. (El umbral mínimo de voltaje reconocido por otros cargadores de baterías puede llegar a los 10,5 V). Con frecuencia, las baterías extremadamente descargadas se pueden restaurar conectando otra batería completamente cargada para “cargar en puente” la batería descargada. Siga los pasos que se indican a continuación para restaurar una batería muy descargada.

1. Conecte con cuidado los terminales positivos y después los terminales negativos de ambas baterías mediante cables de arranque.
2. Conecte el cargador de baterías recomendado a la batería descargada e inicie la secuencia de carga.



ADVERTENCIA

Asegúrese siempre de que los cables positivos estén conectados a los terminales positivos antes de encender el cargador. Invertir la polaridad durante la carga puede dañar los componentes eléctricos y puede causar lesiones personales. No permita que se toquen las abrazaderas de los cables de la batería.

3. Una vez que la secuencia de carga se haya iniciado, desconecte la batería completamente cargada. Desconecte siempre primero el positivo de la batería completamente cargada, después el positivo de la batería descargada, el negativo de la batería descargada y por último, el negativo de la batería completamente cargada.
4. Proceda a cargar ambas baterías a su capacidad máxima. En la tabla que se muestra a continuación se enumeran los tiempos aproximados de carga para las baterías extremadamente descargadas. Use siempre el cargador automático de baterías recomendado y espere que el cargador complete el ciclo de carga antes de desconectarlo. El cargador automático recomendado avisará en la pantalla cuando la batería esté completamente cargada.

TABLA DE RECOMENDACIONES PARA LA CARGA DE BATERÍAS AGM

| ESTADO DE CARGA | VOLTAJE (CC) | ACCIÓN | TIEMPO DE CARGA RECOMENDADO* |
|-----------------|--------------|----------------------------------|------------------------------|
| 100% | 12,8-13,2 V | Ninguna | No se requiere ninguna |
| 75-100% | 12,6-12,8 V | Puede necesitar un poco de carga | 2-4 horas |

| ESTADO DE CARGA | VOLTAJE (CC) | ACCIÓN | TIEMPO DE CARGA RECOMENDADO* |
|--|----------------|---|------------------------------|
| | | Si no se carga, vuelva a verificarla en un plazo de 4 semanas | |
| 50-75% | 12,3-12,6 V | Necesita carga | 4-6 horas |
| 25-50% | 12,0-12,3 V | Necesita carga | 6-8 horas |
| 0-25% | 12,0 V o menos | Necesita carga | Un mínimo de 8 horas |
| *Suponiendo una corriente constante de 2 A | | | |

CONSEJOS PARA EL MANTENIMIENTO DE BATERÍAS AGM

1. Si no va a conducir la motocicleta durante más de 2 semanas, se recomienda mantener la batería con el cargador AGM BatteryMINDer® 2012 (N/P 2830438).
2. Para ayudar a prolongar la vida de la batería, se recomienda extraer la batería de los vehículos que se almacenen UN mes o más. Para maximizar la vida de las baterías almacenadas, se deben mantener en un lugar fresco y seco. Las baterías se autodescargan más rápidamente cuando se almacenan a temperaturas extremas. Las baterías se deben mantener usando el cargador recomendado de baterías mientras estén almacenadas.
3. Las baterías se autodescargan más rápidamente cuando están sucias. La limpieza periódica de los bornes de la batería con un cepillo para bornes ayudará a maximizar la vida útil de la batería. Lave los terminales con una cucharada de una solución de bicarbonato sódico y una taza de agua. Lávelos bien con agua corriente y séquelos con paños de taller limpios. Recubra los terminales con grasa dieléctrica o vaselina.
4. Durante la instalación, las conexiones de la batería se deben apretar al par de torsión correcto. Esto reduce la caída del voltaje y asegura una conexión fiable entre el regulador/rectificador y la batería.

SUSTITUCIÓN DE FUSIBLES

AVISO

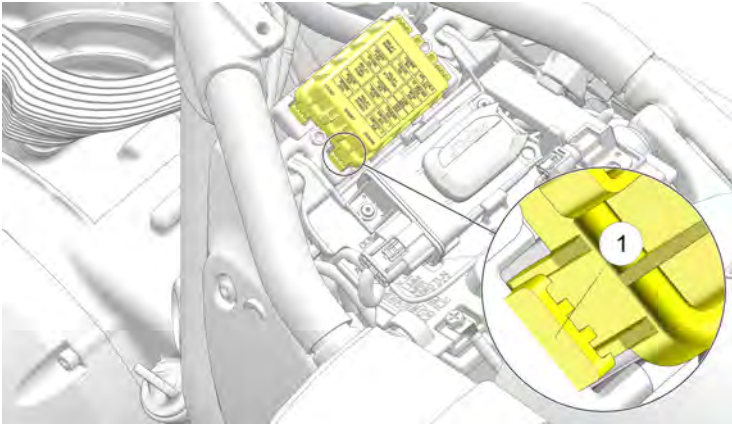
Use fusibles con el amperaje recomendado, para evitar daños al sistema eléctrico.

FUSIBLES ESTÁNDAR

La caja de fusibles estándar está ubicada debajo del asiento. Esta caja de fusibles aloja todos los fusibles de servicio estándar y los disyuntores automáticos. La aplicación y el tamaño de los fusibles aparecen en una etiqueta en la cubierta de la caja de fusibles.

CONSEJO

Use el extractor de fusibles suministrado en el kit de herramientas para extraer un fusible.

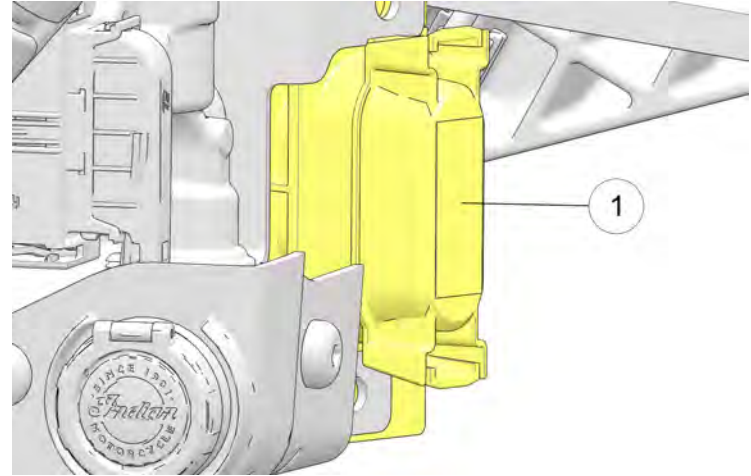


1. Quite el asiento. Vea la página 148.
2. Para liberar las lengüetas de bloqueo, apriete las presillas superior e inferior ① y extraiga la cubierta de la caja de fusibles.
3. Después de reemplazar un fusible, vuelva a instalar la cubierta de la caja de fusibles y la cubierta lateral.

FUSIBLES DE ALTA TENSIÓN

La caja de fusibles JCASE® ① contiene los fusibles de alta tensión para el chasis, el módulo de control del vehículo y el sistema antibloqueo de frenos. Esta caja de fusibles se encuentra debajo de la motocicleta, junto al puerto de carga.

La aplicación y el tamaño de los fusibles aparecen en una etiqueta en la cubierta de la caja de fusibles.



PRECAUCIONES PARA EL SISTEMA ELÉCTRICO

Tenga en cuenta las siguientes precauciones respecto al sistema eléctrico, para evitar alterar las señales eléctricas y posibles averías en el sistema.

- USE SOLAMENTE piezas y accesorios originales INDIAN MOTORCYCLE diseñados para su modelo y siga las instrucciones que se proporcionan.
- USE el enchufe de alimentación accesorio suministrado (si está disponible).
- Si es necesario proporcionar alimentación a un artículo que no usa uno de los enchufes de alimentación mencionados anteriormente, conéctelo al lado de carga del disyuntor principal y conecte el cable de conexión a tierra a la conexión a tierra del motor en el lado izquierdo delantero del cárter (cerca del disyuntor). En los modelos DARK HORSE el disyuntor está ubicado debajo de la cubierta al lado del adaptador del filtro de aceite. En todos los demás modelos está ubicado debajo de la cubierta, detrás del refrigerante de aceite.
- NO empalme ni corte ningún cable.
- NO conecte nada a ningún cable de alimentación o de conexión a tierra de la motocicleta, a no ser que las instrucciones INDIAN MOTORCYCLE que vienen con el kit se lo indiquen específicamente.
- NO use sondas en la parte trasera de los conectores eléctricos del vehículo para probarlos, a no ser que el *Manual de mantenimiento INDIAN MOTORCYCLE* se lo indique.
- NO suministre alimentación a ningún accesorio desde el conector de diagnóstico (debajo de la cubierta lateral izquierda).

DESBLOQUEO DEL SISTEMA DE SEGURIDAD (SOLO MODELOS BÁSICOS)

Su concesionario le proporcionará el número de identificación personal (PIN) principal para el sistema de seguridad. Su concesionario también puede cambiar el PIN principal a un nuevo PIN de motociclista a nombre suyo.

Registre ambos PIN en la página 7.

Cambie el PIN proporcionado por el concesionario a un PIN de su elección, lo más pronto posible, después de recibir su nueva motocicleta. Vea la página 170.

Si el llavero con control remoto no está disponible, introduzca su número de identificación personal (PIN) de motociclista, usando los interruptores de los intermitentes para desbloquear el sistema de seguridad. Use la siguiente guía para ingresar su PIN de motociclista válido.

| DÍGITO A INGRESAR | FUNCIÓN DE LOS INTERMITENTES USADA | PROCEDIMIENTO |
|--|------------------------------------|--|
| El número "0" | Interruptor de CANCELACIÓN | Pulse y libere |
| Primer dígito (1 al 9) | Interruptor de giro a la IZQUIERDA | Mueva y libere una vez por cada valor del dígito. Vea el ejemplo a continuación. |
| Segundo dígito (1 al 9) | Interruptor de giro a la DERECHA | |
| Tercer dígito (1 al 9) | Interruptor de giro a la IZQUIERDA | |
| Cuarto dígito (1 al 9) | Interruptor de giro a la DERECHA | |
| Ejemplo para ingresar el número 1024: IZQUIERDA – CANCELAR – IZQUIERDA – IZQUIERDA – DERECHA – DERECHA – DERECHA – DERECHA | | |

Si el llavero con control remoto no está disponible, puede introducir su número de identificación personal (PIN) de motociclista usando la pantalla digital para desbloquear el sistema de seguridad.



DESBLOQUEO DEL SISTEMA DE SEGURIDAD (SOLO MODELOS PREMIUM)

Su concesionario le proporcionará el número de identificación personal (PIN) principal para el sistema de seguridad. Su concesionario también puede cambiar el PIN principal a un nuevo PIN de motociclista a nombre suyo.

Registre ambos PIN en la página 7.

Cambie el PIN proporcionado por el concesionario a un PIN de su elección, lo más pronto posible, después de recibir su nueva motocicleta. Vea la página 171.

CAMBIO DEL PIN DEL SISTEMA DE SEGURIDAD (SOLO MODELOS BÁSICOS)

Para cambiar el PIN, usted debe tener el llavero con control remoto o el PIN válido actual disponible para acceder al sistema de seguridad. Si el llavero con control remoto no se detecta o no está disponible y no recuerda su PIN, consulte con su concesionario INDIAN MOTORCYCLE.

Antes de empezar, lea el procedimiento completo.

1. Encienda el interruptor de alimentación. NO arranque el motor. La luz de seguridad y/o el interruptor de alimentación se encenderán brevemente hasta detectar el llavero con control remoto o hasta ingresar el PIN actual válido.
2. Pulse y sostenga durante 10 segundos el interruptor de CANCELACIÓN del intermitente hasta que la luz de seguridad y/o el interruptor de alimentación se enciendan.
3. Ingrese el PIN principal (vea página 7) o su PIN de motociclista actual de 4 dígitos dentro de 20 segundos. Si el PIN se ingresa correctamente, la luz de seguridad y/o el interruptor de alimentación permanecerán encendidos y la bocina sonará brevemente.

AVISO

Si el PIN válido no se ingresa dentro del período de 20 segundos, la luz de seguridad y/o el interruptor de alimentación parpadeará durante 10 segundos y luego el sistema se apagará. Regrese al paso 1 para volver a intentarlo.

4. Introduzca el nuevo PIN de seguridad de 4 dígitos que prefiera. Si el PIN se introduce correctamente, la luz de seguridad permanecerá encendida y la bocina sonará brevemente. Continúe con el paso 5.

AVISO

Si el PIN de 4 dígitos no se introduce correctamente en 20 segundos, la luz de seguridad parpadeará durante 10 segundos y el sistema saldrá del procedimiento. Regrese al paso 1 para volver a intentarlo.

5. Vuelva a ingresar el nuevo PIN de 4 dígitos. Si los datos introducidos coinciden con los introducidos la primera vez, la luz de seguridad se apagará y la bocina sonará brevemente. El nuevo PIN de motociclista se ha guardado. *Registre su nuevo PIN de motociclista en la página 7.*

AVISO

Si el segundo PIN no se introduce en 20 segundos, o si este no coincide con el introducido la primera vez, la luz de seguridad parpadeará durante 10 segundos y luego el sistema saldrá del procedimiento. El nuevo PIN NO se guardó. Continúe usando el PIN válido anterior. Regrese al paso 1 para volver a intentarlo.

CAMBIO DEL PIN DEL SISTEMA DE SEGURIDAD (SOLO MODELOS PREMIUM)

Para cambiar el PIN, usted debe tener el llavero con control remoto o el PIN válido actual disponible para acceder al sistema de seguridad. Si el llavero con control remoto no se detecta o no está disponible y no recuerda su PIN, consulte con su concesionario INDIAN MOTORCYCLE.

Antes de empezar, lea el procedimiento completo.

1. Pulse "Cambiar código de acceso" en la pantalla de visualización.
2. Introduzca un PIN existente o maestro pulsando los números correspondientes en la pantalla de visualización.
3. Cuando se le solicite, introduzca un nuevo PIN en la pantalla de visualización. Cuando termine, presione el botón de la flecha.
4. Cuando se le solicite, introduzca el nuevo PIN en la pantalla de visualización para confirmarlo.
5. Si el PIN ha sido aceptado, la pantalla de visualización mostrará una confirmación.

PRUEBA DE COMPRESIÓN DEL MOTOR

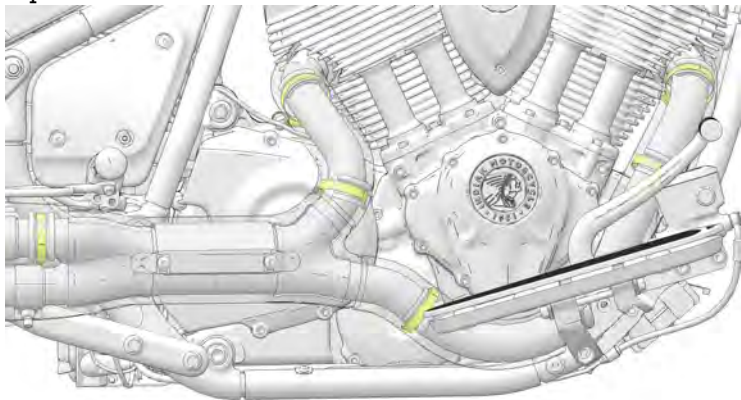
Se puede realizar una prueba de compresión del motor para controlar el estado general del motor. Consulte el *Manual de mantenimiento de INDIAN MOTORCYCLE* o un concesionario autorizado INDIAN MOTORCYCLE para que le ayude.

INSPECCIÓN DEL SISTEMA DE ESCAPE

Compruebe si el sistema de escape tiene manchas provocadas por la fuga de gases de escape. Cambie las juntas del escape que estén dañadas o que tengan fugas. Compruebe todos los fijadores del sistema de escape. Apriete las abrazaderas y los fijadores sueltos. No los apriete en exceso. Consulte el *Manual de mantenimiento de INDIAN MOTORCYCLE* o un concesionario autorizado INDIAN MOTORCYCLE para que le ayude.

MANTENIMIENTO

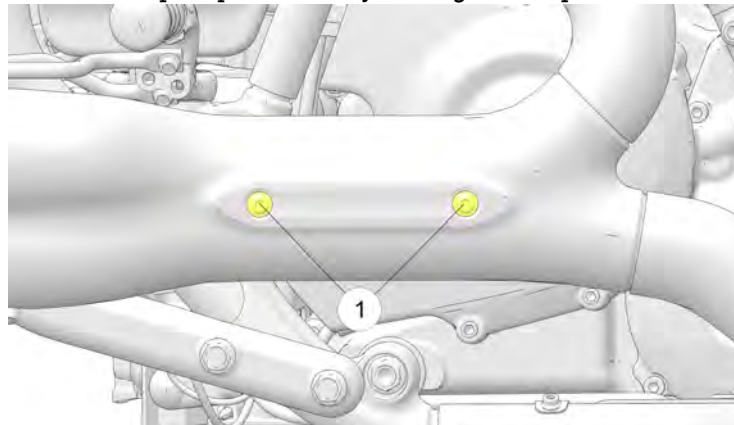
Revise las seis abrazaderas del protector contra el calor de los tubos de escape. Apriete cada abrazadera según las especificaciones.



PAR DE TORSIÓN

3,5 N·m (31 lb-pulg.)

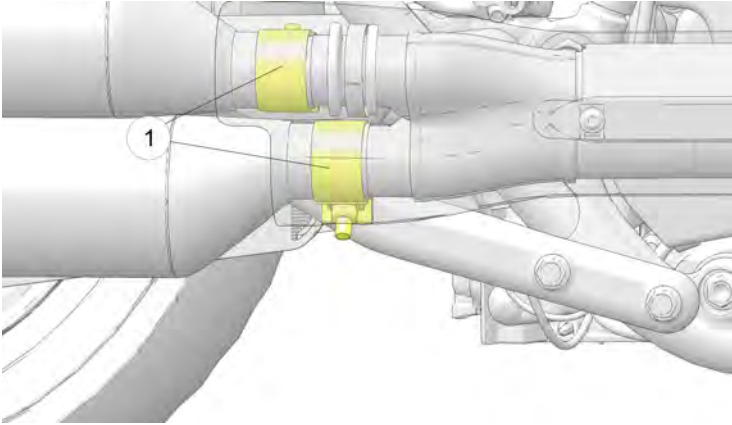
Revise los seis fijadores del protector contra el calor ① de los tubos de escape. Apriete cada fijador según las especificaciones.



PAR DE TORSIÓN

10 N·m (7,4 lb-pie)

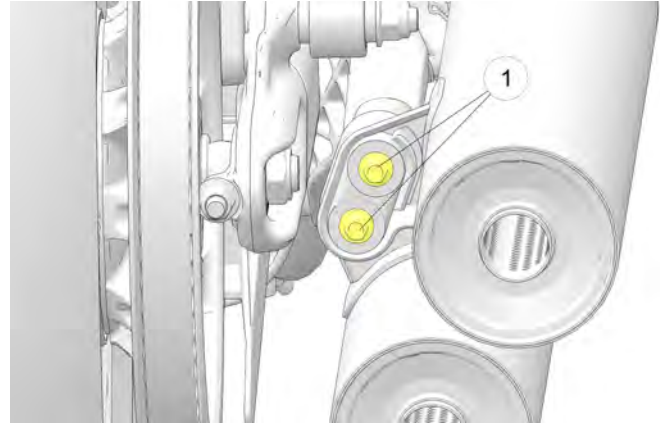
Revise las dos abrazaderas del silenciador ①. Apriete cada abrazadera según las especificaciones.



PAR DE TORSIÓN

55 N·m (40,5 lb-pie)

Revise los dos fijadores del silenciador ① en el soporte del escape. Apriete cada fijador según las especificaciones.

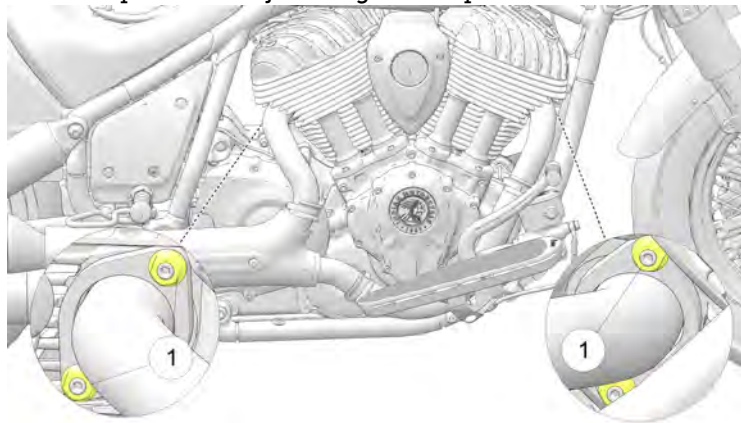


PAR DE TORSIÓN

25 N·m (18,4 lb-pie)

MANTENIMIENTO

Revise las cuatro tuercas del colector de escape ① en la culata del cilindro. Apriete cada fijador según las especificaciones.



PAR DE TORSIÓN

20,5 N·m (15,1 lb-pie)

ELEVACIÓN DE LA MOTOCICLETA

⚠ ADVERTENCIA

Si la motocicleta se inclina o cae pueden producirse lesiones graves o la muerte. Asegúrese de que la motocicleta no se inclinará ni se caerá mientras esté elevada o cuando esté sobre el soporte lateral.

Algunos procedimientos requieren elevar la motocicleta para quitar el peso del componente que se está inspeccionando. Eleve la motocicleta colocando un gato de plataforma plana, estable, o un mecanismo de elevación sobre una superficie firme y plana; elévela por debajo del cárter del motor. La plataforma debe tener un mínimo de 30 cm cuadrados. NO intente elevar la motocicleta sin el equipo correcto. Asegure siempre la motocicleta correctamente antes de elevarla para que no se pueda inclinar ni caer cuando se eleve.

PRUEBA EN CARRETERA

Antes de volver a usar normalmente la motocicleta, haga una prueba en carretera en un área segura. Preste especial atención al ajuste correcto y al funcionamiento de todos los componentes en los que se trabajó.

Haga con prontitud todas las correcciones o ajustes adicionales, para asegurar el funcionamiento seguro, fiable y placentero del vehículo.

INSPECCIÓN DE LOS FIJADORES

1. Inspeccione el chasis completo y el motor de la motocicleta para detectar si hay fijadores sueltos, dañados o que se hayan perdido. Apriete los fijadores sueltos al par correcto. Consulte el *Manual de mantenimiento de INDIAN MOTORCYCLE* o un concesionario autorizado INDIAN MOTORCYCLE para que le ayude.
2. Antes de conducir, sustituya siempre los fijadores pelados, dañados o rotos. Use fijadores originales INDIAN MOTORCYCLE del mismo tamaño y resistencia.

PAR DE FUERZA DE LOS FIJADORES

Algunos de los procedimientos y pares de apriete de los fijadores no se enumeran en este manual. Consulte el *Manual de mantenimiento de INDIAN MOTORCYCLE* o un concesionario autorizado INDIAN MOTORCYCLE para que le ayude.

SOLUCIÓN DE PROBLEMAS

Por su seguridad personal, no intente realizar inspecciones o reparaciones que no se describan completamente en este Manual del motociclista. Si no puede establecer la causa de un problema o si la inspección/reparación sobrepasa su habilidad mecánica o las herramientas de las que dispone, comuníquese con un concesionario autorizado para que se haga cargo. No realice ninguna inspección ni reparación con el motor en marcha.

EL MOTOR GIRA, PERO NO ARRANCA

| CAUSA POSIBLE | ACCIÓN O SOLUCIÓN POSIBLE |
|--------------------------------------|---|
| Nivel bajo de combustible | Verifique el nivel de combustible. |
| Bomba de combustible inoperante | Mueva el interruptor de PARADA del motor a MARCHA. Encienda el interruptor de alimentación. La bomba de combustible debe funcionar momentáneamente y después pararse. Revise la bomba de combustible/el disyuntor de encendido. |
| Voltaje demasiado bajo de la batería | Cargue la batería completamente. |
| Bujía(s) sucia(s) | Inspeccione las bujías. |

| CAUSA POSIBLE | ACCIÓN O SOLUCIÓN POSIBLE |
|---|---|
| Cable(s) de la(s) bujía(s) desconectado(s) o flojo(s) | Asegúrese de que los cables de las bujías estén asegurados firmemente. |
| Compresión baja | Consulte a su concesionario para realizar una prueba de compresión del motor. |

EL MOTOR DE ARRANQUE HACE CLIC, NO GIRA O LO HACE LENTAMENTE

| CAUSA POSIBLE | ACCIÓN O SOLUCIÓN POSIBLE |
|--|--|
| Interruptor de parada/marcha del motor en posición Parada | Coloque el interruptor en la posición MARCHA. |
| Batería descargada | Cargue la batería completamente. |
| Cables de la batería flojos o corroídos | Inspeccione los cables de la batería. |
| Transmisión engranada | Cambie la transmisión a punto muerto o apriete la palanca del embrague para desembragar. |
| Llavero con control remoto no autenticado | Asegúrese de que el llavero con control remoto se encuentre dentro del radio de alcance y de que el voltaje de la batería del llavero con control remoto no esté bajo. |
| El soporte lateral está extendido con la transmisión engranada | Ponga la transmisión en punto muerto o retraiga completamente el soporte lateral. |

EL MOTOR ARRANCA, PERO PRESENTA UN FALLO O FUNCIONA MAL

AVISO

APAGUE el motor antes de inspeccionar cualquiera de estos artículos.

| CAUSA POSIBLE | ACCIÓN O SOLUCIÓN POSIBLE |
|--|---|
| Batería descargada | Cargue la batería completamente. |
| Cables de la batería flojos o corroídos | Inspeccione los cables y las conexiones de la batería. |
| Bujía(s) sucia(s) | Inspeccione las bujías. |
| Cable(s) de la(s) bujía(s) flojo(s) o mojado(s) | Inspeccione los cables de las bujías, asegúrese de que estén secos/asegurados. |
| Combustible contaminado | Revise si el combustible presenta agua/contaminantes. Consulte a su concesionario. |
| El nivel de aceite de motor es incorrecto o del tipo incorrecto | Inspeccione el nivel y la calidad del aceite. |
| Cables de la bobina de encendido flojos, rotos o con cortocircuito | Inspeccione los cables primarios de la bobina. Consulte a su concesionario. |
| Restricción de la admisión de aire | Inspeccione el filtro de aire. |
| Fugas de la admisión | Inspeccione la cámara de aire, el cuerpo del acelerador, los inyectores de combustible y las conexiones de la funda de la admisión. |

DIFICULTAD PARA CAMBIAR DE MARCHA O PARA ENCONTRAR EL PUNTO MUERTO

| CAUSA POSIBLE | ACCIÓN O SOLUCIÓN POSIBLE |
|--|---|
| Bujes del varillaje de cambios sin lubricación o desgastados | Lubrique el varillaje de cambios. |
| Embrague dañado | Cambie el embrague. |
| Cable del embrague incorrectamente ajustado | Consulte a su concesionario para la inspección y el ajuste. |
| Varillaje de cambios incorrectamente ajustado | Consulte a su concesionario para la inspección y el ajuste. |

VELOCIDAD BAJA DE CARGA DE LA BATERÍA O LA BATERÍA SE DESCARGA

| CAUSA POSIBLE | ACCIÓN O SOLUCIÓN POSIBLE |
|--|--|
| Conexión suelta/oxidada del circuito de carga | Inspeccione/limpie las conexiones de los cables de la batería. Inspeccione/limpie las conexiones del circuito de carga. Consulte a su concesionario. |
| La carga del accesorio supera el índice de carga | Limite el funcionamiento de los accesorios cuando el motor esté apagado. |
| Se ha cableado incorrectamente el accesorio (consumo de corriente) | Consulte a su concesionario para verificar la salida del sistema de carga y el consumo de corriente. |

RUIDO DEL FRENO/MAL FUNCIONAMIENTO DEL FRENO

AVISO

Consulte a su concesionario si el funcionamiento de los frenos no se restablece después de estas inspecciones.

| CAUSA POSIBLE | ACCIÓN O SOLUCIÓN POSIBLE |
|--|--|
| Polvo o tierra en los discos de los frenos | Limpie el disco. |
| Pastillas o disco desgastados/disco de freno dañado | Inspeccione las pastillas. |
| Nivel bajo del líquido de frenos o líquido contaminado | Revise el nivel o el estado del líquido. |

LA LUZ DE FRENOS ANTIBLOQUEO SE QUEDA ENCENDIDA O SE ENCIENDE INTERMITENTEMENTE

| CAUSA POSIBLE | ACCIÓN O SOLUCIÓN POSIBLE |
|---------------------------|--|
| Fusible quemado | Inspeccione los fusibles. Vea la página 166. |
| Daño causado por suciedad | Inspeccione el sensor de velocidad de la rueda y el cable para ver si están dañados. |
| Componentes dañados | Consulte el Manual de mantenimiento o consulte a un concesionario autorizado. |

LIMPIEZA Y ALMACENAMIENTO

PRODUCTOS DE LIMPIEZA

Esta sección proporciona consejos sobre la mejor manera de limpiar, pulir y preservar todas las superficies de su preciosa y flamante motocicleta INDIAN MOTORCYCLE nueva. Recomendamos usar nuestros nuevos productos y accesorios de limpieza y pulido INDIAN MOTORCYCLE, los cuales han sido diseñados específicamente para ofrecer el mejor cuidado posible para su motocicleta INDIAN MOTORCYCLE.

Además de los productos recomendados en esta sección para la limpieza y el pulido, INDIAN MOTORCYCLE también tiene productos especiales para:

- realzado de los motores negros y plateados
- limpieza de motores, neumáticos y ruedas
- eliminación del polvo de los frenos

Después de limpiar la motocicleta, compruebe si las superficies pintadas están dañadas. Las partes desconchadas o rayadas se deben reparar rápidamente para evitar la corrosión.

Para el cuidado de los acabados con capa transparente mate, consulte los detalles en la sección *Cuidado de los acabados con capa transparente mate*.

Para el cuidado de los acabados con capa transparente brillante, consulte los detalles en la sección *Cuidado de los acabados con capa transparente brillante*.

Para obtener más información o respuestas a sus preguntas sobre limpieza y detalles, consulte a su concesionario INDIAN MOTORCYCLE.

LAVADO DE LA MOTOCICLETA

AVISO

No use agua a presión para lavar la motocicleta. El agua puede entrar y deteriorar los cojinetes de la rueda, los conjuntos de las mordazas del freno, las bombas, los conectores eléctricos, los cojinetes del vástago de la dirección y los sellos de la transmisión.

No dirija ningún chorro de agua a las admisiones de aire, las salidas del escape, los conectores eléctricos o los altavoces del sistema de audio.

Los componentes eléctricos se pueden dañar con el agua. No permita el contacto del agua con los componentes ni conectores eléctricos.

1. Antes de lavar, asegúrese de que los tubos de escape estén fríos. Cubra cada abertura del tubo con una bolsa de plástico, fijándola con una resistente banda de caucho. Compruebe que las bujías, las tapas de los cables de las bujías, el tapón de llenado de aceite y las tapas de combustible estén correctamente fijadas. Tape o extraiga las alforjas.
2. No use limpiadores abrasivos.

3. Limpie la mayor cantidad posible de suciedad y de barro con agua a baja presión. Use la menor cantidad posible de agua cuando haga un lavado cerca de la admisión de aire o de las aberturas del tubo de escape. Seque estos componentes completamente antes de usar la motocicleta.
4. Limpie los tubos de la horquilla delantera de manera exhaustiva para reducir el desgaste y las fugas de los sellos de la horquilla.
5. Después del lavado, quite las bandas de caucho y las bolsas de plástico de los tubos de escape. Arranque el motor y deje que funcione al ralentí durante unos minutos.
6. Asegúrese de que los frenos funcionen correctamente, antes de conducir la motocicleta.

CUIDADO DEL PARABRISAS (SI ESTÁ DISPONIBLE)

Limpie el parabrisas con un paño suave y bastante agua tibia. Séquelo con un paño suave y limpio. Quite las rayas menores con un compuesto para pulido de alta calidad diseñado para superficies de policarbonato.

AVISO

El líquido de frenos y el alcohol causarán daños permanentes al parabrisas. No use limpiadores de vidrio, repelentes de agua o manchas, ni limpiadores con base de petróleo o alcohol en este parabrisas, ya que estos productos lo pueden dañar.

CUIDADO DE LOS ACABADOS CON CAPA TRANSPARENTE MATE

Los productos con acabado mate tienden a atrapar suciedad, aceites y otros contaminantes. Limpie siempre este tipo de acabado con agua tibia y un detergente para lavavajillas suave. Use una esponja suave para frotar la superficie suavemente; luego enjuáguela con agua tibia limpia. Para las manchas resistentes, como las de grasa o aceite, use un limpiador a base de cítricos. Rocíe el limpiador sobre el área y frote suavemente con una esponja suave. Deje que el limpiador haga efecto por un par de minutos, luego enjuáguelo bien con agua tibia limpia. Repita el proceso según sea necesario.

AVISO

Para limpiar un acabado mate no use nunca una cera de pulido/abrazantadora ni ninguna esponja que tenga una superficie abrasiva. Estos productos pulirán la superficie mate del acabado y producirán un acabado brillante. No limpie nunca los acabados mates con una máquina de lavar a presión; ya que esto incrustará más los contaminantes en el recubrimiento transparente y puede dañar las etiquetas y las calcomanías.

CUIDADO DE LOS ACABADOS CON CAPA TRANSPARENTE BRILLANTE

El sistema de acabado de recubrimiento transparente que se usa en todas las motocicletas INDIAN MOTORCYCLE ofrece una protección superior frente a los elementos. Para optimizar las ventajas de este sistema, use la guía a continuación para cuidar el acabado brillante de su motocicleta.

- Durante los 30 primeros días, cuando el acabado aún esté fresco, limpie la motocicleta con un aclarado de agua solamente.
- No encere la motocicleta durante los 60 primeros días. Hacerlo puede provocar la pérdida de brillo. Después de 60 días, solo debe usar ceras diseñadas para los acabados nuevos de recubrimiento transparente.
- No use agua a presión para lavar la motocicleta. Si la pintura aún está fresca, el agua a presión puede dañar el acabado. Si es inevitable usar una máquina de lavado a presión, mantenga la boquilla rociadora a una distancia mínima de 60 cm (24 pulg.) alejada de la superficie de la motocicleta.
- Lave la motocicleta a menudo, especialmente si está expuesta a ambientes salados, polvorientos, ácidos o alcalinos.
- Para la limpieza, use agua tibia o fría y un paño suave.
- Use jabones que no sean abrasivos y que tengan un pH neutro (detergentes no ácidos ni alcalinos).
- No use soluciones a base de solventes.
- No use un paño seco para limpiar el polvo.
- No use un cepillo con cerdas duras, pues puede dañar la superficie.
- No use agua extremadamente caliente para el lavado.
- No lave la motocicleta cuando la superficie esté caliente y evite lavar la motocicleta bajo el sol caliente. Los minerales que se incluyen en el agua pueden ser difíciles de limpiar después de que se sequen en la superficie de la motocicleta.
- No permita que los derrames de gasolina, aceite de motor o líquido de frenos permanezcan en la pintura. Estas sustancias se deben limpiar inmediatamente enjuagándolas con agua. Use un paño suave para absorber los residuos restantes y seque la superficie con movimientos ligeros.
- Para quitar los restos de insectos o el alquitrán de la carretera, use solamente productos diseñados específicamente para ese propósito. Siga las recomendaciones del fabricante del producto para evitar posibles daños al acabado. Siga con un lavado mediante los métodos descritos en esta sección.
- Retire siempre el hielo o la nieve, no rasque las superficies para quitarlos.
- Las partes desconchadas o rayadas se deben reparar rápidamente para evitar la corrosión.

CUIDADO DE LA PANTALLA TÁCTIL DE INFOTAINMENT

Recomendamos que use un detergente suave y agua para limpiar su pantalla táctil. Lave y séquela con una tela que no deje pelusa.

- No la esponga al líquido de frenos.
- No la esponga a la gasolina.
- No la esponga al DEET.

PREPARACIÓN DEL ÁREA DE ALMACENAMIENTO

Si no va a usar la motocicleta durante más de 60 días, almacénela para evitar que se dañe el sistema de combustible y la batería, y para proteger los componentes contra la corrosión o el deterioro. Durante la preparación para el almacenamiento, usted podría usar productos potencialmente peligrosos, como el estabilizador de combustible. Cuando use cualquiera de estos productos, siga las instrucciones y las advertencias en el empaque del producto.

Seleccione un lugar de almacenamiento seco y bien ventilado, cuando sea posible dentro de un garaje u otra estructura. El lugar debe tener una superficie firme y plana, así como suficiente espacio para la motocicleta.

ADVERTENCIA

Bajo ciertas condiciones, la gasolina es altamente inflamable y explosiva. No almacene la motocicleta en ninguna zona (en casa o en el garaje) donde pueda estar cerca de llamas, llamas piloto, chispas o motores eléctricos. No fume en el área de almacenamiento.

Para conservar mejor el estado de los neumáticos:

- El área de almacenamiento debe tener una temperatura relativamente constante y moderada.
- La superficie de almacenamiento debe estar libre de aceite y gasolina.
- La motocicleta no debe estar cerca de un radiador ni de ninguna otra fuente de calor ni de ningún tipo de motor eléctrico.

LIMPIEZA Y PROTECCIÓN DE LA MOTOCICLETA

Para preparar la motocicleta para el almacenamiento, empiece limpiando y puliendo la motocicleta, según las indicaciones que empiezan en la página 179. Pula las superficies cromadas y de otros metales. Aplique protector a las piezas expuestas de caucho, vinilo y plástico. *No aplique protector de caucho a las superficies de la banda de rodadura de los neumáticos.*

ESTABILIZADOR DE COMBUSTIBLE

Añada combustible nuevo para llenar el depósito y añada estabilizador de combustible. No lo llene en exceso.

Conduzca la motocicleta o arranque y haga funcionar el motor durante 15 minutos en un área con buena ventilación, para distribuir el estabilizador por todo el sistema de combustible.

INFLADO DE LOS NEUMÁTICOS

Infle los neumáticos a la presión normal. Vea la página 142.

PROTECCIÓN DEL MOTOR

Cambie el aceite del motor.

CUIDADO DE LA BATERÍA

1. Extraiga la batería. Vea la página 154.
2. Primero limpie los terminales de la batería con un cepillo de alambre para eliminar las acumulaciones sueltas.
3. Lave los terminales y los extremos de los cables de la batería con una solución de una parte de bicarbonato de soda y 16 partes de agua. Enjuague con agua limpia y seque.
4. Aplique una capa delgada de grasa dieléctrica a los terminales y conectores de los cables.
5. Limpie la parte exterior de la batería con una solución de detergente suave y agua tibia.
6. Almacene la batería en un área seca con una temperatura de 0 a 32 °C (32 a 90 °F).
7. Mientras esté en almacenamiento, cargue la batería completamente una vez al mes. Vea la página 163.

MANTENIMIENTO DURANTE EL ALMACENAMIENTO

Durante los períodos prolongados de almacenamiento, mantenga la presión de los neumáticos y el voltaje de la batería a los niveles recomendados.

ROEDORES

A menudo, los ratones y otros roedores son los peores enemigos de una motocicleta almacenada. Si se va a almacenar la motocicleta en un área en la que los ratones son un problema (especialmente en áreas rurales, graneros, cobertizos, etc.), asegúrese de tomar las medidas adicionales necesarias para impedir su infestación. Esto puede incluir colocar una malla de acero sobre todas las aberturas de admisión o escape (asegúrese de quitarlas al sacar la motocicleta del almacenamiento).

ESTACIONE Y CUBRA LA MOTOCICLETA

1. Aparque la motocicleta en su ubicación de almacenamiento. Bloquee el bastidor para liberar algo de peso de las ruedas trasera y delantera.

AVISO

NO se recomienda poner en marcha la motocicleta periódicamente durante el almacenamiento. El vapor de agua es un subproducto del proceso de combustión y puede provocar corrosión, a menos que el motor se haga funcionar durante el tiempo suficiente como para que el aceite y el sistema de escape alcancen la temperatura normal de funcionamiento.

2. Sujete una bolsa de plástico sobre las salidas de escape (frías) para evitar que la humedad acceda al sistema de escape.
3. Cubra la motocicleta con una cubierta fabricada de un material duradero y transpirable diseñado para el almacenamiento. Cubrir la motocicleta ayuda a protegerla del polvo y otros materiales arrastrados por el aire. La cubierta debe ser de un material transpirable para evitar la acumulación de humedad en la motocicleta, la cual puede causar que las superficies de metal se oxiden.

EXTRACCIÓN DESPUÉS DEL ALMACENAMIENTO

1. Instale una batería completamente cargada.
2. Compruebe el nivel de aceite. Si la motocicleta se ha almacenado en un lugar sujeto a grandes cambios de temperatura y humedad (por ejemplo, en el exterior), cambie el aceite de motor antes de arrancar el motor.

AVISO

Durante el almacenamiento, los cambios de temperatura y humedad pueden provocar que se forme condensación en el cárter y que se mezcle con el aceite del motor. Hacer funcionar el motor con aceite que contenga condensación puede dañar el motor.

3. Inspeccione el área de almacenamiento para comprobar si hay indicios de fugas de líquidos. Identifique y repare todos los componentes que tengan fugas.
4. Retire toda cubierta de malla instalada en la admisión o el escape como protección contra roedores.
5. Si es necesario, instale bujías nuevas.
6. Realice las inspecciones previas a la conducción que se describen en el presente manual.
7. Realice una prueba en carretera. Vea la página 174.
8. Lave y pula la motocicleta. Encere, pula o aplique protector a los componentes correspondientes.

ESPECIFICACIONES DIMENSIONES

Las dimensiones y especificaciones pueden variar con las características, opciones y accesorios.

| | MODELOS CHIEF | MODELOS CHIEF BOBBER | MODELOS SUPER CHIEF |
|---|--------------------------|-----------------------------|----------------------------|
| Longitud total | 2286 mm (90,0 pulg.) | 2286 mm (90,0 pulg.) | 2286 mm (90,0 pulg.) |
| Ancho total | 922 mm (36,3 pulg.) | 915 mm (36,0 pulg.) | 1079 mm (42,5 pulg.) |
| Altura total | 1253 mm (49,3 pulg.) | 1349 mm (53,1 pulg.) | 1421 mm (55,9 pulg.) |
| Altura del asiento | 690 mm (27,2 pulg.) | 690 mm (27,2 pulg.) | 695 mm (27,4 pulg.) |
| Distancia entre ejes | 1626 mm (64,0 pulg.) | 1626 mm (64,0 pulg.) | 1626 mm (64,0 pulg.) |
| Espacio libre al suelo | 125 mm (4,9 pulg.) | 125 mm (4,9 pulg.) | 125 mm (4,9 pulg.) |
| Ángulo de inclinación (bastidor)/ avance | 29°/131,5 mm (5,2 pulg.) | 29°/131,5 mm (5,2 pulg.) | 29°/131,5 mm (5,2 pulg.) |

ESPECIFICACIONES

PESO

| | MODELOS CHIEF | MODELOS CHIEF BOBBER | MODELOS SUPER CHIEF |
|---|--|--|--|
| Peso en seco (sin combustible/ líquidos) | 294 kg (647 lb) | 304 kg (670 lb) | 324 kg (714 lb) |
| Peso húmedo (con combustible/ líquidos) | 304 kg (670 lb) | 315 kg (694 lb) | 335 kg (739 lb) |
| Clasificación del peso bruto del vehículo (GVWR) | 526 kg (1160 lb) | 526 kg (1160 lb) | 526 kg (1160 lb) |
| Clasificación del peso bruto del eje (GAWR) | Delantero 193 kg (425 lb) Trasero 335 kg (739 lb) | Delantero 193 kg (425 lb) Trasero 335 kg (739 lb) | Delantero 193 kg (425 lb) Trasero 335 kg (739 lb) |
| Capacidad máxima de carga (motociclistas, carga, accesorios) | 222 kg (490 lb) | 211 kg (466 lb) | 191 kg (421 lb) |

CAPACIDADES

| | TODOS LOS MODELOS |
|---|--|
| Aceite del motor | 5,7 L (6 cuartos de galón EE. UU.) con filtro al cambiar el aceite |
| Combustible | 16,1 L (4,3 galones EE. UU.) |
| Reserva de combustible (luz de combustible encendida) | 2,3 L (0,6 galones EE. UU.) |
| Aceite para horquilla | 557 cm ³ (18,8 oz) |

MOTOR

THUNDER STROKE 111

| | THUNDER STROKE 111 |
|--|--|
| Tipo de motor | Thunder Stroke 111, enfriado por aire |
| Configuración | V-Twin |
| Desplazamiento | 1811 cm ³ (111 pulg. ³) |
| Sistema de refrigeración | Enfriado por aire |
| Relación de compresión | 9,5:1 |
| Tren de válvulas | 2 válvulas por cilindro, buzos hidráulicos |
| Diámetro interior y carrera | 101 x 113 mm (3,976 x 4,449 pulg.) |
| Sistema de combustible/diámetro interior del cuerpo del acelerador | Inyección de combustible de circuito cerrado/54 mm |
| Sistema de escape | Escape doble con colector en el catalizador |
| Límite de revoluciones | 5400 RPM |
| RPM al ralentí | 800 +/- 50 RPM completamente caliente |
| Sistema de lubricación | Sumidero semiseco |
| Bujía/espacio libre | NGK® DCPR8E/0,9 mm (0,034 pulg.) |

THUNDER STROKE 116

| | THUNDER STROKE 116 |
|--------------------------|--|
| Tipo de motor | Thunder Stroke 116, enfriado por aire |
| Configuración | V-Twin |
| Desplazamiento | 1890 cm ³ (115 pulg. ³) |
| Sistema de refrigeración | Enfriado por aire |
| Relación de compresión | 11,0:1 |
| Tren de válvulas | 2 válvulas por cilindro, buzos hidráulicos |

ESPECIFICACIONES

| | THUNDER STROKE 116 |
|--|--|
| Diámetro interior y carrera | 103,2 x 113 mm (4,063 x 4,449 pulg.) |
| Sistema de combustible/diámetro interior del cuerpo del acelerador | Inyección de combustible de circuito cerrado/54 mm |
| Sistema de escape | Escape doble con colector en el catalizador |
| Límite de revoluciones | 5400 RPM |
| RPM al ralentí | 900 +/- 50 RPM completamente caliente |
| Sistema de lubricación | Sumidero semiseco |
| Bujía/espacio libre | NGK® DCPR8E/0,9 mm (0,034 pulg.) |

SISTEMA DE TRANSMISIÓN

| | TODOS LOS MODELOS |
|--------------------------------|--|
| Transmisión primaria | Transmisión por engranajes, embrague húmedo |
| Engranaje del cigüeñal | 55 dientes |
| Engranaje del embrague | 86 dientes |
| Tipo de embrague | Húmedo, placas múltiples |
| Relación de reducción primaria | 1,564:1 |
| Tipo de transmisión | 6 velocidades/conexión continua/pedal de cambio de marchas |
| Relación de la 1ª marcha | 2,733:1 |
| Relación de la 2ª marcha | 1,864:1 |
| Relación de la 3ª marcha | 1,385:1 |
| Relación de la 4ª marcha | 1,103:1 |
| Relación de la 5ª marcha | 0,943:1 |
| Relación de la 6ª marcha | 0,811:1 |
| Patrón del cambio de marchas | 1 abajo/5 arriba |
| Tipo de transmisión final | Correa transmisión, 146 dientes |
| Transmisión | 30 dientes |

| | TODOS LOS MODELOS |
|---------------------------------|-------------------|
| Rueda trasera | 66 dientes |
| Relación | 2,2:1 |
| Relación general de las marchas | |
| 1ª marcha | 9,403:1 |
| 2ª marcha | 6,411:1 |
| 3ª marcha | 4,763:1 |
| 4ª marcha | 3,796:1 |
| 5ª marcha | 3,243:1 |
| 6ª marcha | 2,789:1 |

CHASIS

| | TODOS LOS MODELOS |
|---|---|
| Tipo/carrera de la suspensión delantera | Horquilla telescópica/132 mm (5,2 pulg.) |
| Diámetro del tubo de la horquilla delantera | 46 mm |
| Tipo/carrera de la suspensión trasera | Amortiguadores dobles/75 mm (3,0 pulg.) |
| Brazo oscilante | Soldado de acero |
| Frenos delanteros | Simples/4 mordazas de pistón/rotor flotante |
| Frenos traseros | Simples/2 mordazas de pistón/rotor flotante |

RUEDAS Y NEUMÁTICOS

| | MODELOS CHIEF | MODELOS CHIEF BOBBER | MODELOS SUPER CHIEF |
|-------------------------------------|-------------------------------------|-------------------------------------|-------------------------------------|
| Tipo/tamaño de la rueda delantera | Aluminio fundido de 3,5 x 19 pulg. | Con rayos de 3 x 16 pulg. | Con rayos de 3 x 16 pulg. |
| Tipo/tamaño de la rueda trasera | Aluminio fundido de 5 x 16 pulg. | Con rayos de 5 x 16 pulg. | Con rayos de 5 x 16 pulg. |
| Tipo/tamaño del neumático delantero | 130/60B19 61H Pirelli® Night Dragon | 130/90B19 67H Pirelli® Night Dragon | 130/90B19 67H Pirelli® Night Dragon |
| Tipo/tamaño del neumático trasero | 180/65B16 81H Pirelli® Night Dragon | 180/65B16 81H Pirelli® Night Dragon | 180/65B16 81H Pirelli® Night Dragon |

SISTEMA ELÉCTRICO

| | TODOS LOS MODELOS |
|--------------------------------|--|
| Alternador | 710 W a 3500 RPM |
| Batería | 12 V, 18 A/h, 310 CCA, malla de fibra de vidrio sellada |
| Puntos de alimentación | Salida máxima de 10 A – Delantera Salida máxima de 10 A – Trasera (Combinada – Máxima de 10 A) |
| Regulador de voltaje | 14,5 V/55 A |
| Faro delantero | LED libre de mantenimiento |
| Luz auxiliar | LED libre de mantenimiento |
| Luz trasera/de frenos | LED libre de mantenimiento |
| Intermitente | LED libre de mantenimiento |
| Placa de matrícula | LED libre de mantenimiento |
| Luz del guardabarros delantero | LED libre de mantenimiento |
| Velocímetro | LED libre de mantenimiento |
| Luces indicadoras | LED libre de mantenimiento |

ESPECIFICACIONES

RECOMENDACIÓN PARA EL COMBUSTIBLE

Para conseguir un mejor rendimiento, use solamente gasolina sin plomo con un octanaje mínimo de 91 en la bomba (método R+M/2) o 95 RON mínimo. **NO USE GASOLINA E-85 NI GASOLINA QUE CONTENGA METANOL.** Usar mezclas E85 o de gasolina/metanol puede causar averías en el arranque y en la conducción, así como daños en el motor y en los componentes fundamentales del sistema de combustible.

- *Se puede usar gasolina que contenga hasta un 10% de etanol.*

En caso de no disponer de la gasolina sin plomo premium recomendada y de tener que usar combustible de bajo octanaje, llene el depósito de combustible parcialmente con gasolina regular sin plomo y luego llénelo completamente con gasolina sin plomo premium, lo más pronto posible.



RECOMENDACIÓN DE ACEITE PARA MOTOR

Recomendamos usar aceite de motor 20W-40 mezcla sintética Premium de INDIAN MOTORCYCLE en su motocicleta. Este aceite está formulado con aceite sintético y aditivo premium para el motor, cuyas propiedades físicas cumplen con las especificaciones API SM e ILSAC GF-4.

No mezcle aditivos para el aceite del motor.

Si en una emergencia se debe añadir aceite y el aceite recomendado no está disponible, solo escoja un aceite para motocicleta 20W-40 de alta calidad. Vuelva a cambiar al aceite recomendado en la primera oportunidad.

AVISO

El uso de lubricantes no recomendados puede provocar daños al motor. Los daños provocados por el uso de lubricantes no recomendados no están cubiertos por la garantía.

ACEITE PARA HORQUILLA

Recomendamos usar aceite para horquilla INDIAN MOTORCYCLE en su motocicleta.

LÍQUIDO DE FRENOS

Recomendamos usar líquido de frenos INDIAN MOTORCYCLE DOT 4 en ambas bombas de los frenos. *NO use líquido de silicona DOT 5.*

GARANTÍA

PÓLIZA DE GARANTÍA DE INDIAN MOTORCYCLE

GARANTÍA LIMITADA

INDIAN MOTORCYCLE, 2100 Highway 55, Medina, MN 55340 EE. UU. (INDIAN MOTORCYCLE) otorga una GARANTÍA LIMITADA DE DOS AÑOS para todos los componentes de su motocicleta INDIAN MOTORCYCLE contra defectos materiales o de mano de obra. Esta garantía cubre los cargos relacionados con los repuestos y la mano de obra por la reparación o sustitución de las piezas defectuosas y comienza en la fecha de adquisición del comprador minorista original. Esta garantía es transferible a otro propietario durante el período de la garantía a través de un concesionario INDIAN MOTORCYCLE, pero dicha transferencia no extiende el plazo original de la garantía. La duración de esta garantía puede variar según la región internacional, basándose en las leyes y reglamentos locales.

REGISTRO

En el momento de la venta, el Formulario de registro de la garantía debe ser completado por su concesionario y presentado a INDIAN MOTORCYCLE en un plazo de diez días. Al recibir este registro, INDIAN MOTORCYCLE inscribirá el registro para la garantía. No se enviará verificación del registro al comprador, ya que la copia del Formulario de registro de la garantía será la prueba de la cobertura de la garantía. Si usted no ha firmado el registro original y recibió la “copia del cliente”, comuníquese con su concesionario inmediatamente. **NO SE PERMITIRÁ LA COBERTURA DE LA GARANTÍA A NO SER QUE SU MOTOCICLETA ESTÉ REGISTRADA EN INDIAN MOTORCYCLE.** La preparación y configuración inicial de su motocicleta por el concesionario es muy importante para asegurar un funcionamiento sin problemas. Comprar un vehículo tal cual o sin haber sido configurada correctamente por el concesionario anulará su cobertura de la garantía.

EXENCIONES DE RESPONSABILIDAD DE LA GARANTÍA DE RIDE COMMAND Y DE LOS SERVICIOS CONECTADOS ASOCIADOS

Los términos y condiciones de Ride Command están disponibles en <https://ridecommand.indianmotorcycle.com>, incluyendo las Exenciones de responsabilidad de la garantía de estos que se aplican a Ride Command y a los servicios conectados asociados.

LIMITACIONES DE LAS GARANTÍAS Y LOS RECURSOS

Esta garantía limitada de INDIAN MOTORCYCLE excluye todas las averías que no estén causadas por un defecto en los materiales o en la mano de obra. LA PRESENTE GARANTÍA NO CUBRE RECLAMACIONES POR DISEÑO DEFECTUOSO. La presente garantía tampoco cubre actos fortuitos, daños accidentales, uso y desgaste normal, ni abuso o uso incorrecto. Esta garantía tampoco cubre ninguna motocicleta, componente o pieza que haya sido alterado estructuralmente, modificado, descuidado, mantenido incorrectamente o usado para carreras, competiciones o fines diferentes de aquellos para los que se diseñó.

La presente garantía excluye daños o averías que sean resultado de: lubricación incorrecta; sincronización incorrecta del motor; combustible incorrecto; imperfecciones de las superficies provocadas por tensiones, calor, frío o contaminación externos; error o abuso por parte del conductor; alineación de los componentes, tensión, ajuste o compensación de la altitud incorrectos; contaminación/acceso de nieve, agua, suciedad u otras sustancias extrañas; mantenimiento incorrecto; componentes modificados; uso de componentes, accesorios o aditamentos no aprobados o piezas genéricas; reparaciones no autorizadas; o reparaciones hechas después del vencimiento de la garantía o por un centro de reparaciones no autorizado.

La presente garantía excluye los daños o averías provocados por abuso, accidente, incendio o cualquier otra causa que no sea un defecto de los materiales o la mano de obra y no ofrece cobertura por componentes consumibles, artículos de desgaste general o piezas expuestas a superficies de fricción, tensiones, condiciones ambientales o contaminación para las cuales no hayan sido diseñados ni previstos, incluidos, entre otros, los siguientes artículos:

- Ruedas y neumáticos
- Componentes de la suspensión
- Componentes de los frenos
- Componentes del asiento
- Embragues y componentes
- Componentes de la dirección
- Baterías
- Bombillas de luz/lámparas de luz selladas
- Filtros
- Lubricantes
- Bujes
- Selladores
- Refrigerantes
- Cojinetes
- Superficies con y sin acabado
- Componentes del cuerpo del acelerador/inyectores de combustible
- Componentes del motor
- Correas de transmisión
- Componentes y líquidos hidráulicos
- Disyuntores/fusibles
- Componentes electrónicos
- Bujías

LUBRICANTES Y LÍQUIDOS

1. Mezclar marcas de aceite o usar aceites no recomendados puede dañar el motor. Recomendamos usar aceite para motor INDIAN MOTORCYCLE.
2. Los daños o averías provocados por el uso de lubricantes o líquidos no recomendados no están cubiertos por la presente garantía.

La presente garantía no ofrece ninguna cobertura por pérdidas o gastos personales, incluidos el kilometraje, los costes de transporte, los hoteles, las comidas, las tarifas de envío y manipulación, la recogida o la entrega de la motocicleta, el alquiler por sustitución, la pérdida de uso del vehículo, la pérdida de ingresos, de vacaciones o de tiempo personal.

El recurso exclusivo por el incumplimiento de esta garantía será, a opción exclusiva de INDIAN MOTORCYCLE, la reparación o sustitución de cualquier material, componentes o productos defectuosos. LOS RECURSOS PRESENTADOS EN ESTA GARANTÍA SON LOS ÚNICOS RECURSOS DISPONIBLES PARA CUALQUIER PERSONA, POR EL INCUMPLIMIENTO DE ESTA GARANTÍA. INDIAN MOTORCYCLE TAMPOCO TENDRÁ NINGUNA RESPONSABILIDAD POR LOS DAÑOS ACCIDENTALES, RESULTANTES O ESPECIALES DE CUALQUIER TIPO, YA SEA QUE RESULTEN DE LA GARANTÍA EXPRESA O IMPLÍCITA O CUALQUIER OTRO CONTRATO, NEGLIGENCIA U OTRO AGRAVIO O DE OTRO TIPO. ESTA EXCLUSIÓN DE LOS DAÑOS RESULTANTES, ACCIDENTALES Y ESPECIALES ES INDEPENDIENTE Y SEGUIRÁ SURTIENDO EFECTO DESPUÉS DE CUALQUIER DETERMINACIÓN EN LA QUE EL RECURSO EXCLUSIVO NO HAYA CONSEGUIDO SU OBJETIVO ESENCIAL.

LA GARANTÍA IMPLÍCITA DE ADAPTACIÓN PARA UN FIN PARTICULAR QUEDA EXCLUIDA DE LA PRESENTE GARANTÍA LIMITADA. TODAS LAS OTRAS GARANTÍAS IMPLÍCITAS (INCLUIDAS, ENTRE OTRAS, LA GARANTÍA IMPLÍCITA DE COMERCIABILIDAD) ESTÁN LIMITADAS EN SU DURACIÓN AL PLAZO MENCIONADO ANTERIORMENTE DE DOS AÑOS. INDIAN MOTORCYCLE RECHAZA TODA GARANTÍA EXPRESA NO INDICADA EN LA PRESENTE GARANTÍA. ALGUNOS ESTADOS NO PERMITEN LA EXCLUSIÓN O LIMITACIÓN DE LOS DAÑOS ACCIDENTALES O RESULTANTES, NI PERMITEN LIMITAR EL PLAZO DE LAS GARANTÍAS IMPLÍCITAS, POR LO QUE ES POSIBLE QUE ALGUNAS DE LAS LIMITACIONES ANTERIORES NO SE LE PUEDAN APLICAR A USTED, SI CONTRADICEN LA LEY ESTATAL QUE RIGE.

GARANTÍA

CÓMO OBTENER EL SERVICIO DE GARANTÍA

Si su motocicleta requiere un servicio de garantía, debe llevarla a un concesionario de servicio de motocicletas INDIAN MOTORCYCLE. Cuando solicite un servicio de garantía, debe presentar al concesionario su copia del formulario de registro de la garantía. (EL COSTE DEL TRANSPORTE AL Y DESDE EL CONCESIONARIO CORRE A SU CARGO). INDIAN MOTORCYCLE sugiere que acuda al concesionario donde hizo la compra; sin embargo, puede utilizar cualquier Concesionario de servicio INDIAN MOTORCYCLE para el servicio de garantía.

EN EL PAÍS DONDE SE ADQUIRIÓ LA MOTOCICLETA:

Las reparaciones por garantía o por boletines de servicio deben realizarse en un concesionario autorizado INDIAN MOTORCYCLE. Si se traslada o viaja por el país donde se adquirió la motocicleta, puede solicitar las reparaciones por garantía o por boletines de servicio a cualquier concesionario autorizado INDIAN MOTORCYCLE.

FUERA DEL PAÍS DONDE SE ADQUIRIÓ LA MOTOCICLETA:

Si va a viajar temporalmente fuera del país donde adquirió su motocicleta, debe llevarla a un concesionario autorizado INDIAN MOTORCYCLE. Como prueba de residencia, debe mostrar al concesionario su identificación con foto emitida por el país donde está el concesionario autorizado que le vendió la motocicleta. Después de verificar la residencia, el concesionario que vaya a prestar el servicio estará autorizado a realizar la reparación por garantía.

SI SE MUDA:

Si se va a mudar a otro país, no olvide comunicarse con el Servicio de atención al cliente de INDIAN MOTORCYCLE y con el departamento de aduanas del país de destino, antes de mudarse. Las normas de importación de vehículos varían considerablemente de un país a otro. Es posible que deba presentar documentación de su mudanza a INDIAN MOTORCYCLE para poder continuar con su cobertura de la garantía. También es posible que deba obtener documentación de INDIAN MOTORCYCLE para registrar la motocicleta en su nuevo país. Debe registrar la garantía de la motocicleta en un concesionario INDIAN MOTORCYCLE local en el nuevo país, inmediatamente después de mudarse, para continuar con la cobertura de su garantía y asegurarse de recibir información y avisos relativos a la motocicleta.

SI COMPRA LA MOTOCICLETA A UN PARTICULAR:

Si compra una motocicleta INDIAN MOTORCYCLE a un particular para tenerla y usarla fuera del país donde se compró originalmente la motocicleta, toda cobertura de la garantía será denegada. De todos modos, debe registrar la motocicleta a su nombre y dirección en un concesionario INDIAN MOTORCYCLE local de su país, para asegurarse de recibir información de seguridad y avisos relativos a la motocicleta.

VEHÍCULOS EXPORTADOS

EXCEPTO CUANDO LAS LEYES LO EXIJAN ESPECÍFICAMENTE, EL PRESENTE VEHÍCULO NO GOZARÁ DE COBERTURA POR GARANTÍA NI POR BOLETINES DE SERVICIO, SI SE VENDE FUERA DE LA UBICACIÓN AUTORIZADA DEL PAÍS DEL CONCESIONARIO QUE REALIZÓ LA VENTA. Esta política no se aplica a vehículos que hayan recibido de INDIAN MOTORCYCLE la autorización para la exportación. Es posible que los concesionarios no concedan la autorización para la exportación. Si tiene alguna duda, debe consultar a un concesionario autorizado para determinar la cobertura de servicio o la garantía del vehículo. La presente política no se aplica a vehículos registrados a nombre de funcionarios del gobierno o personal militar asignados fuera del país de la ubicación autorizada del concesionario que realizó la venta. Esta política no se aplica a los Boletines de seguridad.

AVISO

Si el vehículo se registra fuera del país en el cual fue adquirido y usted no ha seguido el procedimiento estipulado anteriormente, el vehículo dejará de cumplir con los requisitos para ser objeto de cobertura por garantía o por boletín de servicio de cualquier tipo, con excepción de los boletines de seguridad. Los vehículos registrados a nombre de funcionarios del gobierno o personal militar destinados fuera del país donde el vehículo fue adquirido seguirán cubiertos por la Garantía limitada.

Colabore con su concesionario para resolver cualquier asunto relacionado con la garantía. En caso de que su concesionario necesite asistencia adicional, se comunicarán con la persona adecuada en INDIAN MOTORCYCLE.

Esta garantía otorga derechos legales específicos y usted también puede tener otros derechos que varían de estado a estado o en otros países. Si cualquiera de los términos anteriores no es válido debido a la ley estatal, local o federal, todos los demás artículos de la garantía seguirán vigentes.

Si tiene alguna duda, llame al Servicio de atención al cliente de INDIAN MOTORCYCLE:

Estados Unidos y Canadá: 1-877-204-3697

Francés: 1-800-268-6334

GARANTÍA

REGLAMENTACIÓN RELATIVA AL RUIDO DE LA MOTOCICLETA

Está prohibido sabotear los sistemas de control de ruido. La ley federal prohíbe realizar o provocar los siguientes actos:

- La extracción o anulación del funcionamiento por parte de cualquier persona excepto con fines de mantenimiento, reparación o sustitución, de cualquier dispositivo o elemento de diseño incorporado en cualquier vehículo nuevo con el objeto de controlar los ruidos antes de su venta o entrega al comprador final o mientras esté en uso; o
- El uso del vehículo después de que dicho dispositivo o elemento de diseño se haya retirado o se haya anulado su funcionamiento por parte de cualquier persona.

Entre los actos que presuntamente constituyen manipulación se encuentran los siguientes:

- Extracción o perforación del silenciador, los deflectores, los tubos colectores o cualquier otro componente conductor de gases de escape.
- Extracción o perforación de cualquier parte del sistema de admisión.
- Falta de mantenimiento adecuado.
- Sustitución de cualquier pieza móvil del vehículo o de piezas del sistema de escape o del sistema de admisión, con piezas que no sean las especificadas por el fabricante.

Este producto debe ser revisado para su reparación o sustitución si el ruido de la motocicleta ha aumentado considerablemente con el uso. De lo contrario, el propietario puede ser objeto de sanciones conforme a las ordenanzas estatales y locales.

GARANTÍA DE LAS EMISIONES DE RUIDO

INDIAN MOTORCYCLE garantiza que este sistema de escape, en el momento de su venta, cumple con todas las normas federales relativas al ruido de la Agencia de protección ambiental de los Estados Unidos (U.S. EPA). La presente garantía se extiende a la primera persona que compre este sistema de escape con el propósito que no sea la reventa, así como a todos los compradores posteriores.

Las reclamaciones de garantía deben dirigirse a:

- *Un concesionario autorizado INDIAN MOTORCYCLE o*
- *INDIAN MOTORCYCLE, 2100 Highway 55, Medina, MN 55340 EE. UU.*

GARANTÍA DEL SISTEMA DE CONTROL DE EMISIONES

INDIAN MOTORCYCLE COMPANY: DECLARACIÓN SOBRE LA GARANTÍA DEL SISTEMA DE CONTROL DE EMISIONES

DERECHOS Y DEBERES RELATIVOS A LA GARANTÍA

La Junta de recursos del aire de California (California Air Resources Board) e INDIAN MOTORCYCLE se complacen en explicarle la garantía del sistema de control de emisiones de su motocicleta INDIAN MOTORCYCLE de 2015 o posterior. En California, los nuevos vehículos motorizados deben estar diseñados, construidos y equipados para cumplir con las exigentes normas anticontaminación del Estado. INDIAN MOTORCYCLE debe garantizar el sistema de control de emisiones de la motocicleta durante los plazos que se indican a continuación, siempre y cuando la motocicleta no haya sido sometida a abuso, descuido o mantenimiento inadecuado. El sistema de control de emisiones puede incluir piezas como el ordenador del motor, el sistema de inyección de combustible, el sistema de encendido y el convertidor catalítico. También es posible que incluya manguitos, correas, conectores y otros conjuntos relacionados con las emisiones. Cuando exista una condición garantizable, INDIAN MOTORCYCLE reparará la motocicleta sin coste para usted, incluyendo el diagnóstico, los repuestos y la mano de obra.

COBERTURA DE LA GARANTÍA DEL FABRICANTE

Motocicletas de Clase III (280 cm³ y mayores): durante un plazo de uso de cinco (5) años o 30 000 km (18 641 mi), lo que ocurra primero.

Si una pieza de la motocicleta relacionada con las emisiones está defectuosa, INDIAN MOTORCYCLE reparará o sustituirá dicha pieza. Esta es la GARANTÍA DE DEFECTOS del sistema de control de emisiones.

COBERTURA DE LA GARANTÍA DEL FABRICANTE (COREA)

Motocicletas de Clase III (280 cm³ y mayores): durante un plazo de uso de dos (2) años o 35 000 km (21 747 mi), lo que ocurra primero.

Si una pieza de la motocicleta relacionada con las emisiones está defectuosa, INDIAN MOTORCYCLE reparará o sustituirá dicha pieza. Esta es la GARANTÍA DE DEFECTOS del sistema de control de emisiones.

GARANTÍA

RESPONSABILIDADES DEL PROPIETARIO EN RELACIÓN CON LA GARANTÍA

Como propietario de la motocicleta, es responsable de que se lleve a cabo el mantenimiento necesario mencionado en el Manual del motociclista. INDIAN MOTORCYCLE le recomienda que guarde todas las facturas correspondientes al mantenimiento de la motocicleta, pero INDIAN MOTORCYCLE no puede negarle la garantía solo por la falta de facturas o porque usted no se asegure de realizar todo el mantenimiento programado. Usted es responsable de presentar la motocicleta ante un concesionario INDIAN MOTORCYCLE en cuanto surja un problema. Las reparaciones por garantía se deben realizar en un plazo de tiempo razonable que no debe superar los 30 días. Como propietario de la motocicleta, debe saber que INDIAN MOTORCYCLE puede negarle la cobertura de la garantía si la motocicleta o la pieza ha fallado debido a abuso, descuido, mantenimiento incorrecto o modificaciones no aprobadas.

Si tiene alguna pregunta relativa a sus derechos y responsabilidades relacionados con la garantía, comuníquese con INDIAN MOTORCYCLE, 2100 Highway 55, Medina, MN 55340 EE. UU., o con el California Air Resources Board (Junta de recursos del aire de California), P.O. Box 8001, 9528 Telstar Avenue, El Monte, CA 91734-8001 EE. UU.

INDIAN MOTORCYCLE garantiza que toda motocicleta INDIAN MOTORCYCLE de 2015 y posteriores que incluya un faro delantero, una luz trasera y una luz de parada como equipamiento estándar cumple con las normas viales:

- A. está diseñada, construida y equipada para cumplir, en el momento de la compra inicial a un minorista, con todas las normas aplicables de la Agencia de protección ambiental de los Estados Unidos y la Junta de recursos del aire de California, y
- B. está libre de defectos de material y mano de obra que pueden causar que dicha motocicleta no cumpla con todas las normas aplicables de la Agencia de protección ambiental de los Estados Unidos y el Comité de recursos del aire de California durante un período de uso, dependiendo de la cilindrada del motor, de 12 000 km (7456 mi), si la cilindrada del motor de la motocicleta es menor de 170 cm³; de 18 000 km (11 185 mi), si la cilindrada del motor de la motocicleta es mayor o igual que 170 cm³ pero menor de 280 cm³; o de 30 000 km (18 641 mi), si la cilindrada del motor de la motocicleta es mayor o igual que 280 cm³; o de 5 (cinco) años a partir de la fecha de entrega inicial en la tienda, lo que ocurra primero.

I. COBERTURA

Los defectos de garantía se solucionarán durante el horario de atención habitual en cualquier concesionario autorizado INDIAN MOTORCYCLE situado en los Estados Unidos de América, de conformidad con la Ley de Aire Limpio (Clean Air Act) y las normas aplicables de la Agencia de protección ambiental de los Estados Unidos y la Junta de recursos del aire de California. Cualquier pieza sustituida bajo esta garantía pasará a ser propiedad de INDIAN MOTORCYCLE.

En el estado de California solamente, las piezas garantizadas relacionadas con las emisiones se definen específicamente en la Lista de piezas de la garantía de emisiones del Estado. Dichas piezas garantizadas son: carburador y piezas internas; colector de admisión; depósito de combustible; sistema de inyección de combustible; mecanismo de avance de la chispa de encendido; respiradero del cárter; válvulas de contención del aire; tapón del depósito de combustible para vehículos con control de emisiones evaporativas; tapa de llenado de aceite; válvula de control de presión; separador de combustible/vapor; receptáculo; dispositivos de encendido; disyuntores reguladores; bobinas de encendido; cables de encendido; puntos de encendido; condensadores y bujías, si la avería ocurre antes del primer cambio programado, y manguitos, abrazaderas, dispositivos de conexión y tubos que se usan directamente en esas piezas. Ya que las piezas relacionadas con las emisiones pueden variar de un modelo a otro, es posible que algunos modelos no contengan todas estas piezas y que determinados modelos contengan piezas equivalentes desde el punto de vista funcional. En el estado de California solamente, las reparaciones de emergencia del sistema de control de las emisiones, tal como lo dispone el Código Administrativo de California, pueden ser realizadas por terceros que no sean un concesionario autorizado INDIAN MOTORCYCLE. Las situaciones de emergencia se producen cuando un concesionario autorizado INDIAN MOTORCYCLE no esté razonablemente disponible, cuando un repuesto no esté disponible en un plazo de 30 días o cuando no se realice una reparación en un plazo de 30 días. En una reparación de emergencia se puede usar cualquier repuesto. INDIAN MOTORCYCLE reembolsará al propietario los gastos, incluido el diagnóstico, que no superen el precio de venta al detalle sugerido por INDIAN MOTORCYCLE para todas las piezas garantizadas sustituidas, y por el coste de la mano de obra calculado según el tiempo recomendado por INDIAN MOTORCYCLE para la reparación de garantía y la tarifa por hora de mano de obra geográficamente apropiada. Es posible que al propietario se le exija que guarde los recibos y las piezas averiadas para recibir la compensación.

GARANTÍA

II. LIMITACIONES

La garantía del sistema de control de emisiones no cubrirá ninguno de estos supuestos:

A. Reparación o sustitución requeridos como consecuencia de:

- Accidente
- Uso indebido
- Reparaciones realizadas o repuestos instalados incorrectamente
- Uso de piezas de repuesto o accesorios que no cumplan con las especificaciones de INDIAN MOTORCYCLE y que perjudiquen el rendimiento o
- Uso en competiciones o eventos relacionados.

B. Inspecciones, sustitución de piezas y otros servicios y ajustes necesarios para el mantenimiento requerido.

C. Ninguna motocicleta en la cual el kilometraje del cuentakilómetros se haya modificado para que el kilometraje real no se pueda determinar fácilmente.

III. RESPONSABILIDAD LIMITADA

- A. La responsabilidad de INDIAN MOTORCYCLE conforme a esta garantía del sistema de control de emisiones se limita exclusivamente a la reparación de los defectos de material o mano de obra por parte de un concesionario autorizado INDIAN MOTORCYCLE en su domicilio comercial durante el horario de atención habitual. La presente garantía no cubre la inconveniencia o pérdida de uso de la motocicleta ni el transporte de esta hacia o desde el concesionario INDIAN MOTORCYCLE. INDIAN MOTORCYCLE NO SERÁ RESPONSABLE POR NINGÚN OTRO GASTO, PÉRDIDA NI DAÑO, YA SEA DIRECTO, ACCIDENTAL, RESULTANTE O EJEMPLAR QUE SURJA EN RELACIÓN CON LA VENTA O EL USO DE O LA INCAPACIDAD DE USAR LA MOTOCICLETA INDIAN PARA CUALQUIER PROPÓSITO. ALGUNOS ESTADOS NO PERMITEN LA EXCLUSIÓN O LIMITACIÓN DE NINGÚN DAÑO ACCIDENTAL NI RESULTANTE, POR LO QUE PUEDE QUE NO SE LE APLIQUEN A USTED ALGUNAS DE LAS LIMITACIONES ANTERIORES.
- B. INDIAN MOTORCYCLE NO OTORGA NINGUNA GARANTÍA EXPRESA RESPECTO AL SISTEMA DE CONTROL DE EMISIONES QUE NO SEA LA QUE AQUÍ ESPECÍFICAMENTE SE DESCRIBE. CUALQUIER GARANTÍA DEL SISTEMA DE CONTROL DE EMISIONES IMPLÍCITA POR LEY, INCLUYENDO CUALQUIER GARANTÍA DE COMERCIALIZACIÓN O ADAPTABILIDAD PARA UN FIN PARTICULAR, SE LIMITA A LAS CONDICIONES EXPRESAS DE LA GARANTÍA DEL SISTEMA DE CONTROL DE EMISIONES ESTIPULADAS EN ESTA GARANTÍA. LAS ANTERIORES DECLARACIONES DE GARANTÍA EXCLUYEN Y SUSTITUYEN CUALQUIER OTRA SOLUCIÓN. ALGUNOS ESTADOS NO PERMITEN LIMITACIONES RESPECTO AL PLAZO DE DURACIÓN DE UNA GARANTÍA IMPLÍCITA, POR LO QUE ES POSIBLE QUE NO SE LE APLIQUEN A USTED LAS LIMITACIONES ANTERIORES.
- C. Ningún concesionario está autorizado para modificar la presente garantía limitada del sistema de control de emisiones de INDIAN MOTORCYCLE.

IV. DERECHOS LEGALES

ESTA GARANTÍA LE OTORGA DERECHOS LEGALES ESPECÍFICOS Y TAMBIÉN PUEDE QUE TENGA OTROS DERECHOS QUE VARIÉN DE ESTADO A ESTADO.

GARANTÍA

V. LA PRESENTE GARANTÍA COMPLEMENTA LA GARANTÍA LIMITADA DE LA MOTOCICLETA INDIAN MOTORCYCLE.

VI. INFORMACIÓN ADICIONAL

Cualquier repuesto que sea equivalente en rendimiento y durabilidad se puede usar para realizar toda acción de mantenimiento o reparación. Sin embargo, INDIAN MOTORCYCLE no será responsable de estos repuestos. El propietario es responsable de la realización de todo el mantenimiento debido. Dicho mantenimiento lo puede llevar a cabo un establecimiento de servicio o cualquier persona. El plazo de la garantía comienza en la fecha en la cual la motocicleta se entrega al comprador final.

INDIAN MOTORCYCLE

2100 Highway 55

Medina, MN 55340 EE. UU.

A la atención de: Warranty Department

A

Abastecimiento de combustible 80

Accesorios

 Uso 14

Aceite para horquilla 192

Aceleración 88

Acoplamiento de Bluetooth® 64

Actualización de mapas 65

Ajuste de la dirección del faro

 delantero 151

Alforjas 43

 Extracción de las alforjas blandas 43

Alforjas, cofre y otro almacenamiento 14

Alineación de las ruedas 140

Almacenamiento, estacionamiento y

 cubierta 184

Análisis del desgaste de la correa

 traseira de la transmisión 123

Antes de conducir 50

Arranque del motor 82

Asentamiento del motor 79

B

Bandeja de aplicaciones 59

Batería 152

Bujías 147

C

Cambio de las luces traseras 152

Cambio de marchas 84

 Puntos de cambio recomendados 86

Cambio de marchas con el vehículo

 inmóvil 85

Cambio de marchas durante la

 conducción 85

Cambio de su PIN del sistema de

 seguridad 170

Cambio del filtro o del aceite de

 motor 118

Cambio del PIN del sistema de

 seguridad, modelos premium 171

Capacidades 186

Carga de la batería 163

Carga y mantenimiento de la batería 163

Cebado del sistema de combustible 82

Chasis 189

Clasificación del peso bruto del

 vehículo 20

Códigos de error del motor 38

Componentes del sistema de

 combustible 132

Conducción con carga 13

Configuraciones 63

Consejos para el mantenimiento de

 baterías AGM 166

Consola

 Modelos Cruiser 23

Consumo promedio de combustible 36

Control de crucero 88

 Acelerar 90

 Consejos para el uso del control de

 crucero 89

 Control de crucero, cancelar 90

 Decelerar 90

 Establecer la velocidad 90

 Reanudar la velocidad 90

Controles 59

Correa

 Ajuste 124

 Alineación 124

Correa de transmisión

 Ajuste 124

 Alineación 124

Cuentakilómetros 35

Cuentakilómetros parcial 35

Cuidado de la batería,

 almacenamiento 183

Cuidado de la pantalla táctil de

 Infotainment 181

Cuidado de los acabados con capa

 transparente brillante 181

Cuidado de los acabados con capa

 transparente mate 180

Cuidado del parabrisas 46, 180

Cuidado y mantenimiento 50

ÍNDICE

D

| | |
|---|-----|
| Declaraciones de cumplimiento con las normas de radio | 18 |
| Desactivación del cilindro | 39 |
| Desmontaje de la batería | 154 |
| Detección de fallos de encendido | 40 |
| Dimensiones | 185 |

E

| | |
|---|------------------|
| Economía instantánea en el consumo de combustible | 36 |
| Elevación de la motocicleta | 174 |
| Encendido sin llave | 30 |
| Especificaciones | 185-189, 191-192 |
| Espejos | 46 |
| Estabilizador de combustible | 182 |
| Estacionamiento | 90 |
| Estacionamiento en una cuesta | 91 |
| Estacionamiento en una superficie blanda | 91 |
| Estacionar la motocicleta | 15 |
| Estado de la correa trasera de transmisión | 122 |
| Estado de los neumáticos | 142 |
| Etiquetas de seguridad e información ... | 22 |
| Extracción del asiento | 148 |
| Extracción del parabrisas | 45 |
| Extracción después del almacenamiento | 184 |

F

| | |
|-------------------------------------|-----|
| Faro delantero | |
| Inspección de la dirección | 150 |
| Faros delanteros | 40 |
| Filtro de combustible | 120 |
| Frenado | 87 |
| Frenos | 46 |
| Palanca del freno delantero | 47 |
| Pedal del freno trasero | 48 |
| Funcionalidad del diagnóstico | 39 |
| Fusibles de alta tensión | 167 |
| Fusibles estándar | 166 |

G

| | |
|--|-----|
| Garantía | 193 |
| Garantía de las emisiones de ruido | 198 |
| GVWR | 20 |

H

| | |
|---|-----|
| Holgura de la palanca del embrague mecánico | 133 |
|---|-----|

I

| | |
|--------------------------------|----|
| Indicador de combustible | 35 |
| Indicador de marchas | 36 |

| | |
|--|-----|
| Inflado de los neumáticos | 182 |
| Información de conducción | 56 |
| Información de garantía | 8 |
| Información de la motocicleta | 55 |
| Información de servicio | 8 |
| Información sobre el Manual del motociclista | 9 |
| Informe de defectos de seguridad | 20 |
| Informe de defectos de seguridad (Canadá) | 21 |
| Inspección de la altura de conducción | 127 |
| Inspección de la horquilla delantera | 129 |
| Inspección de la precarga del amortiguador trasero | 127 |
| Inspección de la suspensión | 129 |
| Inspección de las pastillas del freno delantero | 140 |
| Inspección de las pastillas del freno trasero | 140 |
| Inspección de las ruedas | 140 |
| Inspección de los fijadores | 174 |
| Inspección del brazo oscilante/eje trasero | 128 |
| Inspección del cabezal de dirección | 129 |
| Inspección del control del acelerador | 132 |
| Inspección del sistema de escape | 171 |
| Inspección/limpieza de los discos de los frenos | 138 |
| Inspecciones previas a la conducción | 67 |
| Acelerador | 74 |

Correa trasera de la transmisión 76
 Dirección 76
 Embrague mecánico 75
 Estado de los neumáticos 71
 Fijadores 75
 Inspecciones del sistema eléctrico 67
 Inspecciones generales 68
 Líneas del freno 74
 Neumáticos 71
 Nivel de combustible 76
 Nivel de líquido del freno delantero ... 72
 Nivel de líquido del freno trasero 73
 Palanca del freno delantero,
 inspección 72
 Pedal del freno trasero, inspección 73
 Presión de los neumáticos 71
 Profundidad de la banda de rodadura
 del neumático 71
 Soporte lateral 74
 Suspensión delantera 75
 Instalación de la batería 158
 Instalación de la rueda delantera 141
 Instalación del asiento 149
 Interferencia electromagnética 18
 Interruptor de control de audio 30
 Interruptor de marcha del motor 27
 Interruptor de medios 60
 Interruptor de parada del motor 27
 Interruptor de selección 61
 Interruptor del control de crucero 28
 Interruptor del haz de luz del faro
 delantero 28

Interruptores 24-25, 27-28, 30
 Interruptor de alimentación 26
 Interruptor de la bocina 29
 Interruptor de peligro 29
 Símbolos de los interruptores 25
 Interruptores de conmutación 25
 Interruptores de disparador 61
 Intervalos de mantenimiento 95
 Mantenimiento 95

L

Lavado de la motocicleta 179
 Limpieza de la correa trasera de la
 transmisión 122
 Limpieza y protección de la
 motocicleta 182
 Líquido de frenos 192
 Líquido del freno delantero 137
 Líquido del freno trasero 136
 Llevar un pasajero 13
 Lubricación de la palanca del
 embrague mecánico 134
 Lubricación del cable del embrague
 mecánico 134
 Lubricación del soporte lateral 133
 Lubricantes y líquidos 195
 Luces indicadoras 32

M

Manguitos del respiradero del cárter ... 130
 Manguitos/conexiones de los frenos 135
 Mantenimiento de seguridad 17
 Mantenimiento del asentamiento 94
 Mantenimiento durante el
 almacenamiento 183
 Mantenimiento periódico 94
 Definición de uso severo 94
 Mantenimiento, mayor 94
 Mapas y navegación 57
 Marchas y velocidades de
 funcionamiento 80
 Modificaciones 15
 Modos de conducción 36, 62
 Motor 187
 Música 58

N

Neumáticos 71, 141
 Nivel de aceite de motor 69
 Nivel de combustible
 Chief Classic Dark Horse 79
 Número de identificación del motor 8

P

Palabras de señales 4

ÍNDICE

| | |
|--|------------|
| Palanca del cambio de marchas | 42 |
| Palanca del embrague | 41 |
| Palanca del freno delantero | 137 |
| Panel de instrumentos | 31, 34, 36 |
| Velocímetro | 34 |
| Pantalla de funciones múltiples (MFD) ... | 35 |
| Pantalla de indicadores..... | 53 |
| Pantalla Ride Command | |
| Actualizaciones inalámbricas | 65 |
| Pantallas de visualización | 52 |
| Par de fuerza de los fijadores | 175 |
| Parada al ralentí..... | 84 |
| Parada del motor | 88 |
| Pastillas de los frenos..... | 139 |
| Pedal del freno trasero..... | 135 |
| Peso..... | 186 |
| Posición del manillar | 146 |
| Prácticas de conducción segura | 9 |
| El motociclismo tiene riesgos inherentes | 9 |
| Siga estas prácticas generales de conducción segura | 10 |
| Precauciones para el líquido de frenos | 135 |
| Precauciones para el sistema eléctrico | 167 |
| Preparación del área de almacenamiento..... | 182 |
| Presión de los neumáticos | 142 |
| Productos de limpieza | 179 |
| Profundidad de la banda de rodadura del neumático..... | 142 |

| | |
|--------------------------------------|-----|
| Protección del motor | 183 |
| Prueba de compresión del motor..... | 171 |
| Prueba en carretera..... | 174 |
| Pruebas en carretera | 94 |
| Puerto USB | 66 |
| Puño de control del acelerador | 41 |

R

| | |
|---|-----|
| Radios de la rueda | 140 |
| Recomendación de aceite para motor | 192 |
| Recomendación para el combustible..... | 192 |
| Recomendaciones para el cargador de baterías AGM | 163 |
| Recomendaciones para la carga de baterías AGM: carga baja | 164 |
| Recomendaciones para la carga de baterías AGM: muy descargada (menos de 3 V)..... | 164 |
| Reemplazo de la luz de frenos | 152 |
| Registro de mantenimiento | 205 |
| Registros del número de identificación ... | 7 |
| Reglamentación relativa al ruido de la motocicleta | 198 |
| Reloj | 38 |
| Respuesta del sistema antibloqueo de frenos..... | 16 |
| Ride Command..... | 49 |
| Actualización de software | 64 |
| Barra de íconos..... | 52 |

| | |
|---------------------------|-----|
| Botones | 51 |
| Generalidades..... | 51 |
| Roedores | 183 |
| Ropa protectora | 12 |
| Ruedas y neumáticos | 191 |

S

| | |
|--|---------|
| Seguridad con el combustible y el escape..... | 16 |
| Seguridad durante los procedimientos de mantenimiento | 93 |
| Símbolos de advertencia | 4 |
| Símbolos de seguridad | 4 |
| Sistema antibloqueo de frenos (ABS) | 46 |
| Sistema de control de emisiones evaporativas | 131 |
| Sistema de control de la presión de los neumáticos | 43 |
| Sistema de seguridad | 168-171 |
| Sistema de transmisión | 188 |
| Sistema eléctrico | 191 |
| Solución de problemas | 175-177 |
| Soporte lateral..... | 44 |
| Sustitución de fusibles | 166 |
| Sustitución de la bombilla del faro delantero | 152 |
| Sustitución de los neumáticos..... | 141 |

T

| | |
|--|-----|
| Tabla de presión de los neumáticos | 144 |
| Tabla de recomendaciones para la carga de baterías AGM..... | 165 |
| Tacómetro | 34 |
| Tapa de combustible | 48 |
| Temperatura exterior..... | 36 |
| Transporte de la motocicleta..... | 17 |

U

| | |
|--|----|
| Ubicaciones de los interruptores | |
| Control derecho | 24 |
| Control izquierdo..... | 24 |
| Unidades de la pantalla (métrica/ estándar) | 37 |
| Uso de la motocicleta en el extranjero | 8 |

V

| | |
|-----------------------------|----|
| Velocidad del motor | 35 |
| Voltaje de la batería | 36 |

Para encontrar su concesionario más cercano,
visite www.indianmotorcycle.com.

INDIAN MOTORCYCLE
2100 Highway 55
Medina, MN 55340 EE. UU.
Teléfono: 1-877-204-3697
Francés: 1-800-268-6334



Pieza N° 9939939-es, Rev. 01
Impreso en EE. UU.

